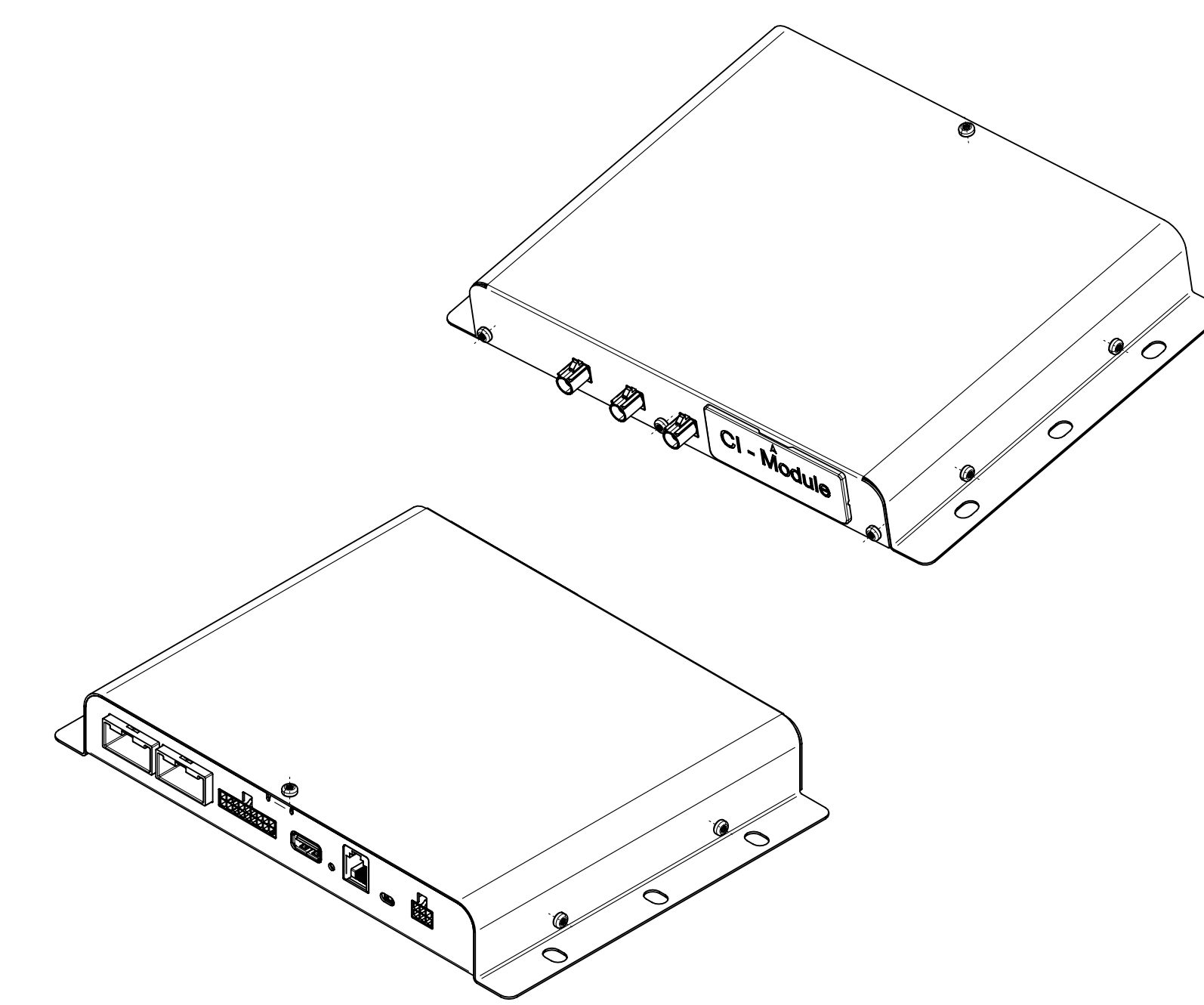
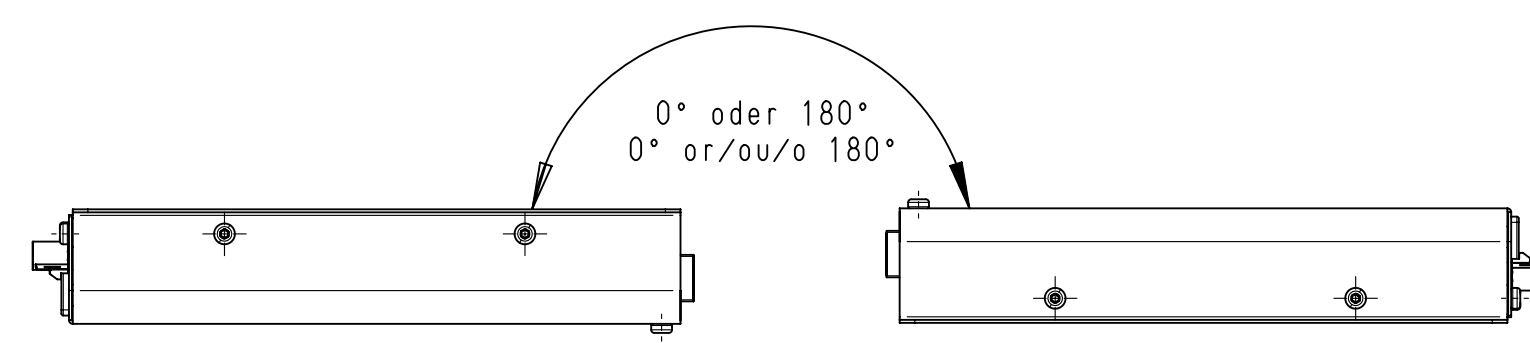


Einbaulage/ mounting position/  
position de montage/ posición de instalación  
Montageart starr und eben  
Assembly site rigid and even  
Lieu de montage rigide et plat  
Punto de ensamblaje fijo y plano

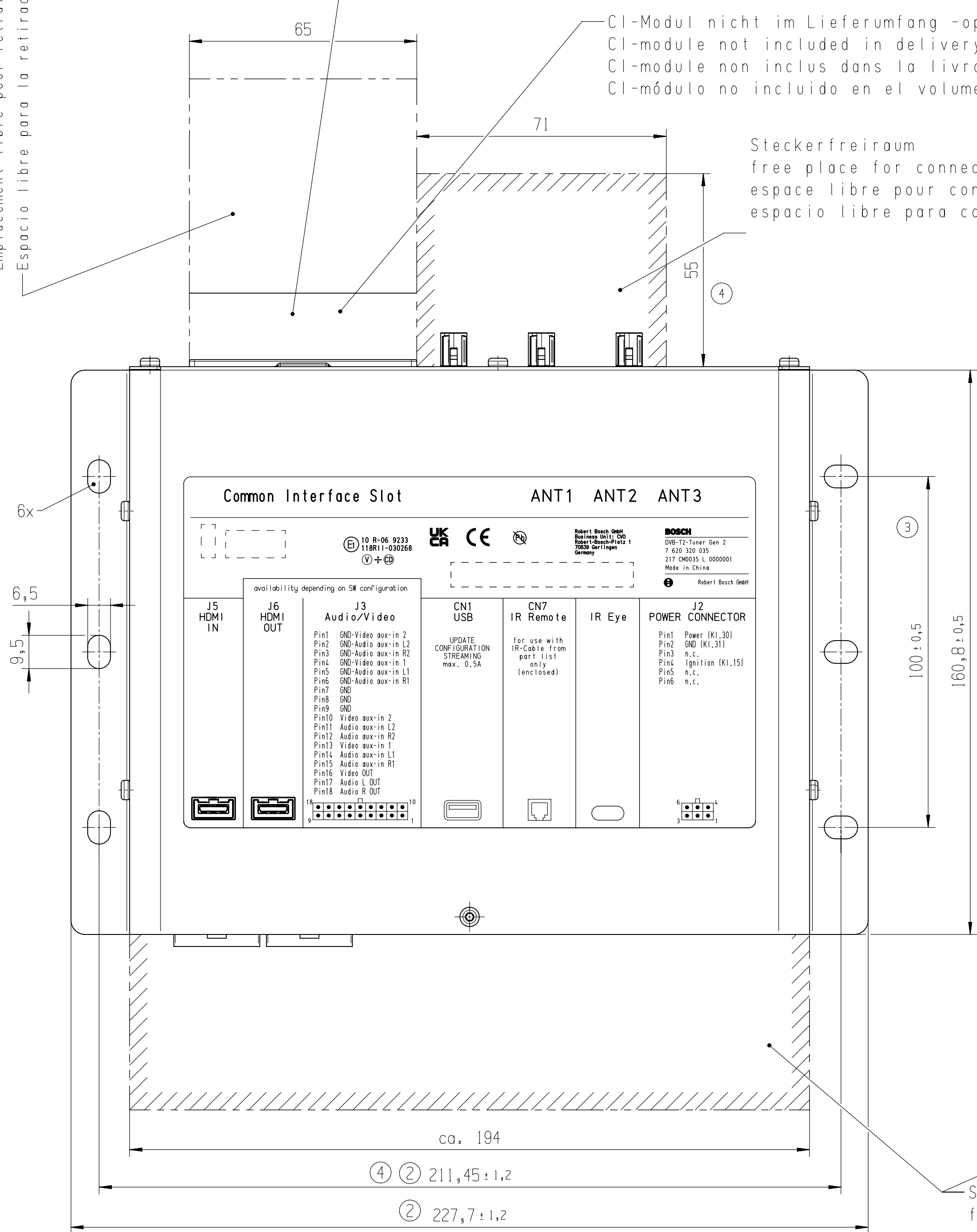


Freiraum zur Entnahme abhängig vom CI-Modul  
Free space for removal (dependent on size of CI module)  
Emplacement libre pour retrait en fonction du module CI  
Espacio libre para la retirada dependiendo del tamaño del módulo CI

Freiraum fuer gestecktes CI-Modul abhängig vom CI-Modul  
Free space for plugged-in CI module depending on CI module  
Emplacement libre pour module CI à insérer en fonction du module CI  
Espacio libre para el módulo de CI insertado dependiendo del módulo CI

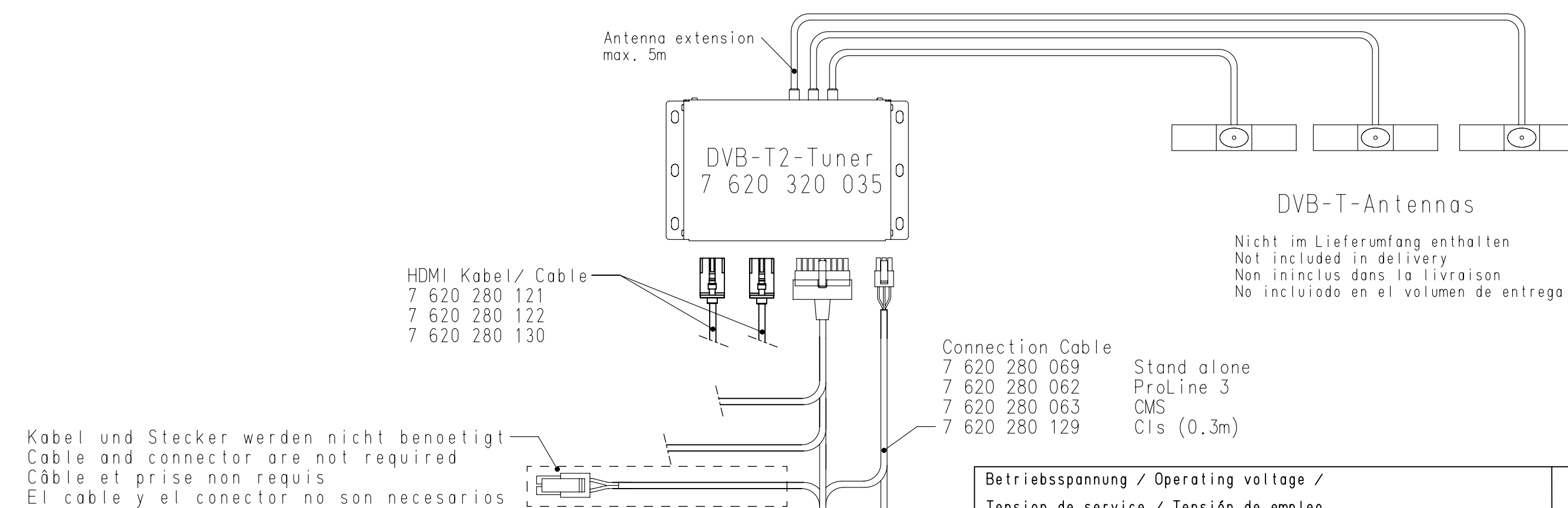
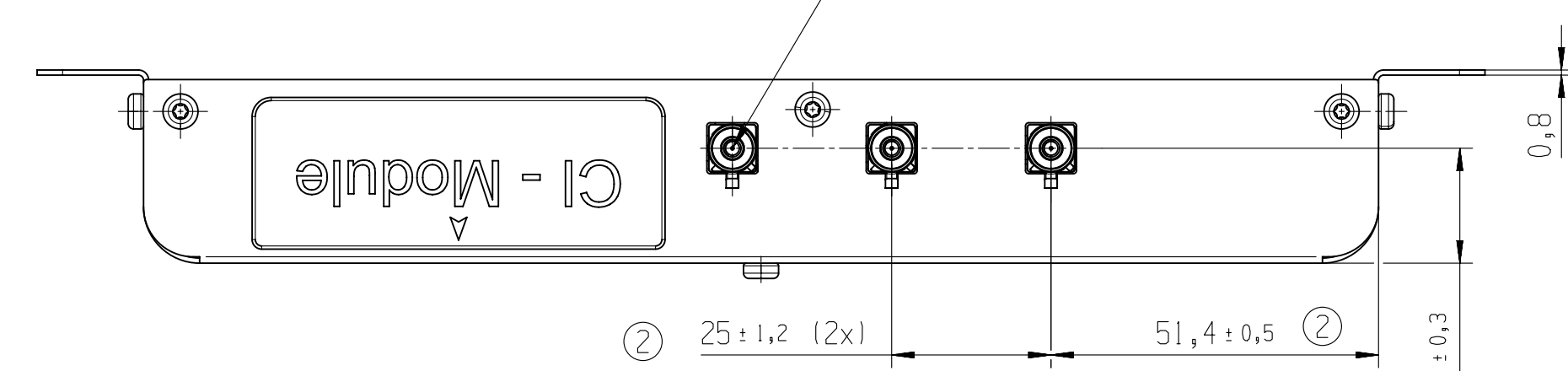
CI-Modul nicht im Lieferumfang -optional-  
CI-module not included in delivery -optional-  
CI-module non inclus dans la livraison -optional-  
CI-módulo no incluido en el volumen de entrega -optional-

Steckerfreiraum  
free place for connectors  
espace libre pour connecteurs  
espacio libre para conectores



Steckerfreiraum  
free place for connectors  
espace libre pour connecteurs  
espacio libre para conectores

Antennen Stecker DIN 72594 FAKRA Code A (sw) (3x)  
Antenna Connector DIN 72594 FAKRA Code A (black) (3x)  
Prise d'antenne DIN 72594 FAKRA Code A (noir) (3x)  
Conector de antena DIN 72594 FAKRA Code A (negro) (3x)



Kabel und Stecker werden nicht benötigt  
Cable and connector are not required  
Cable et prise non requis  
El cable y el conector no son necesarios

Nicht im Lieferumfang enthalten  
Not included in delivery  
Non inclus dans la livraison  
No incluido en el volumen de entrega

IE Connectivity No.	Description
8-968970-2	Housing EpoI
1-968849-1	Contact 0.5-1mm <sup>2</sup>
1-968851-1	Contact 1.5-2.5mm <sup>2</sup>

Power cable  
max. 2m / 0.75mm<sup>2</sup>

Betriebsspannung / Operating voltage / Tension de service / Tensión de empleo	+12V / 24V
Stromaufnahme / Current consumption / Consommation de courant / Consumo de corriente	1.2A (12V) / 0.6A (24V)
Betriebstemperatur / Operating temperature / Température de service / Temperatura de servicio	0°C - +70°C
Antenne Phantomspannung / Antenna phantom power / Antenna alimentation fantôme / Antena de alimentación fantasma	5V +/- 10%
Antenna max. Strom / Antenna max. current / Antenna tension max. / Corriente máx. antena	typ. 30 mA (10-70mA)
Antennen-Impedanz / Antenna-Impedance / Antenne-Impédance / Antena-Impedancia	50 Ω
USB-Spannung / USB Power/ Tension USB / Tensión USB	5V
USB-Strom / USB Current/ Courant USB / Corriente USB	0.5A

Steckergehäuse, 6-polig  
Receptacle housing (male), 6-pin  
Batterie de connecteur à 6 pôles  
Caja de tomacorriente de 6 pines

Fahrzeug-Anschluss  
Vehicle connection  
Véhicule liaison  
Vehículo conexión

PIN	Name	Remarks
1	PMR	only ...069 and ...129
2	GN	
3	n.c.	
4	GN	
5	n.c.	
6	n.c.	

Gerät ohne Verpackung und Beipack gezeichnet.  
Diese Zeichnung enthält nur die wesentlichen Einbaumaße.  
Weitere Maße sind den Einzelteilzeichnungen zu entnehmen.  
Eingetragene Toleranzen sind fuer die Abnahme bestimmt.

Drawing without packing.  
This drawing includes the most essential mounting dimensions.  
If further dimensions are required refer to the part drawings.  
Indicated tolerances serve for acceptance.

Dessin du poste sans emballage.  
Ce dessin ne présente que les cotes de montage principales.  
Pour d'autres cotes se référer aux dessins détaillés des éléments.  
Les tolérances indiquées sont destinées à l'acceptation.

Equipo dibujado sin empaque.  
Este dibujo sólo contiene las dimensiones de montaje esenciales.  
Otras dimensiones véanse en los dibujos de detalle.  
Tolerancias anotadas previstas para recepción.

Gewicht:  
Weight: } 900g ±50  
Poids:

Certification:  
EMV: E1 10 R-06 9233, CE, UKCA  
others: E1 11BR11-030268  
V+ED

DE: Die Dokumentation des Produkts DVB-T2 Tuner Gen2 umfasst:

- 7 620 320 035 Technische Kundenunterlage (TKU)
- 8 637 103 886 Bedienungsanleitung
- TKU-Zeichnung (dieses Dokument)

In ihrer Gesamtheit bilden alle Dokumente die vollständige Produktdokumentation.

Bitte beachten Sie, dass bei der Installation des Produktes im Bus alle dokumentierten Regelungen und Bedingungen einzuhalten sind.

EN: The DVB-T2 Tuner Gen2 documentation consists of:

- 7 620 320 035 Technical customer documentation (TCD)
- 8 637 103 886 User manual
- TCD drawing (this document)

Together, all documents form the complete product documentation. Please note that all documented regulations and constraints have to be complied with when installing this product into coaches.

FR: La documentation du produit DVB-T2 Tuner Gen2 comprend:

- 7 620 320 035 Documentation technique client (DTC)
- 8 637 103 886 Manuel d'utilisation
- Dessin DTC (le présent document)

Dans leur ensemble, tous ces documents constituent la documentation produit complète. Veuillez à respecter toutes les réglementations et conditions décrites lors de l'installation du produit dans le bus.

ES: La documentación del DVB-T2 Tuner Gen2 incluye:

- 7 620 320 035 Documentación técnica de cliente (DTC)
- 8 637 103 886 Manual de usuario
- Dibujo técnico (este documento)

El conjunto de todos estos documentos compone la documentación del producto. Tenga en cuenta que deben cumplirse todas las normas y condiciones documentadas al instalar este producto en los autobuses.

Lineer size acc. to / Dimensionen nach ISO 14405-1:2010-12

Doc. No.	Rev.	Doc. Title	Doc. Type	Doc. No.	Rev.	Doc. Title	Doc. Type
01	001	7 620 320 035	TKU	01	001	7 620 320 035	TKU
02	001	8 637 103 886	Manual	02	001	8 637 103 886	Manual
03	001	7 620 320 035	TKU	03	001	7 620 320 035	TKU

Logo	Part No.	Part Name	Doc. Type	Doc. No.	Rev.	Doc. Title	Doc. Type
BOSCH	7 620 320 035	TUNER	TKU	7 620 320 035	001	7 620 320 035	TKU