



CCS Professional

CCS (RC2) 7 620 200 053

CCS (RC1) 7 620 200 054

CCS (RC4) 7 620 200 055

CCS (RC5) 7 620 200 056



BOSCH

de Datenblatt

en Data sheet

fr Feuille de données

es Hoja de datos

de Technische Daten	
Betriebsspannung	+ 12 V über CPA
Betriebstemperatur	-20 °C – +70 °C
Stromaufnahme	
OFF	< 0,5 mA
Stand by	0,8 – 0,9 mA
ON	1 – 15 A (je nach Ausgangsleistung der Endstufe)
DVD-Laufwerk	
Regional-Code	siehe Aufkleber am Gerät
Unterstützte Formate	DVD±R (nicht DL), DVD±RW (nicht DL), DVD-MP3/-WMA, VCD, SVCD, VCD-Slideshow, Audio-CD (CDDA), CD-R, CD-RW, MP3/-WMA-CD
Ausgänge	Analog Video, Analog Audio
Unterstützte Videonormen	PAL, NTSC
Eingänge	
3 x MIC	1 mV, für dyn. Mikrofone
Steuer Ein-/Ausgänge	CLX (Coach LCD Extension), NAV, MAS
Einbaulage	Horizontal: -20 ° – +20 ° Vertical: -20 ° – +60 °
Shock Memory	DVD-Video/Audio: 3 sek (max) CDDA: 22 sek (max)
Maße	siehe Gerätezeichnung
Gewicht	ca. 1,0 kg
Normen	E1, FCC, CE, RoHS

fr Caractéristiques techniques	
Tension de service	+ 12 V par CPA
Température de service	-20 °C – +70 °C
Consommation	
OFF	< 0,5 mA
Stand by	0,8 – 0,9 mA
ON	1 – 15 A (selon la puissance de sortie de l'étage final)
Lecteur DVD	
Code régional	voir l'étiquette de l'appareil
Formats pris en charge	DVD±R (non DL), DVD±RW (non aDL), DVD-MP3/-WMA, VCD, SVCD, VCD Diaporama, Audio-CD (CDDA), CD-R, CD-RW, MP3/-WMA-CD
Sorties	Vidéo analogique, audio analogique
Normes vidéo prises en charge	PAL, NTSC
Entrées	
3 x MIC	1 mV, pour microphones dyn.
Entrées/sorties de commande	CLX (Coach LCD Extension), NAV, MAS
Montage	Horizontal : -20 ° – +20 ° Vertical : -20 ° – +60 °
Protection anti-choc	DVD vidéo/audio : 3 s (max.) CDDA : 22 s (max.)
Dimensions	voir schéma de l'appareil
Poids	env. 1,0 kg
Normes	E1, FCC, CE, RoHS

en Technical data	
Operating voltage	+ 12 V via CPA
Operating temperature	-20 °C – +70 °C
Current consumption	
OFF	< 0.5 mA
Stand-by	0.8 – 0.9 mA
ON	1 – 15 A (depending on the output power of the power amplifier)
DVD drive	
Regional code	See sticker on the device
Supported formats	DVD±R (not DL), DVD±RW (not DL), DVD-MP3/-WMA, VCD, SVCD, VCD Slideshow, audio CD (CDDA), CD-R, CD-RW, MP3/-WMA-CD
Outputs	Analog video, analog audio
Supported video standards	PAL, NTSC
Inputs	
3 x MIC	1 mV, for dyn. microphones
Control inputs/outputs	CLX (Coach LCD Extension), NAV, MAS
Mounting position	Horizontal: -20 ° – +20 ° Vertical: -20 ° – +60 °
Shockproof memory	DVD video/audio: 3 sec. (max.) CDDA: 22 sec. (max.)
Dimensions	See device drawing
Weight	Approx. 1.0 kg
Standards	E1, FCC, CE, RoHS

es Datos técnicos	
Tensión de servicio	+ 12 V a través de CPA
Temperatura de servicio	-20 °C – +70 °C
Consumo de corriente	
OFF	< 0,5 mA
Standby	0,8 – 0,9 mA
ON	1 – 15 A (dependiendo de la potencia de salida del amplificador)
Unidad de DVD	
Código de región	Véase la pegatina del equipo
Formatos compatibles	DVD±R (excepto DL), DVD±RW (excepto DL), DVD-MP3/-WMA, VCD, SVCD, VCD-Slideshow, Audio-CD (CDDA), CD-R, CD-RW, MP3/-WMA-CD
Salidas	Vídeo analógico, audio analógico
Normas de vídeo compatibles	PAL, NTSC
Entradas	
3 x MIC	1 mV, para micrófono din.
Entradas/salidas de mando	CLX (Coach LCD Extension), NAV, MAS
Posición de montaje	Horizontal: -20 ° – +20 ° Vertical: -20 ° – +60 °
Shock Memory	Vídeo/audio de DVD: 3 seg. (máx) CDDA: 22 seg. (máx)
Dimensiones	véase dibujo del equipo
Peso	Aprox. 1,0 kg
Normas	E1, FCC, CE, RoHS

de Beschreibung

Das CCS-System ist ein mobiler CD/DVD-Player für das Audiosystem Coach Professional Line 3; es ermöglicht ein Durchschleifen verschiedener Audioquellen zum zentralen Verstärker. Darüber hinaus können bis zu zwei Videoquellen an ein optionales Video-Subsystem übertragen werden. Die Versorgungsspannung von 12 V ($\pm 0,5$ V) wird über den zentralen Verstärker zur Verfügung gestellt. Abgesehen von besonderen Test- und Service-Modes wurde das CCS-System nicht für einen Standalone-Betrieb konzipiert – die Integration des CCS in das Buscockpit erfordert neben der CCD-Anzeigeeinheit auch den Coach-Amplifier CPA.

CCS-Funktionen

- ▶ Versorgungsspannung über CPA 811 oder CPA 2011
- ▶ DVD-Laufwerk
- ▶ Unterstützte Formate: CDA, MP3, etc.
- ▶ 3 Mikrofoneingänge
- ▶ Nachtdesign
- ▶ Integrierter IR-Empfänger

fr Description

L'unité CCS est un lecteur CD/DVD portable pour le système audio Coach professional Line 3. Cette unité est en mesure d'acheminer plusieurs sources audio vers l'amplificateur central. En outre, jusqu'à deux sources vidéo peuvent être acheminées vers un sous-système vidéo (option). La tension d'alimentation de 12 V ($\pm 0,5$ V) est générée par l'amplificateur central. Hormis les modes spéciaux de test et de maintenance, l'unité CCS n'est pas équipée pour fonctionner en mode autonome. L'unité d'affichage CCD et l'amplificateur d'autocar CPA sont nécessaires pour intégrer cette unité dans un poste de conduite d'autocar.

Caractéristiques du CCS

- ▶ Tension de service via CPA 811 ou CPA 2011
- ▶ Lecteur DVD
- ▶ Formats pris en charge : CDA, MP3, etc.
- ▶ 3 entrées microphone
- ▶ Design nocturne
- ▶ Récepteur de télécommande IR intégré

en Description

The CCS system is a mobile CD/DVD player for the Coach Professional Line 3 audio system; it enables various audio sources to be looped through to the central amplifier. In addition, up to two video sources can be transferred to an optional video subsystem. The supply voltage of 12 V (± 0.5 V) is supplied via the central amplifier. Apart from the special testing and servicing modes, the CCS system has not been designed for standalone operation – integration of the CCS in the coach cockpit requires the CCD display unit as well as the CPA coach amplifier.

CCS features

- ▶ Supply voltage via CPA 811 or CPA 2011
- ▶ DVD drive
- ▶ Supported formats: CDA, MP3, etc.
- ▶ 3 Microphone inputs
- ▶ Night design
- ▶ Integrated IR receiver

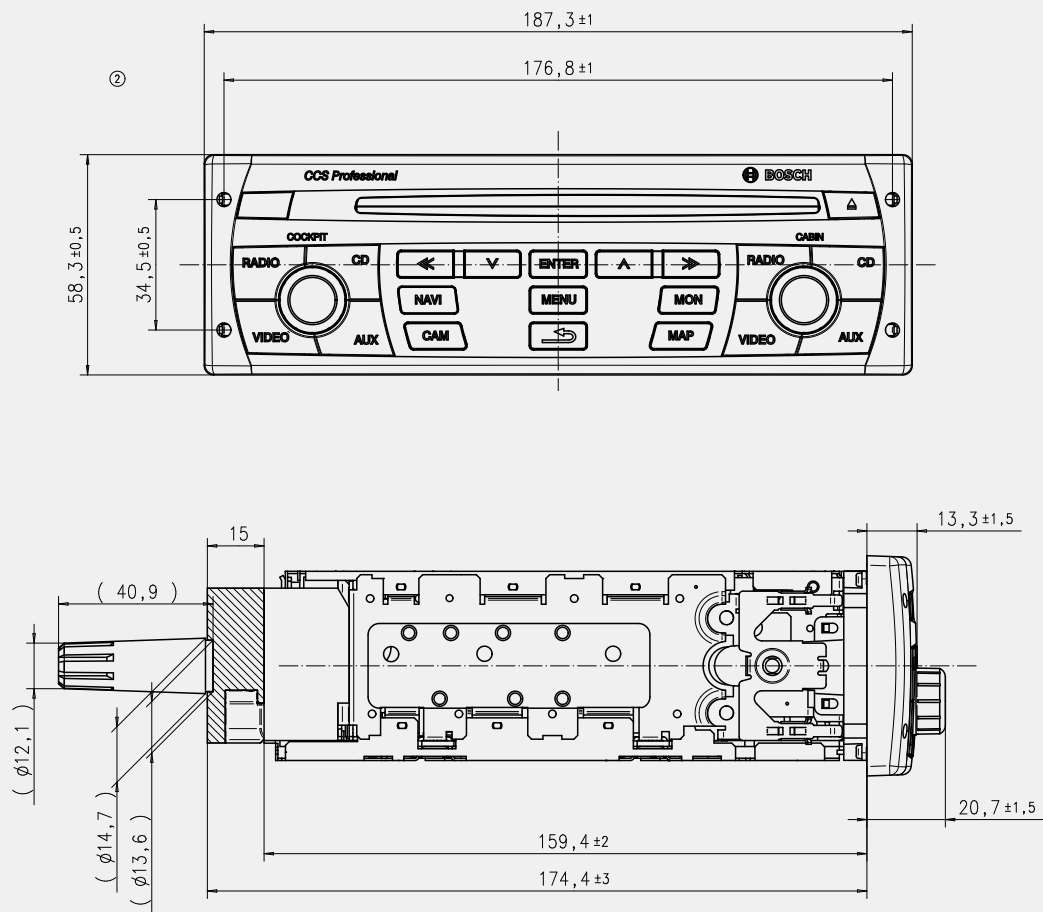
es Descripción

La unidad CCS es un reproductor portátil de CD/DVD para el sistema de audio Coach professional Line 3. La CCS es capaz de enrutar múltiples fuentes de vídeo al amplificador central. La unidad permite además enrutar hasta dos fuentes de vídeo a un subsistema de vídeo opcional. La tensión de alimentación de 12 V ($\pm 0,5$ V) es generada por el amplificador central. Aparte de los modos de prueba y servicio, la CCS no está equipada para funcionar de forma autónoma. La pantalla de la CCD y el amplificador CPA requieren integrar esta unidad en el entorno de un autobús.

Características de la CCS

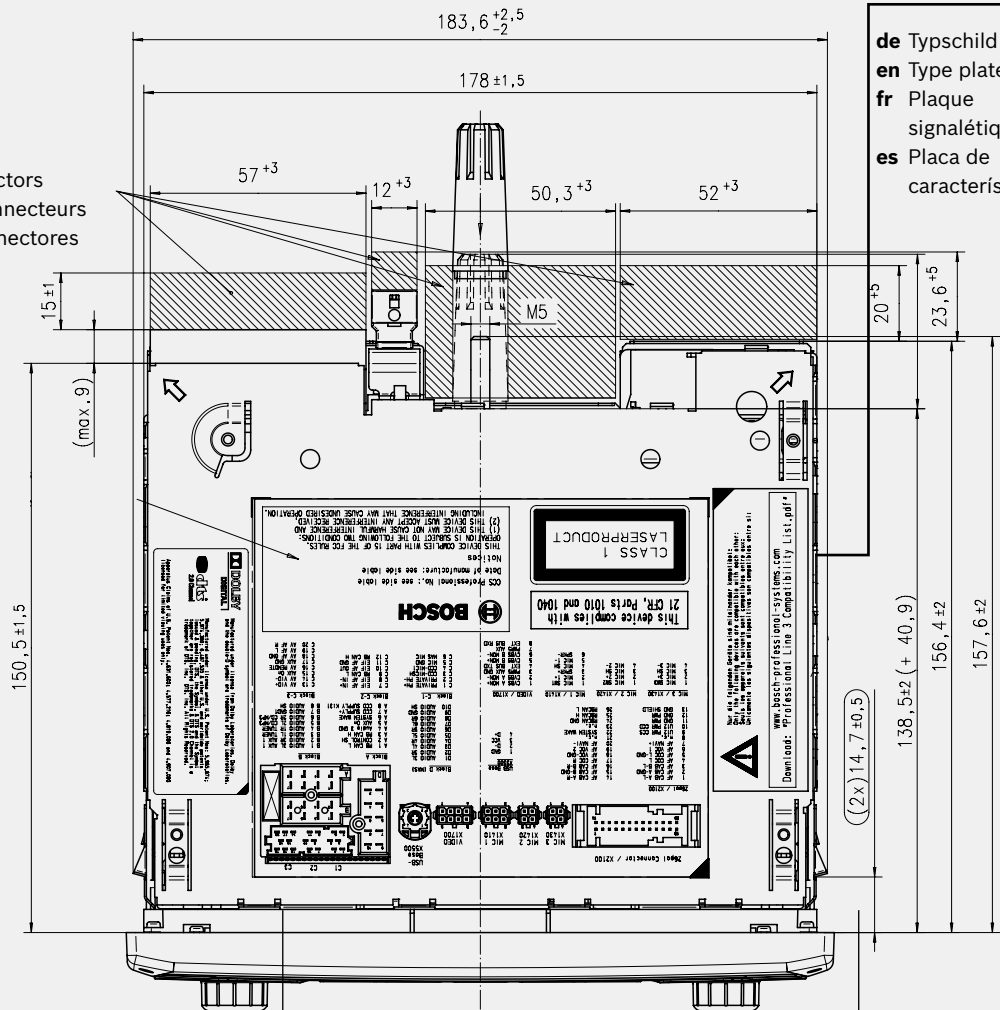
- ▶ Tensión de servicio a través de CPA 811 o CPA 2011
- ▶ Unidad de DVD
- ▶ Formatos compatibles: CDA, MP3, etc.
- ▶ 3 entradas de micrófono
- ▶ Diseño nocturno
- ▶ Receptor de infrarrojos para control remoto integrado

de **Gerätezeichnung**
 en **Device drawing**
 fr **Schéma de l'appareil**
 es **Dibujo del equipo**



de **Gerätezeichnung**
 en **Device drawing**
 fr **Schéma de l'appareil**
 es **Dibujo del equipo**

de **Steckerfreiraum**
 en **Free space for connectors**
 fr **Espace libre pour connecteurs**
 es **Espacio libre para conectores**



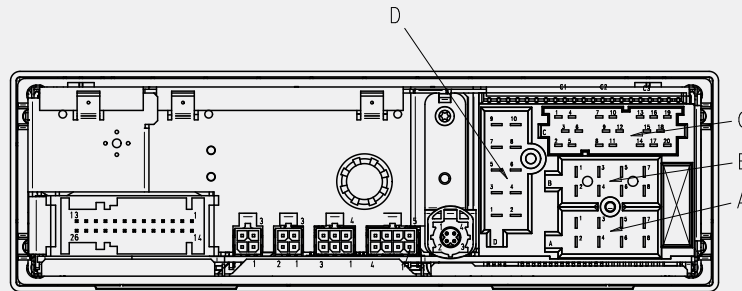
de **Typschild**
 en **Type plate**
 fr **Plaque signalétique**
 es **Placa de características**

de **Klebeschild**
 (Spannungsversorgung)
 en **Adhesive label**
 (power supply)
 fr **Etiquette adhésive**
 (Alimentation en courant)
 es **Plegatina**
 (Alimentación de corriente)

de **Rastmaß**
 en **Lock dimension**
 fr **Dimension d'enclenchement**
 es **Dimensión de enclavamiento**

de **Gerätezeichnung**
 en **Device drawing**
 fr **Schéma de l'appareil**
 es **Dibujo del equipo**

View of the back

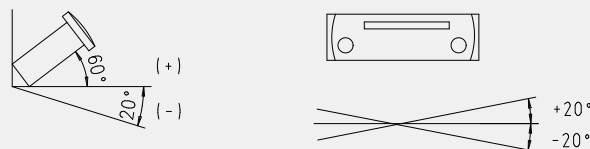


de **Steckerbelegung**
 en **Connector pin assignment**
 fr **Affectation des connecteurs**
 es **Asignación de bornes**

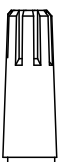
Block D (MAS)		Block A		Block B	
D 1	AUDIO 3L	A 1	RB CAN L	B 1	AUDIO 3L AUX1
D 2	AUDIO 3R	A 2	CONTROL SH	B 2	AUDIO 3R AUX1
D 3	AUDIO 4L	A 3	RB CAN H	B 3	AUDIO 1L TUNER
D 4	AUDIO 4R	A 4	Audio 3 GND	B 4	AUDIO 1R TUNER
D 5	AUDIO 5L	A 5	AUX On	B 5	AUDIO 2L CD/MP3
D 6	AUDIO 5R	A 6	SYSTEM WAKE	B 6	AUDIO 2R CD/MP3
D 7	AUDIO 6L	A 7	CCD SUPPLY+	B 7	AUDIO GND1
D 8	AUDIO 6R	A 8	CCD SUPPLY KI31	B 8	AUDIO SH
D 9	AUDIO GND				
D 10	AUDIO SH				

Block C-1		Block C-2		Block C-3	
C 1	PRIVATE PH+	C 7	EIF AF IN+	C 13	AV VID+
C 2	PRIVATE PH-	C 8	EIF AF IN-	C 14	AV VID-
C 3	CCD-MICSH	C 9	RB CAN L	C 15	AUX On
C 4	CCD-MIC1+	C 10	EIF AF OUT	C 16	AV REMOTE
C 5	MIC GND	C 11	EIF AF GND	C 17	AUX GND
C 6	MAS MIC	C 12	RB CAN H	C 18	AV AF GND
				C 19	AV AF L
				C 20	AV AF R

de **Einbaulage**
 en **Mounting position**
 fr **Position de montage**
 es **Posición de montaje**



de Eine optimale Laufwerkperformance wird bei $\pm 5^\circ$ Einbaulage zur Horizontalen (vor/zurück und/oder links/rechts) erreicht.
en An optimum drive performance is achieved at an installation angle of $\pm 5^\circ$ to the horizontal (forwards/backwards and/or left/right).
fr Le lecteur atteint une performance optimale quand il est installé avec un angle de $\pm 5^\circ$ par rapport à l'horizontale (avance/retour et/ou gauche/droite).
es Se obtiene un rendimiento ideal de la unidad instalando con un ángulo de $\pm 5^\circ$ respecto a la horizontal (adelante/atrás y/o izquierda/derecha).



de Montage im Fahrzeug nur unter Verwendung des Führungstiftes bzw. einer M5-Mutter zulässig.
en Installation in the vehicle is only permissible using the guide pin or an M5 nut.
fr Montage dans le véhicule autorisé uniquement au moyen de la tige de guidage et d'un écrou M5.
es Para el montaje en el vehículo, utilice únicamente el pasador guía o una tuerca M5.

de Sonderzubehör | en Optional accessories | fr Accessoires spéciaux | es Accesorios especiales

Cable CCS-CPA	1.70 m	7620280021
Cable CCS-CPA	3.00 m	7620280022
Cable CCS-CPA	5.00 m	7620280023
Cable CCS-CPA	8.00 m	7620280024
Cable CCS-Mic 3	0.25 m	7620280027
Cable CCS-Mic 1 (Seat Mic - CDM08/CDM08GSM) + MIC 2)	0.35 m	7620280028
Cable CCS-Mic 1 (Seat Mic - BGM09/BGM09S + MIC 2)	0.35 m	7620280029
Cable MAS cable set	0,15 m - 0,25 m	7620280030
Cable CCS-DVC (extension cable)	6.00 m	7620280031
Cable CCS-DVC	1.50 m	7620280032
Cable CCS-USB	1.50 m	7620280033
Cable CCS-USB (extension cable*)	1.50 m	7620280060
Cable CCS-Video out	0.35 m	7620280034
Cable CPA-Navigation device/CLX	0.30 m	7620280035
Cable CPA-PXV	0.30 m	7620280036
Cable CPA-CLX extension cable	6.00 m	7620280037
Cable CCS-Mic 1 (Seat Mic- Extension cable)	6.00 m	7620280038
Cable Audio (extension cable)	1.30 m	7620280039
Cable Audio (extension cable)	6.00 m	7620280040
Cable CCS-A/V unit	3.50 m	7620280041
Cable CCS-USB (snap in)	1.50 m	7620280042
Cable CPA-Videobox	5.00 m	7620280044
Cable Videobox-Videobox-Monitor	1.50 m	7620280045
Cable Videobox-Videobox-Monitor	6.00 m	7620280061
Cable Videobox-Videobox-Monitor	7.50 m	7620280070
Cable MAS adapter cable	0.15 m	7620280046
Cable CCS-Videobox	1.50 m	7620280047
MAS Audio Cable	9.00 m	7620280052
Cable CPA-CLX	3.00 m	7607006442
MAS Audio Cable	5.00 m	7607006327
Cable CCU-CLX remote	1.50 m	7607006429
Cable for monitor	10.00 m	7607263000
Cable Video-Monitor	10.00 m	7607263001
Metal frame CCS/CCD		7620270005
Connection Cable TravelPilot - Converter	4.00 m	7607006410
Connection Cable TravelPilot - Converter	1.50 m	7607006414
Extention Cable Wide Screen Monitor	1.50 m	7607006411
CDM 04 Extension Cable Seat Base	1.25 m	
Connection Cable TravelPilot - Converter	6.50 m	7620280410

* Max. cable length 3 m

**Robert Bosch
Car Multimedia GmbH**

Robert-Bosch-Straße 200
31139 Hildesheim
Germany

www.bosch-professional-systems.com