



# Coach DVB-T2 Tuner

7 620 320 031



**BOSCH**

**de** Datenblatt  
**en** Data sheet  
**fr** Feuille de données  
**es** Hoja de datos

## de Beschreibung

Der Coach DVB-T2-Tuner ist ein mobiler DVB-T-Empfänger für terrestrische TV-Programme. Bei Nutzung der integrierten CAM-Buchse wird der Empfang verschlüsselter Sender möglich (z.B. Pay-TV).

Der DVB-T2-Tuner besitzt ein Antennendiversitätssystem für 4 optionale DVB-T-Antennen (7 620 340 025). Die Autoscan-Funktion des Tuners wählt automatisch das stärkste Signal aus und sorgt so auch bei den wechselnden Empfangsbedingungen während der Fahrt für einen optimalen Empfang.

Der DVB-T2-Tuner verfügt über einen externen IR-Sensor für die Fernbedienung (beides im Lieferumfang).

Von einem angeschlossenen USB-Datenträger können Audio-, Bild- und Video-Dateien abgespielt und Software-Updates durchgeführt werden.

Über die HDMI-Buchse kann die Video- und Audio-Ausgabe weiterer Geräte wiedergegeben werden.

Das Gerät ist für den Betrieb in einem Nutzfahrzeug mit 12 V- bzw. 24 V-Bordnetzspannung konzipiert.

## Technische Daten

|                                     |   |
|-------------------------------------|---|
| Betriebsspannung                    | 12 V /24 V (9 – 36 V)   |
| Betriebstemperatur                  | 0 °C – +70 °C   |
| Stromaufnahme im Betrieb            | 12 V: 0,7 A<br>24 V: 0,4 A  |
| Stromversorgung Antennen            | max. 30 mA (5 V) pro Antenne  |
| <b>RF-Empfang</b>                   |   |
| Wellenbereiche                      | VHF: 174 – 230 MHz<br>UHF: 470 – 862 MHz  |
| Bandbreite                          | VHF: 7 MHz<br>UHF: 8 MHz  |
| <b>Anschlüsse</b>                   |   |
| HDMI                                |   |
| Version                             | 1.0   |
| USB                                 |   |
| Version                             | 2.0   |
| unterstützte Dateisysteme           | NTFS, FAT32   |
| unterstützte Größe des Datenträgers | 1 TB  |
| unterstützte Bilddateiformate       | .png, .jpg, .bmp  |
| <b>Video</b>                        |   |
| Übertragungsart                     | DVB-T, DVB-T2   |
| Formate                             | 352x240x30p,<br>352x288x25p,<br>1920x1080x60i,<br>1280x720x60p/50p  |
| Codecs                              | H.264/AVC, H.264 L4.1,<br>H.265 HEVC, MPEG2   |
| Dateiformate                        | .mov (MPEG-4 Video/MPEG-4 AAC)<br>.mp4 (H.264/MPEG-4 AAC)<br>.mpg (MPEG-1 Video/MPEG-1 Layer 2 (MP2))   |
| Auflösung                           | NTSC: 720x480x60i<br>PAL: 720x576x50i   |
| <b>Audio</b>                        |   |
| Formate                             | MPEG-1/2 Layer 1 & 2,<br>16 – 48kHz,<br>Layer2: 32 – 384 kbps<br>Layer1: 32 – 448 kbps<br>MPEG-2/4 AAC-LC, 8 – 96 kHz,<br>8 – 576 kbps<br>Dolby Digital AC3 |
| Codecs                              | MPEG-1/2 Layer 1 & 2,<br>MPEG-2/4 /AAC-LC<br>Dolby Digital AC3  |
| Dateiformate                        | .aac, .flac, .mp3, .wav   |
| Maße                                | 195 x 131 x 27 mm   |
| Gewicht                             | etwa 800 g  |
| Normen                              | CE, UN ECE R10  |
| Geprüft gemäß                       | UN ECE R118   |

## en Description

The Coach DVB-T2-Tuner is a mobile DVB-T receiver for terrestrial TV channels. Use of the integrated CAM socket allows reception of encrypted channels (e.g. pay TV).

The DVB-T2 Tuner is equipped with an antenna diversity system for 4 optional DVB-T antennas (7 620 340 025). The tuner's autoscanner automatically selects the strongest signal, thus ensuring optimum reception even during a journey's varying reception conditions.

The DVB-T2 Tuner has an external IR sensor for the remote control (both included in delivery).

Audio, image, and video files can be played and device software updates performed from a connected USB storage device.

The video and audio output from other devices can be played via the HDMI port.

The device has been designed for operation in a commercial vehicle with a 12 V or 24 V electrical system.

| Technical data                       |  |
|--------------------------------------|--|
| Operating voltage                    | 12 V / 24 V (9 – 36 V)   |
| Operating temperature                | 0 °C – +70 °C  |
| Current consumption during operation | 12 V: 0.7 A<br>24 V: 0.4 A   |
| Antenna power supply                 | max. 30 mA (5 V) per antenna   |
| <b>RF reception</b>                  |  |
| Wavebands                            | VHF: 174 – 230 MHz<br>UHF: 470 – 862 MHz   |
| Bandwidth                            | VHF: 7 MHz<br>UHF: 8 MHz   |
| <b>Ports</b>                         |  |
| HDMI                                 |  |
| Version                              | 1.0  |
| USB                                  |  |
| Version                              | 2.0  |
| Supported file systems               | NTFS, FAT32  |
| Supported storage device capacity    | 1 TB   |
| Supported image file formats         | .png, .jpg, .bmp   |
| <b>Video</b>                         |  |
| Transmission mode                    | DVB-T, DVB-T2  |
| Formats                              | 352x240x30p,<br>352x288x25p –<br>1920x1080x60i,<br>1280x720x60p/50p  |
| Codecs                               | H.264/AVC, H.264 L4.1,<br>H.265 HEVC, MPEG2  |
| File formats                         | .mov (MPEG-4 Video/MPEG-4 AAC)<br>.mp4 (H.264/MPEG-4 AAC)<br>.mpg (MPEG-1 Video/MPEG-1 Layer 2 (MP2))                                  |
| Resolution                           | NTSC: 720x480x60i<br>PAL: 720x576x50i  |
| <b>Audio</b>                         |  |
| Formats                              | MPEG-1/2 Layer 1 & 2,<br>16 – 48kHz,<br>Layer2: 32 – 384 kbps<br>Layer1: 32 – 448 kbps<br>MPEG-2/4 AAC-LC, 8 – 96 kHz,<br>8 – 576 kbps |
| Codecs                               | Dolby Digital AC3<br>MPEG-1/2 Layer 1 & 2,<br>MPEG-2/4 /AAC-LC<br>Dolby Digital AC3  |
| File formats                         | .aac, .flac, .mp3, .wav  |
| Dimensions                           | 195 x 131 x 27 mm  |
| Weight                               | approx. 800 g  |
| Certification                        | CE, UN ECE R10   |
| Tested acc. to                       | UN ECE R118  |

## fr Description

Le Coach DVB-T2-Tuner est un récepteur DVB-T mobile destiné à la réception de programmes TV terrestres. L'utilisation de la prise CAM intégrée permet la réception de chaînes cryptées (par ex. télévision payante).

Le tuner DVB-T2 est équipé d'un système de diversité d'antenne pour 4 antennes DVB-T disponibles en option (7 620 340 025). La fonction Autoscan du tuner sélectionne automatiquement le signal le plus puissant et garantit également une réception optimale en cas de changement des conditions de réception en cours de trajet.

Le tuner DVB-T2 dispose d'un capteur IR externe pour la télécommande (les deux sont fournis).

Les fichiers audio, image et vidéo peuvent être lus et les mises à jour logicielles des appareils réalisées à partir d'un périphérique USB connecté. Les sorties vidéo et audio d'autres appareils peuvent être lues via le port HDMI.

L'appareil est conçu pour être utilisé dans un véhicule utilitaire avec une tension électrique de bord de 12 V ou de 24 V.

## Spécifications

|  |   |
|--|---|
| Tension de service                                   | 12 V /24 V (9 – 36 V)   |
| Température de service                               | -20 °C – +70 °C   |
| Consommation de courant en service                   | 12 V : 0,7 A<br>24 V : 0,4 A  |
| Alimentation électrique des antennes                 | max. 30 mA (5 V) par antenne  |
| <b>Réception RF</b>                                  |   |
| Gammes de fréquences                                 | VHF : 174 – 230 MHz<br>UHF : 470 – 862 MHz  |
| Gammes de fréquences                                 | VHF : 7 MHz<br>UHF : 8 MHz  |
| <b>Ports</b>   |   |
| <b>HDMI</b>  |   |
| Version  | 1.0   |
| <b>USB</b>   |   |
| Version  | 2.0   |
| Systèmes fichier pris en charge                      | NTFS, FAT32   |
| Capacité du périphérique de stockage prise en charge | 1 TB  |
| Formats de fichiers image pris en charge             | .png, .jpg, .bmp  |
| <b>Video</b>   |   |
| Type de transmission                                 | DVB-T, DVB-T2   |
| Formats  | 352x240x30p,<br>352x288x25p –<br>1920x1080x60i,<br>1280x720x60p/50p   |
| Codec  | H.264/AVC, H.264 L4.1,<br>H.265 HEVC, MPEG2   |
| Formats de fichier                                   | .mov (MPEG-4 Video/MPEG-4 AAC)<br>.mp4 (H.264/MPEG-4 AAC)<br>.mpg (MPEG-1 Video/MPEG-1 Layer 2 (MP2))                                     |
| Résolution   | NTSC : 720x480x60i<br>PAL : 720x576x50i   |
| <b>Audio</b>   |   |
| Formats  | MPEG-1/2 Layer 1 & 2,<br>16 – 48kHz,<br>Layer 2 : 32 – 384 kbps<br>Layer 1 : 32 – 448 kbps<br>MPEG-2/4 AAC-LC, 8 – 96 kHz,<br>8 – 576kbps |
| Codec  | Dolby Digital AC3<br>MPEG-1/2 Layer 1 & 2,<br>MPEG-2/4 /AAC-LC<br>Dolby Digital AC3   |
| Formats de fichier                                   | .aac, .flac, .mp3, .wav   |
| Dimensions   | 195 x 131 x 27 mm   |
| Poids  | environ 800 g   |
| Normes   | CE, UN ECE R10  |
| Testé selon  | UN ECE R118   |

## es Descripción

El Coach DVB-T2-Tuner para autobús es un receptor DVB-T móvil con el que se pueden sintonizar programas de televisión vía terrestre. A través de la entrada CAM integrada también es posible sintonizar cadenas de televisión codificadas (p. ej. TV de pago).

El sintonizador DVB-T2 cuenta con un sistema de diversidad para 4 antenas DVB-T opcionales (7 620 340 025). La función "Autoscan" selecciona automáticamente la señal más potente garantizando una recepción óptima durante todo el viaje incluso ante los cambios que sufren las condiciones de sintonización.

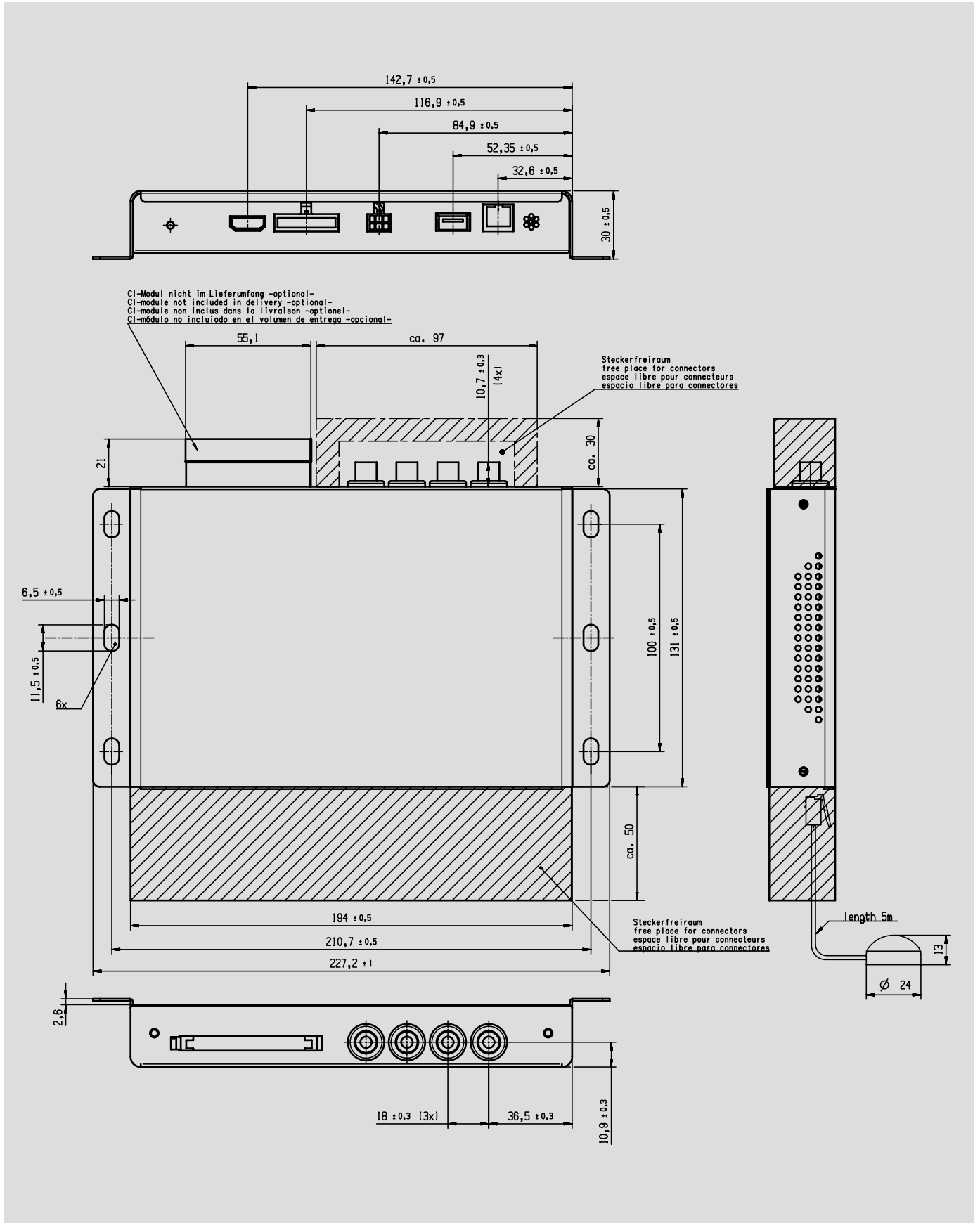
El sintonizador DVB-T2 posee un sensor IR externo para el mando a distancia (ambos incluidos en el volumen de suministro).

Permite reproducir archivos de audio, imagen y video y actualizar el dispositivo desde una memoria USB conectada. La reproducción de vídeo y audio desde otros dispositivos es posible a través del puerto HDMI.

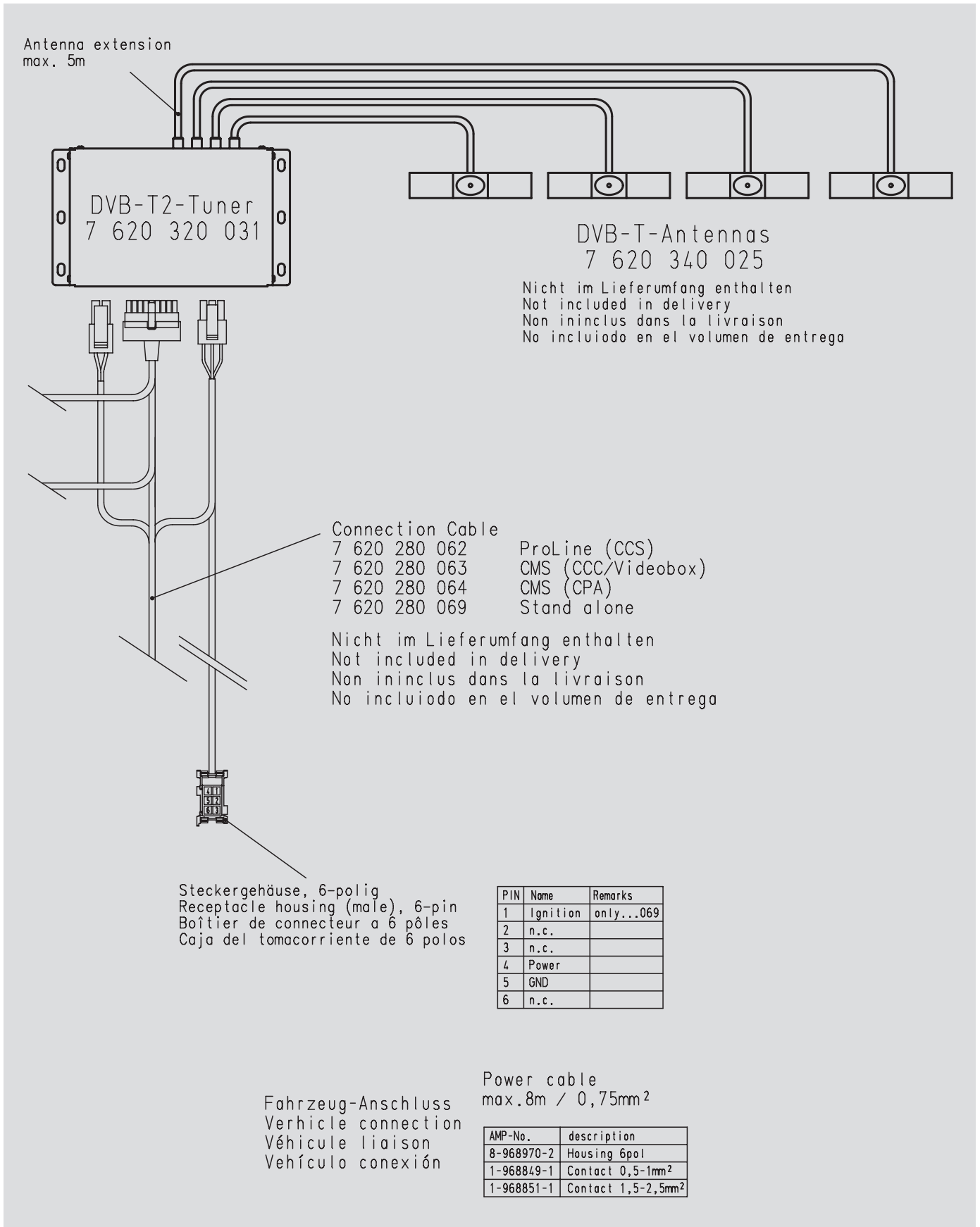
Este equipo ha sido desarrollado para funcionar en un vehículo utilitario con tensión de a bordo de 12 V o 24 V.

| Datos técnicos                               |  |
|--|--|
| Tensión de empleo                            | 12 V /24 V (9 – 36 V)  |
| Temperatura de servicio                      | -20 °C – +70 °C  |
| Consumo en funcionamiento                    | 12 V: 0,7 A<br>24 V: 0,4 A   |
| Consumo de las antenas                       | máx. 30 mA (5 V) por antena  |
| <b>Recepción RF</b>                          |  |
| Bandas de ondas                              | VHF: 174 – 230 MHz<br>UHF: 470 – 862 MHz   |
| Ancho de banda                               | VHF: 7 MHz<br>UHF: 8 MHz   |
| <b>Puertos</b>                               |  |
| HDMI   |  |
| Versión                                      | 1.0  |
| USB  |  |
| Versión                                      | 2.0  |
| Sistemas de archivos compatibles             | NTFS, FAT32  |
| Capacidad de memoria admitida                | 1 TB   |
| Formatos de archivos de imágenes compatibles | .png, .jpg, .bmp   |
| <b>Video</b>                                 |  |
| Tipo de transmisión                          | DVB-T, DVB-T2  |
| Formatos                                     | 352x240x30p,<br>352x288x25p –<br>1920x1080x60i,<br>1280x720x60p/50p  |
| Codecs                                       | H.264/AVC, H.264 L4.1,<br>H.265 HEVC, MPEG2  |
| Formatos de los archivos                     | .mov (MPEG-4 Video/MPEG-4 AAC)<br>.mp4 (H.264/MPEG-4 AAC)<br>.mpg (MPEG-1 Video/MPEG-1 Layer 2 (MP2))                                |
| Resolución                                   | NTSC: 720x480x60i<br>PAL: 720x576x50i  |
| <b>Audio</b>                                 |  |
| Formatos                                     | MPEG-1/2 capa 1 y 2,<br>16 – 48kHz,<br>Capa 2: 32 – 384 kbps<br>Capa 1: 32 – 448 kbps<br>MPEG-2/4 AAC-LC, 8 – 96 kHz,<br>8 – 576kbps |
| Codecs                                       | Dolby Digital AC3<br>MPEG-1/2 capa 1 y 2,<br>MPEG-2/4 /AAC-LC<br>Dolby Digital AC3   |
| Formatos de los archivos                     | .aac, .flac, .mp3, .wav  |
| Dimensiones                                  | 195 x 131 x 27 mm  |
| Peso   | Aprox. 800 g   |
| Normas                                       | CE, UN ECE R10   |
| Ensayado según                               | UN ECE R118  |

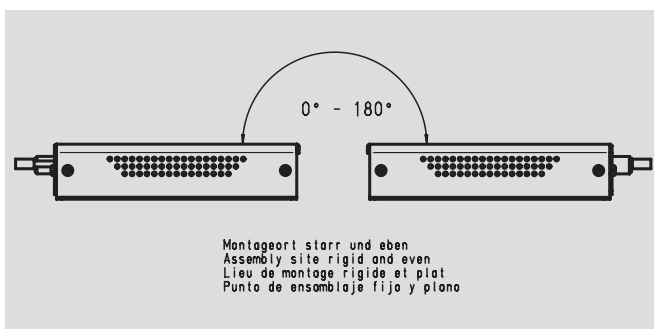
de **Gerätezeichnung**  
 en **Device diagrams**  
 fr **Schéma de l'appareil**  
 es **Dibujo del equipo**




de **Antennenanschlüsse und Verbindungskabel**  
 en **Antenna connections and connecting cables**  
 fr **Connecteurs d'antenne et câbles de raccordement**  
 es **Entradas para antena y cable de conexión**



de **Einbaulage**  
en **Mounting position**  
fr **Position de montage**  
es **Posición de montaje**



 Manufactured under license from Dolby Laboratories.  
Dolby, Dolby Audio, and the double-D symbol are trade-  
marks of Dolby Laboratories.

**Robert Bosch Car Multimedia GmbH**  
Robert-Bosch-Straße 200  
31139 Hildesheim  
Germany  
[www.bosch-professional-systems.com](http://www.bosch-professional-systems.com)