



USB CM-Hub

7 620 200 073



BOSCH

de Datenblatt
en Data sheet
fr Fiche technique
es Hoja de datos

de Beschreibung

Der USB CM-Hub stellt eine qualitativ hochwertige USB-Verbindung zwischen dem Center CM-C 19 und bis zu 2 USB-Geräten sicher. Er unterstützt USB-Massenspeicher sowie USB-OTG-Verbindungen (z. B. zu Smartphones) und Smartphone-Integration über mySPIN, Android Auto und Apple CarPlay. Zusätzlich liefert der USB CM-Hub hohe Ladeströme und Überspannungsschutz für jedes verbundene USB-Gerät.

Das Gerät ist für den Betrieb in einem Nutzfahrzeug mit 12 V- bzw. 24 V-Bordnetzspannung konzipiert.

CE Zulassung

Der USB CM-Hub wurde entsprechend den regulatorischen Anforderungen der Europäischen Union (EU) nach der Richtlinie 2014/30/EU getestet und entspricht allen Anforderungen für das CE-Label.

| Technische Daten | |
|---------------------------------|--|
| Energieversorgung | 12/24 V (8 V - 32 V) |
| Stromverbrauch im Betrieb | 12 V: ca. 2 A 24 V: ca. 1 A |
| max. Verbrauch | 12 V: ca. 3 A 24 V: ca. 1.5 A |
| Standby-Verbrauch | max. 20 µA @ 24 V |
| Eingang USB | USB HSD |
| Ausgänge USB OTG USB Host | Telefon: 1.5 A (Android)/2.1 A (iOS) Audio: 1.5 A (Android)/2.1 A (iOS) |
| Betriebstemperatur | -20 °C bis +70 °C |
| Lagertemperatur | -40 °C bis +85 °C |
| Abmessungen (B x H x T) | 141 x 62,5 x 22,5 mm (mit Stecker) |
| Gewicht | ca. 103 g |
| Zertifizierung | CE, UN ECE R10, UN ECE R118 |

en Description

The USB CM-Hub ensures a high-quality USB connection between the Center CM-C 19 and up to 2 USB devices. It supports USB mass storage devices as well as USB OTG connections (e.g. to smartphones) and smartphone integration via mySPIN, Android Auto and Apple CarPlay. In addition, the USB CM-Hub provides high charging currents and power surge protection for any connected USB devices.

The device has been designed for operation in a commercial vehicle with a 12 V or 24 V electrical system.

CE approval

The USB CM-Hub has been tested according to the regulatory requirements of the European Union (EU) in accordance with the Directive 2014/30/EU and meets all the requirements for the CE label.

| Technical data | |
|-------------------------------------|--|
| Power supply | 12/24 V (8 V - 32 V) |
| Current consumption In operation | 12 V: Approx. 2 A 24 V: Approx. 1 A |
| Max. current | 12 V: Approx. 3 A 24 V: Approx. 1.5 A |
| Standby current | max. 20 µA @ 24 V |
| Input USB | USB HSD |
| Outputs USB OTG USB Host | Phone: 1.5 A (Android)/2.1 A (iOS) Audio: 1.5 A (Android)/2.1 A (iOS) |
| Operating temperature | -20 °C to +70 °C |
| Storage temperature | -40 °C to +85 °C |
| Dimensions (L x B x H) | 141 x 62.5 x 22.5 mm (with connectors) |
| Weight | Approx. 103 g |
| Certification | CE, UN ECE R10, UN ECE R118 |

fr Description

L'USB CM-Hub assure une connexion USB de haute qualité entre le Center CM-C 19 et jusqu'à deux appareils USB. Il prend en charge les périphériques de stockage USB ainsi que les connexions OTG USB (par ex. vers les smartphones) et l'intégration smartphone via mySPIN, Android Auto et Apple CarPlay. De plus, l'USB CM-Hub fournit un courant de charge élevé et une protection contre la surtension à tous les périphériques USB connectés.

L'appareil a été conçu pour être utilisé dans un véhicule utilitaire équipé d'un système électrique de 12 ou 24 V.

Agrément CE

L'USB CM-Hub a été testé conformément aux exigences réglementaires de l'Union Européenne (UE) définies dans la directive 2014/30/EU et répond à toutes les exigences requises pour le sigle CE.

| Caractéristiques techniques | |
|-----------------------------|---|
| Alimentation électrique | 12/24 V (8 V - 32 V) |
| Consommation électrique | |
| En fonctionnement | 12 V: env. 2 A 24 V: env. 1 A |
| Tension max. | 12 V: env. 3 A 24 V: env. 1,5 A |
| Courant de veille | max. 20 µA @ 24 V |
| Entrée USB | USB HSD |
| Sorties | |
| USB OTG | Téléphone : 1.5 A (Android)/2.1 A (iOS) |
| USB Host | Audio : 1.5 A (Android)/2.1 A (iOS) |
| Température de service | -20 °C à +70 °C |
| Température de stockage | -40 °C à +85 °C |
| Dimensions (L x l x h) | 141 x 62,5 x 22,5 mm (avec connecteurs) |
| Poids | env. 103 g |
| Certification | CE, UN ECE R10, UN ECE R118 |

es Descripción

El USB CM-Hub asegura una conexión USB de alta calidad entre el Center CM-C 19 y hasta 2 dispositivos USB. Admite dispositivos de almacenamiento masivo USB, así como conexiones USB OTG (por ejemplo, a smartphones) e integración de smartphones a través de mySPIN, Android Auto y Apple CarPlay. Además, el USB CM-Hub ofrece altas corrientes de carga y protección contra sobretensiones para cualquier dispositivo USB conectado.

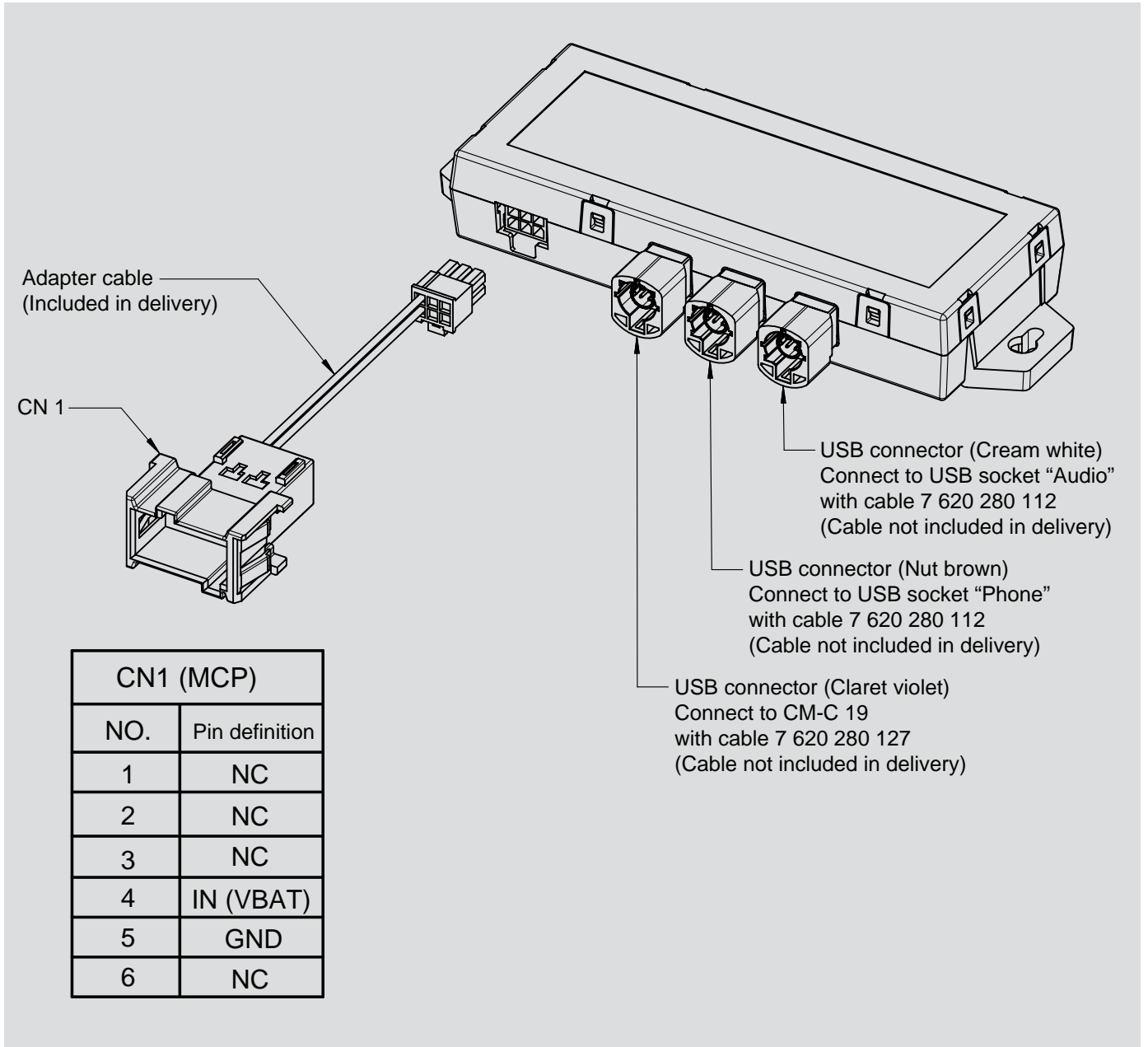
Este equipo ha sido desarrollado para funcionar en un vehículo comercial con un sistema eléctrico de 12 V o 24 V.

Homologación CE

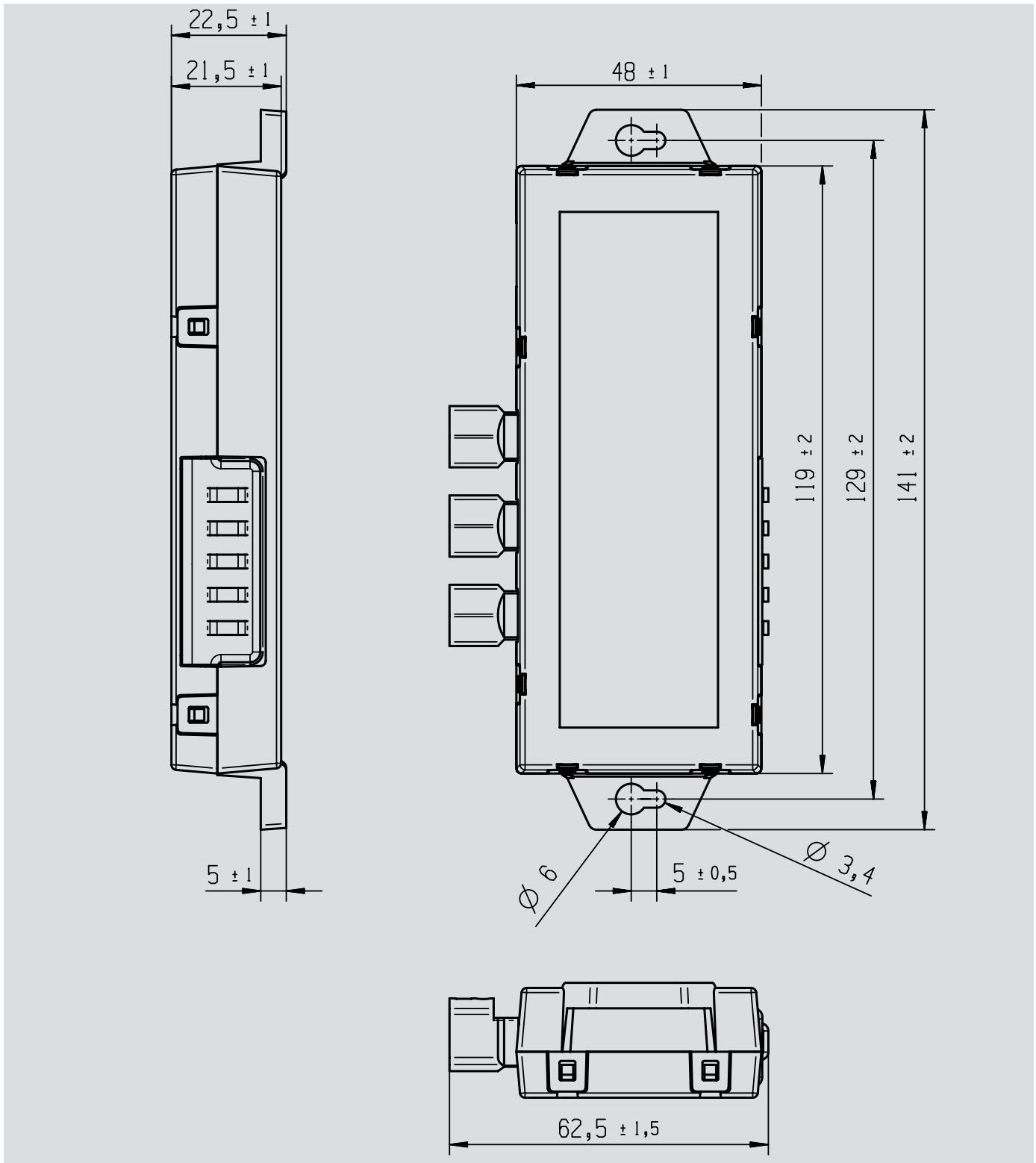
El equipo USB CM-Hub ha sido probado siguiendo las exigencias de la Unión Europea (UE) que se especifican en la Directiva 2014/30/UE y cumple con todos los requisitos necesarios para llevar la marca CE.

| Datos técnicos | |
|--------------------------------|--|
| Alimentación | 12/24 V (8 V - 32 V) |
| Consumo | |
| En funcionamiento | 12 V: Aprox. 2 A 24 V: Aprox. 1 A |
| Máximo | 12 V: Aprox. 3 A 24 V: Aprox. 1.5 A |
| En modo de espera | max. 20 µA @ 24 V |
| Entradas USB | USB HSD |
| Salidas | |
| USB OTG | Teléfono: 1.5 A (Android)/2.1 A (iOS) |
| USB Host | Audio: 1.5 A (Android)/2.1 A (iOS) |
| Temperatura de servicio | -20 °C a +70 °C |
| Temperatura de almacenamiento | -40 °C a +85 °C |
| Dimensiones (lar. x an. x al.) | 141 x 62,5 x 22,5 mm (con conector) |
| Peso | Aprox. 103 g |
| Certificados | CE, UN ECE R10, UN ECE R118 |

de **Anschlüsse**
 en **Connections**
 fr **Connectique**
 es **Conexiones**



de **Gerätezeichnung**
en **Device diagrams**
fr **Schéma de l'appareil**
es **Dibujo del equipo**



Robert Bosch GmbH

Robert-Bosch-Platz 1

70839 Gerlingen

Germany

www.bosch-professional-systems.com