

FixedHolder CM-HW

7 620 340 033



BOSCH

de Datenblatt
en Data sheet
fr Fiche technique
es Hoja de datos

en Description

Der FixedHolder CM-HW für Wandmontage ist der Montagesockel für die Glasses CM-G 22", Glasses CM-G 22" EvoBus und Glasses CM-G 27" LCD-Monitore.

Der FixedHolder CM-HW ist eine solide und einfach zu installierende Halterung, die eine stabile und vibrationsfreie Montage des Monitors und ungestörtes Sehvergnügen ermöglicht.

Das Gerät ist für den Betrieb in einem Nutzfahrzeug konzipiert.

Technische Daten

Betriebstemperatur	-25 °C bis +65 °C
Lagertemperatur	-25 °C bis +75 °C
Abmessungen (B x H x T)	ca. 239,5 x 146 x 37 mm (ohne Flanschschrauben)
Gewicht	1,15 kg

en Description

The FixedHolder CM-HW for wall mount provides the mounting point for the Glasses CM-G 22", Glasses CM-G 22" EvoBus and Glasses CM-G 27" LCD monitors.

The FixedHolder CM-HW is an solid, easy to install bracket that ensures a stable and vibration-free mounting of the monitors and an undisturbed viewing pleasure.

The device has been designed for operation in a commercial vehicle.

Technical data

Operating temperature	-25 °C to +65 °C
Storage temperature	-25 °C to +75 °C
Dimensions (L x B x H)	Approx. 239.5 x 146 x 37 mm (without flange bolts)
Weight	1.15 kg

fr Description

Le FixedHolder CM-HW pour montage aux parois constitue le support de montage pour les écrans LCD Glasses CM-G 22", Glasses CM-G 22" EvoBus et Glasses CM-G 27".

Le FixedHolder CM-HW est un support solide et facile à installer, qui assure un montage stable et exempt de vibrations des écrans et donc un confort visuel sans perturbations pour l'utilisateur.

L'appareil a été conçu pour être utilisé dans un véhicule utilitaire.

Caractéristiques techniques

Température de service	-25 °C à +65 °C
Température de stockage	-25 °C à +75 °C
Dimensions (L x l x h)	env. 239,5 x 146 x 37 mm (sans boulons de bride)
Poids	1,15 kg

es Descripción

El soporte FixedHolder CM-HW para montaje en pared se utiliza para el montaje de los monitores LCD Glasses CM-G 22", Glasses CM-G 22" EvoBus y Glasses CM-G 27".

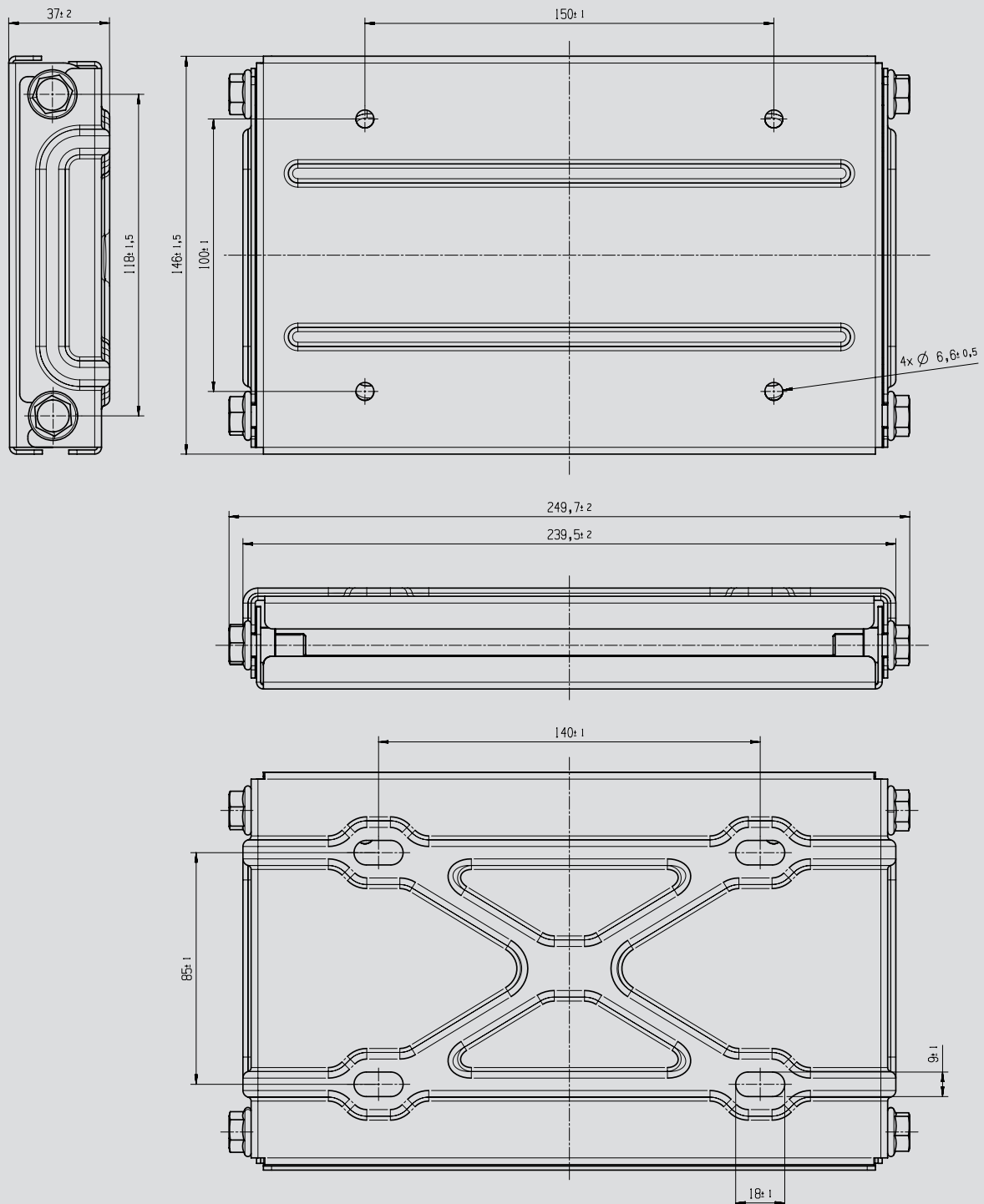
El FixedHolder CM-HW es un soporte resistente y fácil de instalar que garantiza un montaje estable y sin vibraciones de los monitores, así como un visionado nítido y sin interrupciones.

Este equipo ha sido desarrollado para funcionar en un vehículo comercial.

Datos técnicos

Temperatura de servicio	-25 °C a +65 °C
Temperatura de almacenamiento	-25 °C a +75 °C
Dimensiones (lar. x an. x al.)	Aprox. 239,5 x 146 x 37 mm (sin pernos de brida)
Peso	1,15 kg

de **Gerätezeichnung**
 en **Device diagrams**
 fr **Schéma de l'appareil**
 es **Dibujo del equipo**



Robert Bosch GmbH
 Robert-Bosch-Platz 1
 70839 Gerlingen
 Germany
www.bosch-professional-systems.com