

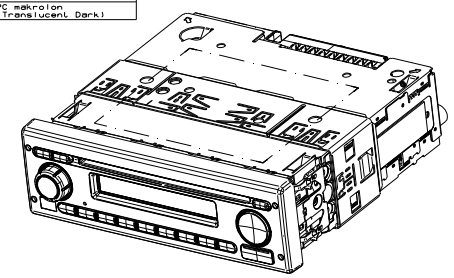
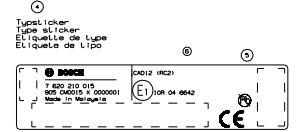
PIN Connection Details

A	1	Reserved
	2	Reserved
	3	Reserved
	4	Ignition
	5	12V REMOTE ON
	6	ILLUMINATION
	7	Battery
	8	Ground
B	1	N.C.
	2	N.C.
	3	RF+
	4	RF-
	5	LF+
	6	LF-
	7	N.C.
	8	N.C.
C	I	1 LINE_OUT_LR
	2	LINE_OUT_RR
	3	LINE_OUT_GND
	4	CAM SW
	5	Reserved
	6	12V REMOTE ON
	7	Reserved
	8	Reserved
	9	Reserved
	10	Reserved
	11	Reserved
	12	Reserved
	13	Reserved
	14	Reserved
	15	PRR
	16	12V REMOTE ON
	17	GND
	18	AUX1 AF-GND
	19	AUX1 AF-C
	20	AUX1 AF-R
	1	VIDEO-IN
	2	VIDEO-IN-GND
	3	Reserved
	4	Reserved
	5	VIDEO-OUT
	6	VIDEO-OUT-GND
	7	Infrared-DATA
	8	Infrared-GND
	9	Reserved
	10	Infrared-VCC
D		

MIC Connector

Pin Number	Pin Description
1	MIC+
2	MIC-
3	MIC GND
4	MIC BLEND
5	MIC
6	MIC

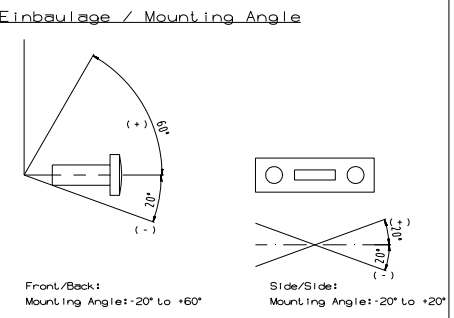
SI	Parts	Colour Indication
1	LCD Display	Dot matrix, Positive Type
2	LCD Illumination	RED (633 ±8 nm)
3	Illumination	RED (633 ±8 nm)
4	Illumination	RED (633 ±8 nm)
5	Printed	White RAL 9002
6	Laser Marked	White



Einbauwinkel / Mounting Angle

Montage in Fahrzeug nur unter Verwendung des Führungstifts bzw. einer M5 Mutter zulässig installation in the vehicle is only permissible using the guide pin or an M5 Nut.
L'installation dans le véhicule est autorisée uniquement à l'aide d'une broche de guidage ou d'un écrou M5.
El montaje en el vehículo sólo está permitido si se utiliza el pasador guía o una fuerza M5.

Eine optimale Lautwerkperformance wird bei ± 5° Einbauwinkel zur Horizontalen (vorwärts und/oder links/rechts errichtet).
Optimum drive performance is achieved with a mounting position of ± 5° to the horizontal (forwards/backwards and/or left/right).
La performance optimale du lecteur est assurée en position de montage de ± 5° à l'horizontale (avant/arrière et/ou gauche/droite).
El rendimiento óptimo de la unidad se consigue en una posición de montaje de ± 5° con respecto a la horizontal (adelante/detrás y/o a izquierda/derecha).



Gerät ohne Verpackung und Beipack gezeichnet.
Diese Zeichnung enthält nur die wesentlichen Einbaumaße.
Dessin sans emballage et le kit d'accessoires fourni.
Ce dessin contient uniquement les dimensions de montage essentielles.
Piano del equipo sin embalaje ni paquete adjunto.
Este plano solo refleja las dimensiones de montaje esenciales.

EMC 10R 04 6642, CE, FCC		Date: 21																									
<table border="1"> <thead> <tr> <th>Part No.</th> <th>Part Name</th> <th>Part No.</th> <th>Part Name</th> </tr> </thead> <tbody> <tr> <td>0000000001</td> <td>CD</td> <td>0000000002</td> <td>MP3</td> </tr> <tr> <td>0000000003</td> <td>MP3</td> <td>0000000004</td> <td>MP3</td> </tr> <tr> <td>0000000005</td> <td>MP3</td> <td>0000000006</td> <td>MP3</td> </tr> <tr> <td>0000000007</td> <td>MP3</td> <td>0000000008</td> <td>MP3</td> </tr> <tr> <td>0000000009</td> <td>MP3</td> <td>0000000010</td> <td>MP3</td> </tr> </tbody> </table>				Part No.	Part Name	Part No.	Part Name	0000000001	CD	0000000002	MP3	0000000003	MP3	0000000004	MP3	0000000005	MP3	0000000006	MP3	0000000007	MP3	0000000008	MP3	0000000009	MP3	0000000010	MP3
Part No.	Part Name	Part No.	Part Name																								
0000000001	CD	0000000002	MP3																								
0000000003	MP3	0000000004	MP3																								
0000000005	MP3	0000000006	MP3																								
0000000007	MP3	0000000008	MP3																								
0000000009	MP3	0000000010	MP3																								
Bosch CAD 12-DVD PLAYER		7 620 210 015EA																									

© 2004 Robert Bosch GmbH. Alle Rechte vorbehalten. Bosch ist ein eingetragenes Markenwort der Robert Bosch GmbH. Bosch ist ein eingetragenes Markenwort der Robert Bosch GmbH. Bosch ist ein eingetragenes Markenwort der Robert Bosch GmbH.