



Coach Radio CR 24

7 620 210 016



BOSCH

de Datenblatt
en Data sheet
fr Feuille de données
es Hoja de datos

de Technische Daten	
Maße	siehe Gerätezeichnung!
Gewicht	1,3 kg
Betriebsspannung	+24 V
Max. Stromaufnahme	< 5 A bei 24 V
Ruhestromaufnahme	0,5 mA
Verstärker	
Ausgangsleistung	2 x 20 Watt Sinus an 4 Ohm
Preamp-Ausgang	2 x 2,0 V eff
AUX-Eingang	2 x 2,0 V eff
Tuner	
Wellenbereiche Europa	UKW (FM): 87,5 – 108 MHz MW: 531 – 1602 kHz LW: 153 – 279 kHz SW: 5800 – 6300 kHz
Wellenbereiche NAFTA	FM: 87,7 – 107,9 MHz AM: 530 – 1710 kHz WTH: 162,4 – 162,55 MHz
Übertragungsbereich FM	30 Hz – 15 kHz
Übertragungsbereich CD	20 Hz – 20 kHz
Optimaler Blickwinkel	12 Uhr
Zulassungsnormen	EMC, E1, CE, FCC
Weitere Normen	WEEE, RoHS

de Beschreibung

Das Coach Radio CR 24 ist als 24-V-Radio speziell für den Einsatz in Überland- und Reisebussen konzipiert. Neben den Connectivity-Möglichkeiten verfügt das Gerät zusätzlich über ein CD-MP3-Laufwerk für den robusten Einsatz in Nutzfahrzeugen.

Sie können mit diesem Gerät handelsübliche Audio-CDs, CD-Rs und CD-RWs mit einem Durchmesser von 12 cm abspielen. Zusätzlich können Sie über zwei AUX-Eingänge (Front und Rear) oder über einen USB-Eingang verschiedene Arten von externen Audioquellen z.B. tragbare CD-, Minidisc- oder MP3-Spieler an das Gerät anschließen. USB- und AUX-Eingang werden durch eine Abdeckung geschützt. Das Gerät ist außerdem mit einem Telefoneingang ausgestattet.

Für Mikrofondurchsagen ist das Coach Radio CR 24 mit einem Mikrofoneingang ausgestattet. Schalten Sie das Mikrofon bei ausgeschaltetem Gerät an und das Gerät wird automatisch eingeschaltet. Nun kann dieses für Durchsagen über die angeschlossenen Lautsprecher genutzt werden. Wird das Mikrofon ausgeschaltet, geht das Gerät automatisch aus. Um die Mikrofonlautstärke einzustellen, drehen Sie während einer Durchsage den Lautstärkeregel. Außerdem bleibt die aktuell eingestellte Audioquelle während einer Mikrofondurchsage im Hintergrund hörbar (MIX-Funktion). Über einen Mikrofonvorrangschalter (7 620 230 022) kann ein zweites Mikrofon angeschlossen werden.

Das Coach Radio CR 24 ist mit einer 2-Kanal-NF Endstufe mit 2 x 20 Watt Leistung und mit einem Vorverstärkerausgang zum Anschluss eines externen Verstärkers ausgestattet. Außerdem ist das Gerät zum Anschluss eines Subwoofers vorbereitet. Die Subwoofer-Funktion wird im AUD-Menü eingestellt.

Mit dem „ON-Tipper“ oder mit der Fahrzeugzündung wird das Radio eingeschaltet. Die Grundfunktionen des Coach Radio CR 24 können in einem Menü aktiviert und eingestellt werden. Nach dem Ausschalten bleiben alle eingestellte Werte und Funktionen gespeichert.

Der Radioempfang ist regional zwischen Europa und NAFTA einstellbar. Die Tuner Region Einstellung muss ausschließlich im Werk bzw. bei den Servicestellen erfolgen. Siehe Annex 1 „Werkeinstellungen Tuner CR 24“. Zur Senderspeicherung stehen 6 Speicherplätzen (FM1, FM2, FM-T, MW, LW und AM) zur Verfügung.

Dieses Gerät ist mit einem RDS-Radioempfänger ausgestattet. Viele zu empfangenden FM-Sender senden ein Signal aus, das neben dem Programm auch Informationen wie den Sendernamen und den Programm-Typ (PTY) enthält. Der Sendername wird, sobald er empfangbar ist, im Display angezeigt.

Fernbedienung (Option): Mit der Infrarot-Fernbedienung können die wichtigsten Funktionen bedient werden. Eine Infrarot-Fernbedienung ist als Zubehör (Bosch-Nr. 7 620 000 830) erhältlich.

Merkmale

- ▶ 1 DIN
- ▶ 24 V (getestet für erhöhte Anforderungen in Nutzfahrzeugen)
- ▶ 2 x 20 W
- ▶ Radio: FM, AM/MW, LW, KW, WB
- ▶ Connectivity (USB, AUX-In an Frontkappe, Subwoofer und Anschluss eines zusätzlichen Verstärkers möglich)
- ▶ CD-/CD-MP3-Laufwerk
- ▶ Mikrofon-Eingang

Lieferumfang

- ▶ Bedienungsanleitung
- ▶ Einbaurahmen
- ▶ Anschlusskabel für Kammer A und B (8 649 494 003)
- ▶ Stecker/Kontakte für Kammer C1 (8 649 493 009)
- ▶ Stecker/Kontakte für Kammer C2-C3 (8 649 493 000)
- ▶ USB-Anschlusskabel (8 649 494 018):
Mini-USB auf USB Type A (600 mm)
- ▶ Mikrofon-Anschlusskabel (8 649 494 020)
- ▶ Ausbauwerkzeug

en Technical data	
Dimensions	See device drawing
Weight	1.3 kg
Operating voltage	+24 V
Max. current consumption	< 5 A (24 V)
Standby current consumption	0.5 mA
Amplifier	
Output power	2 x 20 watts sine wave into 4 ohms
Preamp output	2 x 2.0 V rms
AUX input	2 x 2.0 V rms
Tuner	
Wavebands in Europe	VHF (FM): 87.5 – 108 MHz MW: 531 – 1602 kHz LW: 153 – 279 kHz SW: 5800 – 6300 kHz
NAFTA wavebands	FM: 87.7 – 107.9 MHz AM: 530 – 1710 kHz WTH: 162.4 – 162.55 MHz
FM frequency response	30 – 15 kHz
CD frequency response	20 Hz – 20 kHz
Optimum viewing angle	12 o'clock
Certification	EMC, E1, CE, FCC
Additional standards	WEEE, RoHS

en Description

The Coach Radio CR 24 is a 24 V radio specially designed for use in coaches and long-distance coaches. Besides its various connectivity options, the device is also equipped with a CD-MP3 drive for reliable operation in commercial vehicles. You can use this device to play standard audio CDs, CD-Rs and CD-RWs with a diameter of 12 cm. In addition, you can use the device's two AUX inputs (at the front and rear) and its USB port to connect various types of external audio source, such as portable CD players, MiniDisc players and MP3 players. The USB port and AUX input are protected by a cover. The device also has a telephone input.

The Coach Radio CR 24 is equipped with a microphone input for making microphone announcements. If you switch on the microphone while the unit is switched off, the unit will switch on automatically. You can then use the microphone to make announcements that are outputted over the connected loudspeakers. When you switch off the microphone, the unit will switch off automatically. To adjust the microphone volume, turn the volume control during an announcement. Furthermore, the currently set audio source can still be heard playing in the background during a microphone announcement (MIX function). You can connect a second microphone using a microphone priority switch (7 620 230 022).

The Coach Radio CR 24 is equipped with a 2-channel AF power amplifier (providing 2 x 20 watts of power) and a preamplifier output for connecting an external amplifier. Additionally, the device has been equipped for connecting a subwoofer. You can set up the subwoofer function in the AUD menu.

The radio is switched on with the "ON" button or the vehicle ignition. You can activate and adjust the basic functions of the Coach Radio CR 24 in a menu. After the unit is switched off, all the adjusted settings and functions remain stored in memory.

The radio reception region can be set to Europe or NAFTA. The tuner region must only be set at the factory or at a service center. See Annex 1 "Tuner CR 24 factory settings". The unit provides 6 memory banks for storing radio station presets (FM1, FM2, FM-T, MW, LW and AM).

This device is equipped with an RDS radio receiver. Many receivable FM stations broadcast a signal that includes additional information such as the station name and program type (PTY) alongside the actual radio program. The station name appears in the display as soon as the tuner receives it.

Remote control (optional): The most important functions can be operated using the infrared remote control. An infrared remote control is available as an accessory (Bosch no. 7 620 000 830).

Features

- ▶ 1 DIN
- ▶ 24 V (tested for the more demanding commercial vehicle environment)
- ▶ 2 x 20 W
- ▶ Radio: FM, AM/MW, LW, SW, WB
- ▶ Connectivity (USB and AUX-In on the front panel; option to connect a subwoofer and additional amplifier)
- ▶ CD / CD-MP3 drive
- ▶ Microphone input

Scope of delivery

- ▶ Operating instructions
- ▶ Mounting frame
- ▶ Connecting cables for Chamber A and B (8 649 494 003)
- ▶ Connectors/contacts for Chamber C1 (8 649 493 009)
- ▶ Connectors/contacts for Chamber C2-C3 (8 649 493 000)
- ▶ USB connecting cable (8 649 494 018): Mini-USB to USB type A (600 mm)
- ▶ Microphone connecting cable (8 649 494 020)
- ▶ Removal tool

fr Caractéristiques techniques	
Dimensions	voir schéma de l'appareil
Poids	1,4 kg
Tension de service	+24 V
Consommation électrique max.	< 5 A (24 V)
Consommation électrique au repos	0,5 mA
Amplificateur	
Puissance de sortie	sinusoïdale 2 x 20 watts sur 4 ohms
Sortie préampli	2 x 2,0 V RMS
Entrée AUX	2 x 2,0 V RMS
Tuner	
Gammes d'ondes Europe	FM : 87,5 – 108 MHz PO : 531 – 1602 kHz GO : 153 – 279 kHz OC : 5800 – 6 300 kHz
Gammes d'ondes NAFTA	FM : 87,7 – 107,9 MHz AM : 530 – 1710 kHz WTH : 162,4 – 162,55 MHz
Bande passante FM :	30 Hz – 15 kHz
Bande passante CD	20 Hz – 20 kHz
Angle de vision optimal	12 heures
Normes	CEM, E1, CE, FCC
Autres normes	WEEE, RoHS

fr Description

La Coach Radio CR 24 est une radio 24 V spécialement conçue pour les bus de tourisme et de service interurbain. Outre les possibilités en termes de connectivité, l'appareil dispose aussi d'un lecteur CD/MP3 résistant, pour une utilisation dans les véhicules utilitaires. Cet appareil vous permet de lire tous les CD audio, CD-R et CD-RW de 12 cm de diamètre couramment vendus dans le commerce. De plus, les deux entrées AUX (avant et arrière) ou l'entrée USB vous permettent de brancher différentes sources audio externes, telles que des lecteurs portables de CD, Minidisc ou MP3. Les entrées USB et AUX sont protégées par un cache. L'appareil dispose également d'une entrée téléphone.

La Coach Radio CR 24 est équipée d'une entrée micro pour les annonces au microphone. Si vous allumez le micro lorsque l'appareil est encore éteint, il se met automatiquement en marche. Il peut alors être utilisé pour effectuer des annonces via les haut-parleurs connectés. Lorsque l'on éteint le micro, l'appareil s'arrête automatiquement. Pour régler le volume du micro, tourner le bouton du volume pendant l'annonce au micro. Pendant l'annonce au micro, la source audio qui était activée reste audible en arrière-plan (fonction MIX). Un bouton prioritaire de micro (7 620 230 022) permet de brancher un deuxième micro.

La Coach Radio CR 24 est équipée d'un transformateur de sortie NF à 2 canaux de 2 x 20 watts et d'une sortie de préamplificateur permettant de brancher un ampli externe. De plus, l'appareil permet de brancher un caisson de basse. La fonction caisson de basse (sub-woofer) se règle dans le menu AUD.

La radio se met en marche avec la touche tactile « ON » ou avec l'allumage du véhicule. Les fonctions de base de la Coach Radio CR 24 s'activent et se règlent via un menu. Après la mise à l'arrêt, toutes les valeurs et fonctions réglées restent en mémoire.

La réception radio se règle de façon régionale entre l'Europe et les régions NAFTA. Le réglage régional du tuner se fait exclusivement à l'usine ou par le SAV. Voir l'annexe 1 « Réglages d'usine du tuner CR 24 ». 6 stations peuvent être mémorisées (FM1, FM2, FM-T, MW, LW et AM).

Cet appareil est équipé d'un récepteur radio RDS.

De nombreuses stations FM envoient un signal qui comprend, en plus du programme, des informations telles que le nom de la station radio ou le type de programme (PTY). Dès qu'il peut être reçu, le nom de la station est affiché.

Télécommande (option) : la télécommande à infrarouge permet de commander les principales fonctions. Une télécommande à infrarouge est disponible en accessoire (réf. Bosch 7 620 000 830).

Caractéristiques

- ▶ 1 DIN
- ▶ 24 V (testée pour les exigences plus élevées des véhicules utilitaires)
- ▶ 2 x 20 W
- ▶ Radio : FM, AM/MW, LW, KW, WB
- ▶ Connectivité (USB, AUX-In sur le cache avant, branchement possible d'un caisson de basse et d'un ampli supplémentaire)
- ▶ Lecteur CD / CD-MP3
- ▶ Entrée micro

Contenu de la livraison

- ▶ Cadre d'encastrement
- ▶ Câbles de connexion pour chambre A et B (8 649 494 003)
- ▶ Prises/contacts pour chambre C1 (8 649 493 009)
- ▶ Prises/contacts pour chambre C2-C3 (8 649 493 000)
- ▶ Câble de connexion USB (8 649 494 018) : Mini-USB sur USB type A (600 mm)
- ▶ Câble de connexion micro (8 649 494 020)
- ▶ Outils de démontage

es Datos técnicos	
Dimensiones	v. dibujo del equipo
Peso	1,4 kg
Tensión de empleo	+24 V
Consumo de corriente máx.	< 5 A (24 V)
Consumo de corriente en rep.	0,5 mA
Amplificador	
Potencia de salida	2 x 20 W sinusoidal 4 ohmios
Salida de preamplificador	2 x 2,0 V ef.
Entrada AUX	2 x 2,0 V ef.
Sintonizador	
Bandas de ondas en Europa	FM: 87,5 – 108 MHz MW (OM): 531 – 1602 kHz LW (OL): 153 – 279 kHz SW (OC): 5800 – 6300 kHz
Bandas de ondas en NAFTA	FM: 87,7 – 107,9 MHz AM: 530 – 1710 kHz WTH: 162,4 – 162,55 MHz
Respuesta FM	30 Hz – 15 kHz
Respuesta CD	20 Hz – 20 kHz
Normas	EMC, E1, CE, FCC
Otras normas	WEEE, RoHS

es Descripción

El producto Coach Radio CR 24 es una radio especialmente concebida para autocares y autobuses interurbanos que funciona a 24 V. Además de posibilidades de conectividad, también dispone de una robusta unidad de CD/MP3 capaz de afrontar las duras condiciones de los vehículos utilitarios. Este equipo permite reproducir CD de audio, CD-R y CD-RW de 12 cm de diámetro. Por otro lado, a través de las dos entradas AUX (frontal y posterior) o de una entrada USB se pueden conectar al equipo varios tipos de fuentes de sonido externas (p. ej. reproductor de CD, minidisco o MP3). Las entradas USB y AUX están protegidas por una tapa. Adicionalmente, el equipo está dotado de una entrada para teléfono.

El equipo Coach Radio CR 24 tiene también una entrada para micrófono a través de la cual se pueden dar avisos por micrófono. Si activa el micrófono con el equipo apagado, este se enciende automáticamente y se puede utilizar para dar avisos a través de los altavoces conectados a él. Al desactivar el micrófono, el equipo se apaga automáticamente. Para regular el volumen del micrófono, gire el regulador del volumen durante el aviso. Además, la fuente de sonido seleccionada sigue sonando de fondo durante los avisos por micrófono (función MIX). Con un interruptor de preferencia para micrófono (7 620 230 022) se puede conectar un segundo micrófono. El equipo Coach Radio CR 24 tiene una etapa final de baja frecuencia de 2 canales con una potencia de 2 x 20

vattios y una salida para preamplificador a la que se puede conectar un amplificador externo. Además, está preparado para conectar un subwoofer. La función de subwoofer se ajusta en el menú AUD.

La radio se enciende con el botón “ON” o con la ignición del vehículo. Las funciones básicas del equipo Coach Radio CR 24 se activan y ajustan en un menú. Al apagarlo, quedan memorizados todos los valores y funciones ajustados previamente.

Para la recepción de radio se puede elegir entre dos regiones: Europa y NAFTA (TLCAN). La región para el sintonizador se ajusta exclusivamente en fábrica o en los centros de servicio. Ver el Anexo 1 “Ajustes de fábrica del sintonizador CR 24”. Para memorizar emisoras hay 6 posiciones disponibles (FM1, FM2, FM-T, MW, LW y AM). Este equipo está dotado de un radioreceptor RDS. Muchas de las emisoras sintonizadas retransmiten una señal que contiene información como, por ejemplo, el nombre de la emisora y el tipo de programa (PTY), además del programa radiofónico. Si se recibe el nombre de la emisora, este se visualiza en la pantalla.

Mando a distancia (opcional): Con el mando a distancia por infrarrojos se pueden realizar las principales funciones del equipo. También se puede adquirir un mando a distancia por infrarrojos a modo de accesorio (nº de art. Bosch 7 620 000 830).

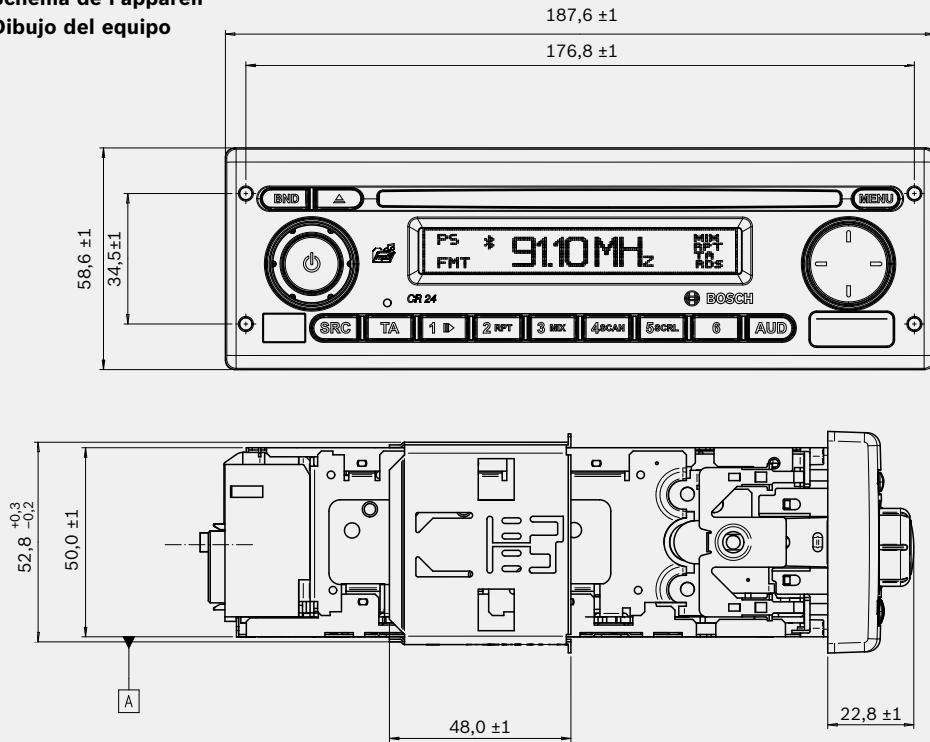
Características

- ▶ 1 DIN
- ▶ 24 V (probado para los requisitos rigurosos propios de los vehículos utilitarios)
- ▶ 2 x 20 W
- ▶ Radio: FM, AM/OM, OL, OC, WB
- ▶ Conectividad (USB, entrada AUX en el panel frontal, subwoofer y conexión para amplificador externo)
- ▶ Unidad de CD de MP3
- ▶ Entrada para micrófono

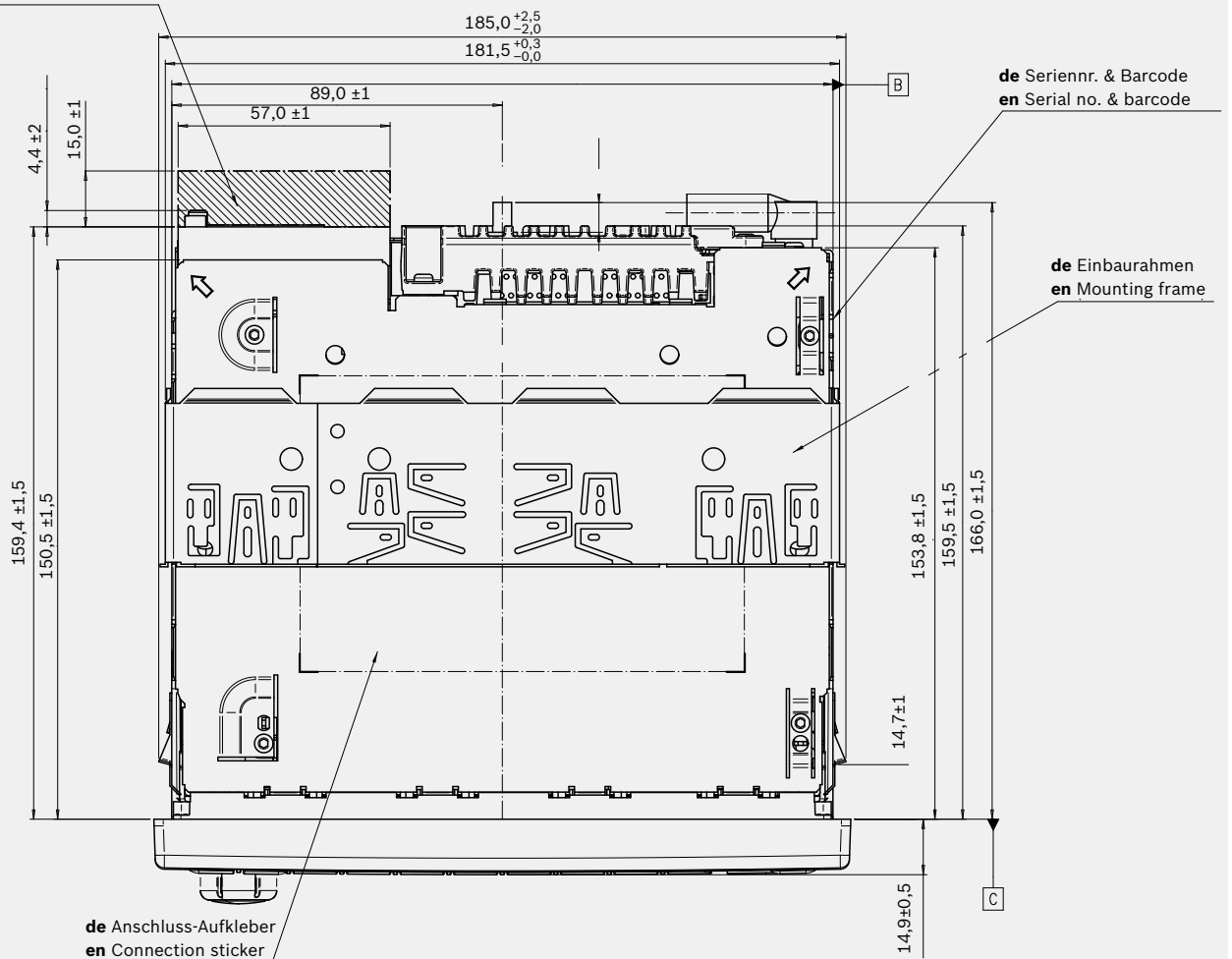
Volumen de suministro

- ▶ Instrucciones de manejo
- ▶ Marco de montaje
- ▶ Cables de conexión para cámara A y B (8 649 494 003)
- ▶ Conectores/contactos para cámara C1 (8 649 493 009)
- ▶ Conectores/contactos para cámaras C2-C3 (8 649 493 000)
- ▶ Cable de conexión (8 649 494 018): mini-USB en USB tipo A (600 mm)
- ▶ Cable de conexión USB para micrófono (8 649 494 020)
- ▶ Herramienta para desmontaje
- ▶ Mando a distancia por infrarrojos 7 620 000 830 (opcional)

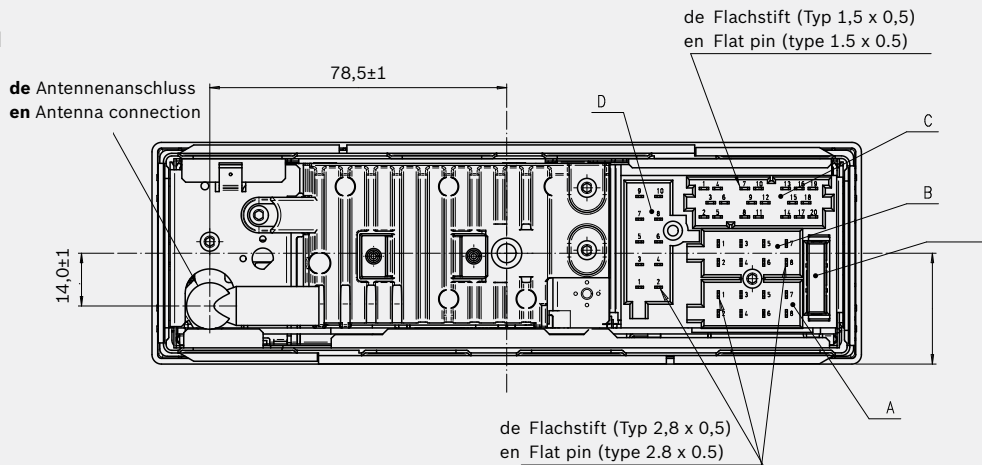
de **Gerätezeichnung**
 en **Device drawing**
 fr **Schéma de l'appareil**
 es **Dibujo del equipo**



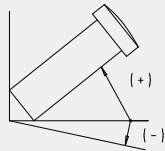
de **Steckerfreiraum**
 en **Free space for plugs**



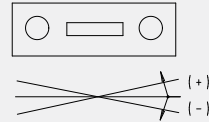
de **Gerätezeichnung**
 en **Device drawing**
 fr **Schéma de l'appareil**
 es **Dibujo del equipo**



de **Einbaulage**
 en **Mounting angle**
 fr **Position de montage**
 es **Posición de montaje**

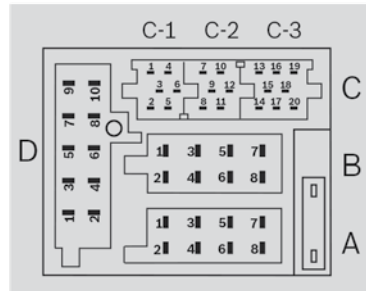


Front/Back
 Mounting Angle: +5° to +45°
 Operating Angle: -10° to +60°



Side/Side
 Mounting Angle: -10° to +10°
 Operating Angle: -15° to +15°

de **Anschlusskasten**
 en **Terminal box**
 fr **Boîte de connexions**
 es **Caja de conexiones**



de **Infrarot-Fernbedienung**
 7 620 000 830 (Optional)
 en **Infrared remote control**
 7 620 000 830 (optional)
 fr **Télécommande à infrarouge**
 7 620 000 830 (en option)
 es **Mando a distancia por infrarrojos**
 7 620 000 830 (opcional)



A POWER SUPPLY ONNECTOR	B SPEAKER CONNECTOR	C1 CCA CONNECTOR	D MIC CONNECTOR
1 -	1 -	1 PREAMP OUT LEFT	1 MIC IN (+)
2 GALA	2 -	2 PREAMP OUT RIGHT	2 MIC IN (-)
3 -	3 SPEAKER RIGHT FRONT (+)	3 PREAMP OUT GND	3 MIC REMOTE
4 IGNITION (+24 V)	4 SPEAKER RIGHT FRONT (-)	4 SUBWOOFER OUT	4 -
5 SWITCHED 12 V OUT (I max 150 mA)	5 SPEAKER LEFT FRONT (+)	5 SUBWOOFER OUT GND	5 -
6 ILLUMINATION	6 SPEAKER LEFT FRONT (-)	6 REMOTE ON (12 V-AMP ON)	6 -
7 BATTERY (+24 V)	7 -	C2 PHONE CONNECTOR	7 MIC REMOTE GND
8 GROUND (MINUS)	8 -	7 PHONE AF IN (+)	8 -
		8 PHONE AF IN (-)	9 -
		9 PHONE MUTE	10 -
		10 -	
		11 -	
		12 -	
		C3 AUX2 CONNECTOR	
		13 -	
		14 -	
		15 -	
		16 -	
		17 -	
		18 AUX2 AF GND	
		19 AUX2 AF LEFT	
		20 AUX2 AF RIGHT	



**Robert Bosch
Car Multimedia GmbH**

**Robert-Bosch-Straße 200
31139 Hildesheim
Germany
www.bosch-professional-systems.com**