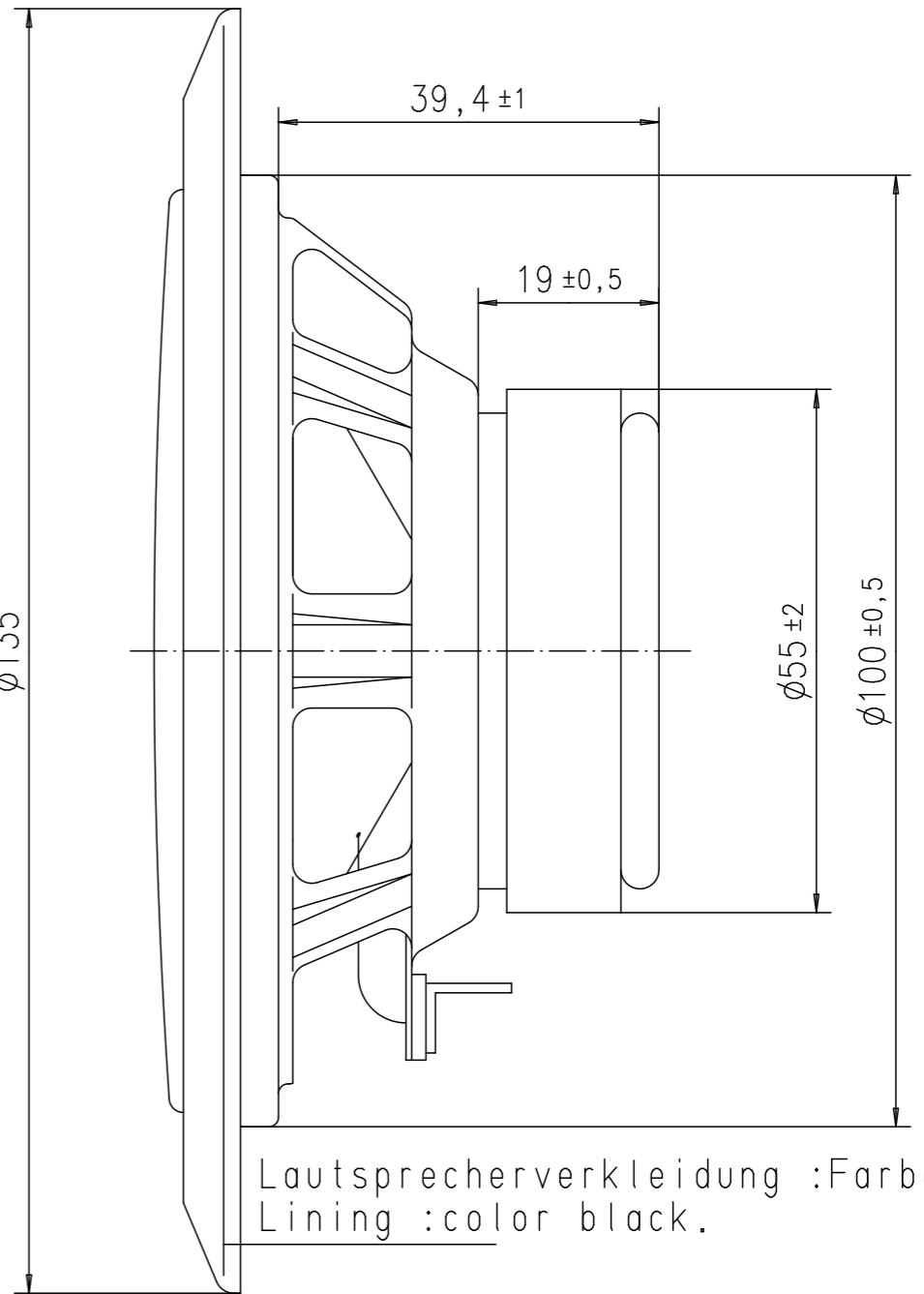
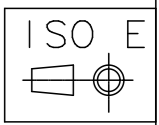


Polarity +
Flachstecker 4,8 x 0,8
Blade terminal

Flachstecker 2,8 x 0,8
Blade terminal



Lautsprecherverkleidung : Farbe schwarz
Lining : color black.



Teilesatz 8 675 500 621 lose beigelegt
kit of parts 8 675 500 621 loose added

PCB-Transfer-File :															
Projekt-Library: BPP_PS_7620250014															
Measures without indication of tolerance acc. to												CAD Drawing	ID		
3				6				9				12		Replaces:	
2				5				8				11			
1	----	12.01.10	Co.	4				7				10		Replaced by:	
Ind.	Mod.Nr.	Date	Name	Ind.	Mod.Nr.	Date	Name	Ind.	Mod.Nr.	Date	Name	Ind.	Mod.Nr.	Date	Name
Valid for production								Dwn. 23.11.09 SR		Part name/Part title					
Material:								Ckd. KL		EINBAULAUTSPRECHER					
								First Use		Ntc.		BUILD-IN SPEAKER			
								Dpt. CM-PS/END1		Drawing-Nr./Ref.no.					
								Weight:		BOSCH		7 620 250 014EA			
												No. of sheets Sheet no. 1			
												This includes:			

7 620 250 014EA

Diese technische Unterlage ist ausschliesslich unser Eigentum. Ohne unsere vorherige Zustimmung darf sie weder vervielfaeltigt noch Dritten zugänglich gemacht werden. Wir behalten uns alle Rechte vor, auch fuer den Fall der Patentierung oder Gebrauchsmustereintragung. -Aenderungen von Massen oder Abweichungen von freigegebenen Mustern nur mit unserer Zustimmung. Robert Bosch Car Multimedia GmbH