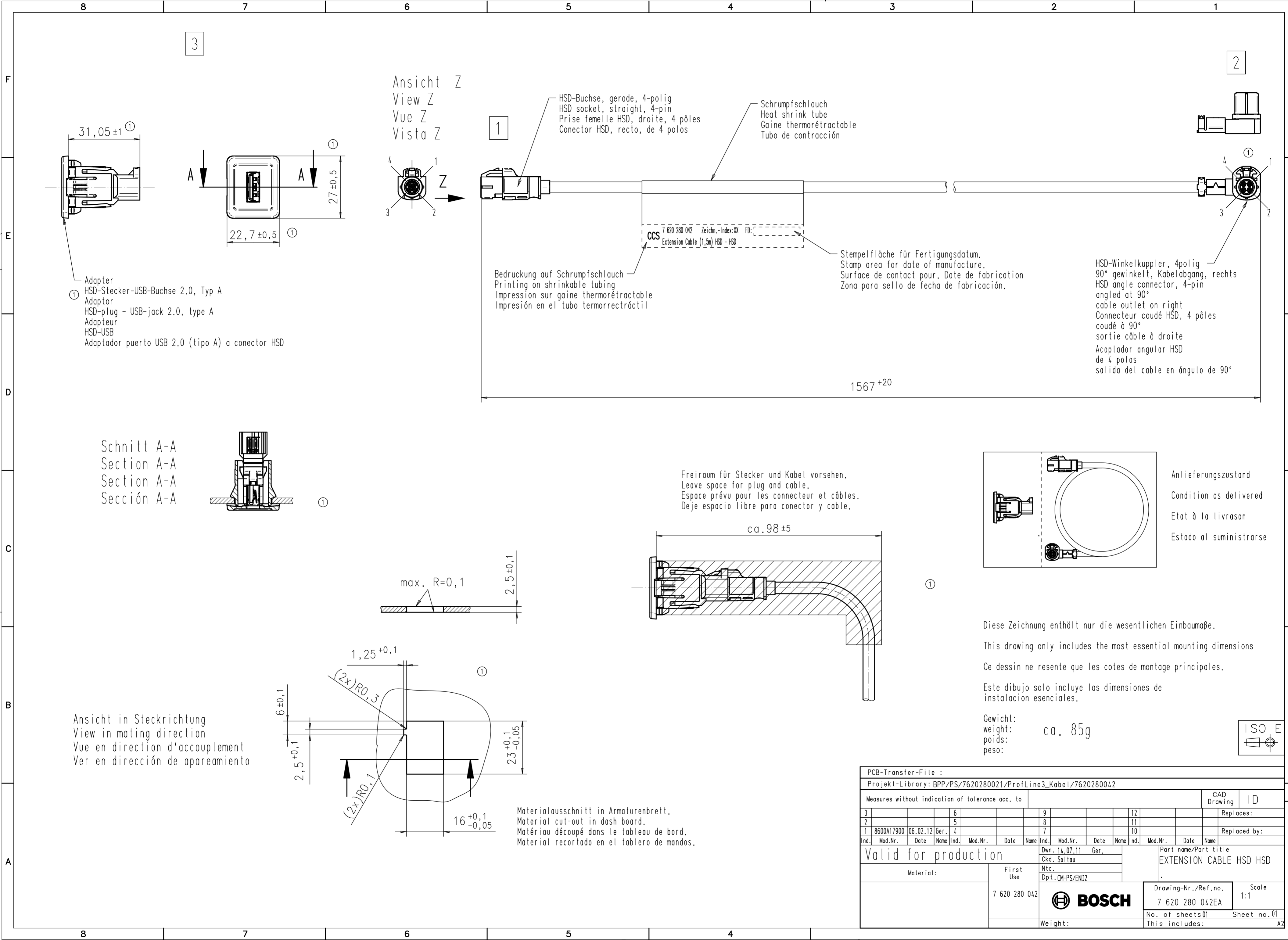


Diese technische Unterlage ist ausschließlich unser Eigentum. Ohne unsere vorherige Zustimmung darf sie weder vervielfältigt noch Dritten zugänglich gemacht werden. Wir behalten uns alle Rechte vor, auch fuer den Fall der Patentierung oder Gebrauchsmusteranmeldung, Änderungen von Messen oder Zeichnungen, von freigegebenen Mustern nur mit unserer Zustimmung. Robert Bosch Corporation



① Adapter  
 HSD-Stecker-USB-Buchse 2.0, Typ A  
 Adaptor  
 HSD-plug - USB-jack 2.0, type A  
 Adapteur  
 HSD-USB  
 Adaptador puerto USB 2.0 (tipo A) a conector HSD

Schnitt A-A  
 Section A-A  
 Section A-A  
 Sección A-A

Ansicht Z  
 View Z  
 Vue Z  
 Vista Z

① HSD-Buchse, gerade, 4-polig  
 HSD socket, straight, 4-pin  
 Prise femelle HSD, droite, 4 pôles  
 Conector HSD, recto, de 4 polos

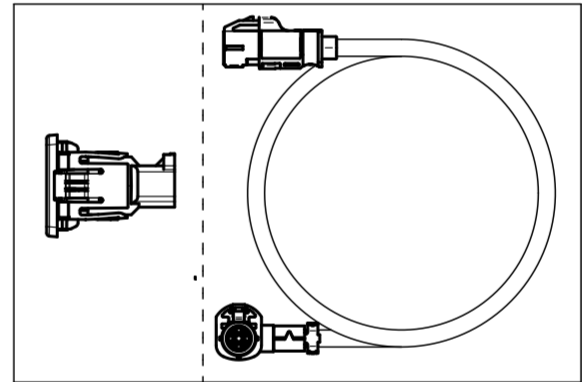
Schrumpfschlauch  
 Heat shrink tube  
 Gaine thermorétractable  
 Tubo de contracción

Bedruckung auf Schrumpfschlauch  
 Printing on shrinkable tubing  
 Impression sur gaine thermorétractable  
 Impresión en el tubo termorretractil

Stempelfläche für Fertigungsdatum.  
 Stamp area for date of manufacture.  
 Surface de contact pour. Date de fabrication  
 Zona para sello de fecha de fabricación.

HSD-Winkelkuppler, 4polig  
 90° gewinkelt, Kabelabgang, rechts  
 HSD angle connector, 4-pin  
 angled at 90°  
 cable outlet on right  
 Connecteur coudé HSD, 4 pôles  
 coudé à 90°  
 sortie câble à droite  
 Acoplador angular HSD  
 de 4 polos  
 salida del cable en ángulo de 90°

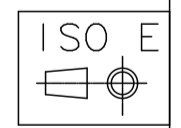
Freiraum für Stecker und Kabel vorsehen.  
 Leave space for plug and cable.  
 Espace prévu pour les connecteur et câbles.  
 Deje espacio libre para conector y cable.



Anlieferungszustand  
 Condition as delivered  
 Etat à la livraison  
 Estado al suministrarse

Diese Zeichnung enthält nur die wesentlichen Einbaumaße.  
 This drawing only includes the most essential mounting dimensions  
 Ce dessin ne resente que les cotes de montage principales.  
 Este dibujo solo incluye las dimensiones de instalación esenciales.

Gewicht:  
 weight: ca. 85g  
 poids:  
 peso:



Materialausschnitt in Armaturenbrett.  
 Material cut-out in dash board.  
 Matériau découpé dans le tableau de bord.  
 Material recortado en el tablero de mandos.

PCB-Transfer-File :															
Projekt-Library: BPP/PS/7620280021/ProfLine3_Kabel/7620280042															
Measures without indication of tolerance acc. to												CAD	ID		
3				6				9			12			Replaces:	
2				5				8			11				
1	8600A17900	06.02.12	Ger.	4				7			10			Replaced by:	
Ind.	Mod.Nr.	Date	Name	Ind.	Mod.Nr.	Date	Name	Ind.	Mod.Nr.	Date	Name	Ind.	Mod.Nr.	Date	Name
Valid for production								Dwn. 14.07.11 Ger.		Part name/Part title					
Material:								First Use		EXTENSION CABLE HSD HSD					
7 620 280 042								Ntc.		Ckd. Sollau					
								Dpt. CM-PS/END2		Drawing-Nr./Ref.no. Scale					
								Weight:		7 620 280 042EA 1:1					
										No. of sheets/01 Sheet no.01					
										This includes: A2					