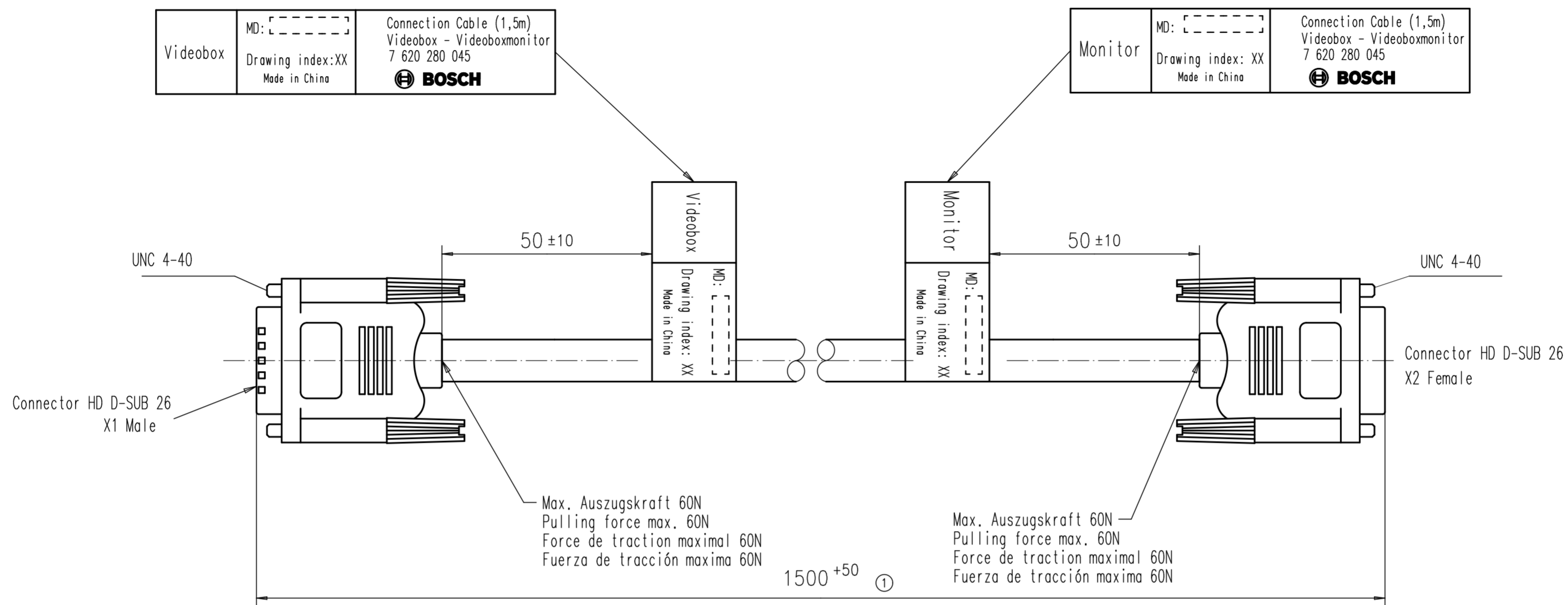
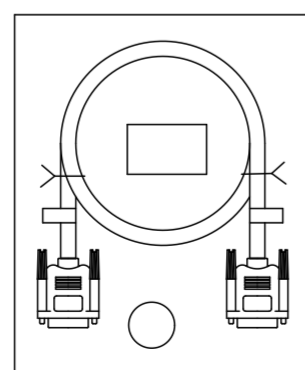


Diese technische Unterlage ist ausschließlich unser Eigentum. Ohne unsere vorherige Zustimmung darf sie weder vervielfältigt noch Dritten zugänglich gemacht werden. Wir behalten uns alle Rechte vor, auch fuer den Fall der Patentierung oder Gebrauchsmusterantragung. Änderungen von Messen oder Zeichnungen von Robert Bosch Car Multimedia GmbH gesunden Mustern nur mit unserer Zustimmung.



Mindestbiegeradius 90mm
 Minimum bending radius 90mm
 Rayon de cintrage minimal 90mm
 Mínimo del radio de cimbreo 90mm

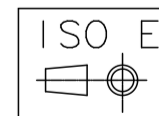
Kabel darf nicht durch weiteres Kabel verlängert werden!
 Cable mustn't be extended by another cable!
 On ne peut pas allonger le câble avec un autre câble!
 No se puede prolongarse el cable con cable adicional!



Anlieferzustand:
 Kabel einzeln im Polybeutel verpackt.
Condition as delivered:
 Cable individually packed in polythene bag.
Etat à la livraison :
 Câbles emballés séparément en sachet poly.
Estado al suministrarse:
 Cables vienen embalados individualmente.

Diese Zeichnung enthält nur die wesentlichen Einbaumaße. ①
 This drawing only includes the dimensions that are important for fitting.
 Ce dessin ne montre que les cotes de montage principales.
 Esta ilustración sólo contiene las principales dimensiones de empotrado.

Gewicht: 265g±20
 weight:
 poids:
 peso:



PCB-Transfer-File :															
Projekt-Library: BPP/PS/7620280021ProLine3_Kabel/7620280045															
Measures without indication of tolerance acc. to												CAD Drawing	ID		
3				6				9				12		Replaces:	
2				5				8				11			
1	8600A19094	15.11.12	Ger.	4				7				10		Replaced by:	
Ind.	Mod.Nr.	Date	Name	Ind.	Mod.Nr.	Date	Name	Ind.	Mod.Nr.	Date	Name	Ind.	Mod.Nr.	Date	Name
Valid for production								Dwn. 03.04.12 Co.		Part name/Part title					
Material:								Ckd. Thiele		CONNECTION CABLE					
First Use								Ntc.		VIDEOBOX-VIDEOBOXMONITOR					
7 620 280 045								Dpt. CM-PS/END2		Drawing-Nr./Ref.no. Scale					
								BOSCH		7 620 280 045 EA 1:1					
Weight:										No. of sheets 01 Sheet no. 01					
										This includes: A2					