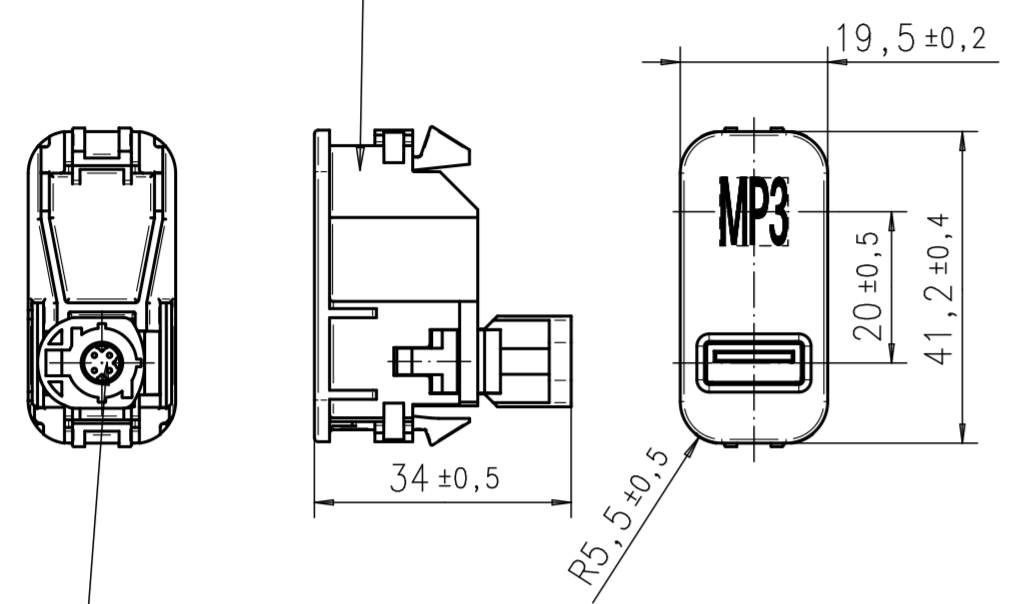
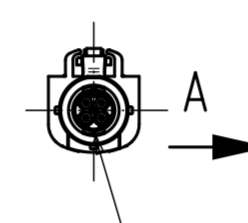


Blende 8 675 500 775

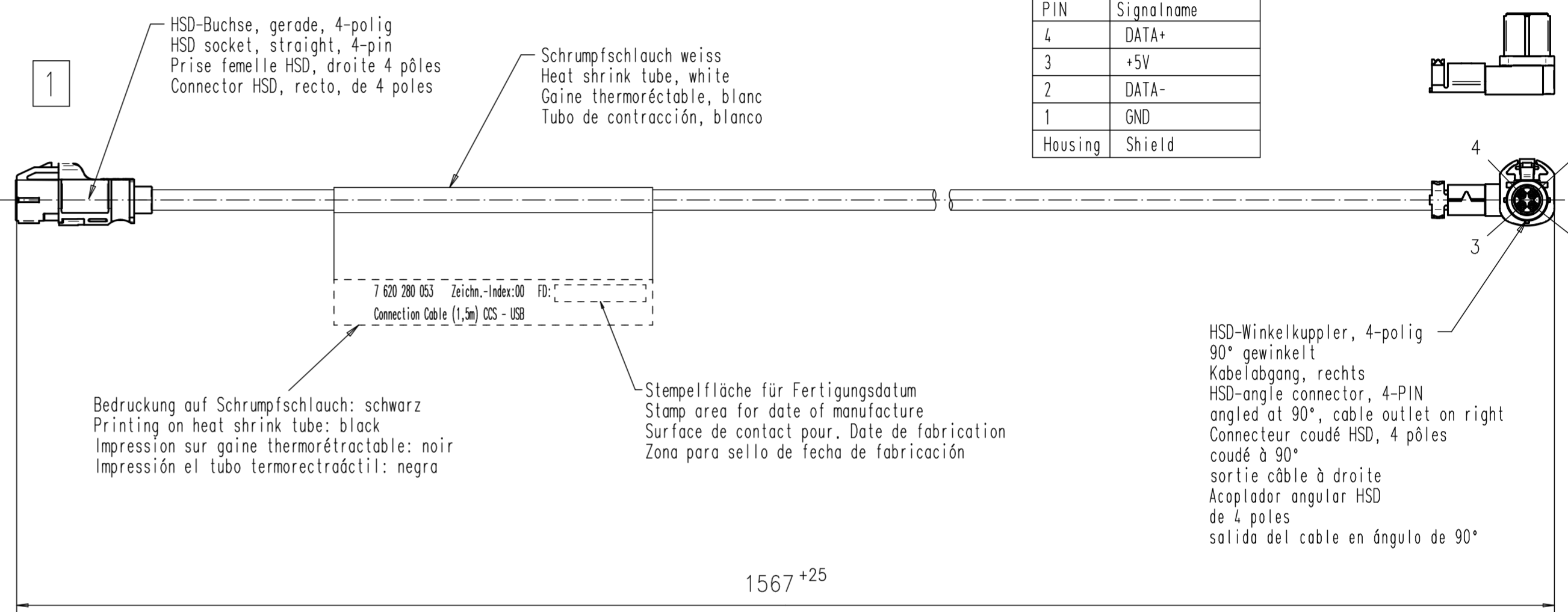


Adapter  
HSD-USB-Adapter  
Adaptor  
HSD plug-USB jack  
Adaptateur HSD-USB  
Adaptador puerto USB  
a connector HSD

Ansicht A  
View A  
Vue A  
Vista A



Anschlussseite  
HSD-USB Adapter  
Connection side  
HSD plug-USB jack  
côte de correspondance  
Adaptateur HSD-USB  
Lado de conexión  
Adaptador puerto USB  
a connector HSD



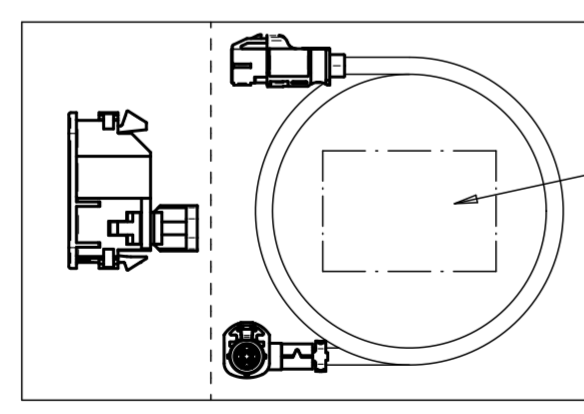
Bedruckung auf Schrumpfschlauch: schwarz  
Printing on heat shrink tube: black  
Impression sur gaine thermorétractable: noir  
Impresión el tubo termoretractáctil: negra

Stempelfläche für Fertigungsdatum  
Stamp area for date of manufacture  
Surface de contact pour. Date de fabrication  
Zona para sello de fecha de fabricación

PIN	Signalname
4	DATA+
3	+5V
2	DATA-
1	GND
Housing	Shield

HSD-Winkelkuppler, 4-polig  
90° gewinkelt  
Kabelabgang, rechts  
HSD-angle connector, 4-PIN  
angled at 90°, cable outlet on right  
Connecteur coudé HSD, 4 pôles  
coudé à 90°  
sortie câble à droite  
Acoplador angular HSD  
de 4 poles  
salida del cable en ángulo de 90°

Anlieferungszustand:  
HSD-Kabel und Snap-on in getrennten  
PE-Beuteln verpackt.  
  
Condition as delivered  
HSD-cable and USB-Snap-on packed  
separate in PE-bag.



Typschild 8 675 500 827  
Typsticker 8 675 500 827  
Rótulo de tipo 8 675 500 827  
Paque signalétique 8 675 500 827

Diese Zeichnung enthält nur die wesentlichen Einbaumaße  
This drawing only includes the most essential mounting dimensions  
Ce dessin ne resente que les cotes de montage principales  
Este dibujo solo incluye las dimensiones de  
intalsacion esenciales

Gewicht:  
weight: 72g  
poids:  
peso:

Teil muss der Bosch-Norm N 2580-1 entsprechen.  
Part has to correspond with the Bosch standard N 2580-1.

PCB-Transfer-File :  
Projekt-Library: BPP\_PS\_7620280053-Connection\_Cable

Measures without indication of tolerance acc. to										DIN ISO 2768m				CAD	ID
3				6				9			12			Replaces:	
2				5				8			11				
1	8600A17930	10.02.12	SW	4				7			10			Replaced by:	
Ind.	Mod.Nr.	Date	Name	Ind.	Mod.Nr.	Date	Name	Ind.	Mod.Nr.	Date	Name	Ind.	Mod.Nr.	Date	Name
Valid for production										Dwn.: 06.09.11 SW		Part name/Part title			
Material:										First Use		Connection cable CCS_USB			
										7 620 280 053		Drawing-Nr./Ref.no. Scale			
										BOSCH		7 620 280 053EA 1:1			
										Weight:		No. of sheets 01 Sheet no. 01			
												This includes: A2			

Diese technische Unterlage ist ausschliesslich unser Eigentum. Ohne unsere vorherige  
 Zustimmung darf sie weder vervielfältigt noch Dritten zugänglich gemacht werden.  
 Wir behalten uns alle Rechte vor, auch fuer den Fall der Patentierung oder Ge-  
 brauchsmuster eintragung. -Aenderungen von Messen oder Zeichnungen, von Re-  
 glementen oder sonstigen Bestimmungen. Robert Bosch Corporation  
 Robert Bosch Corporation