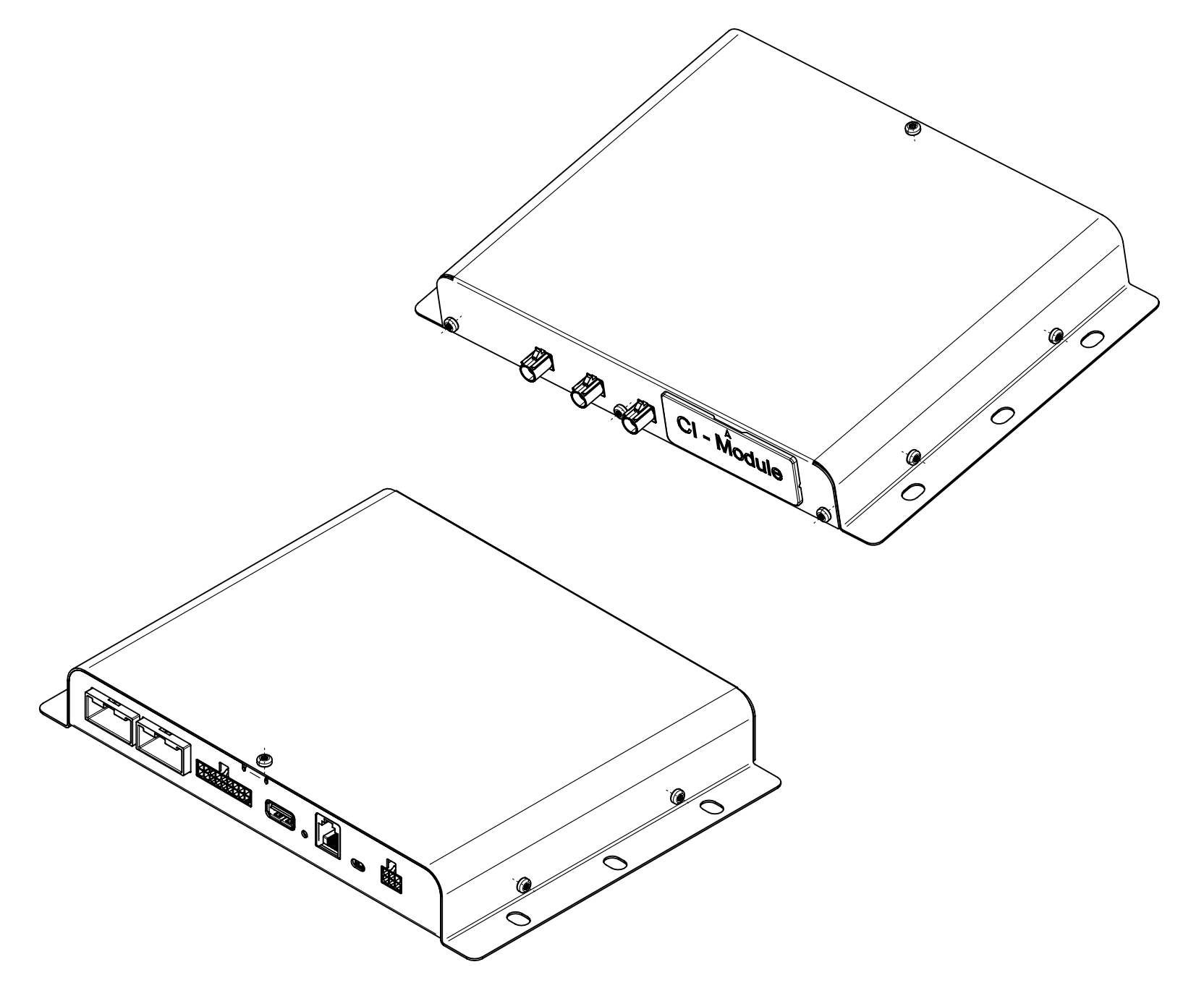
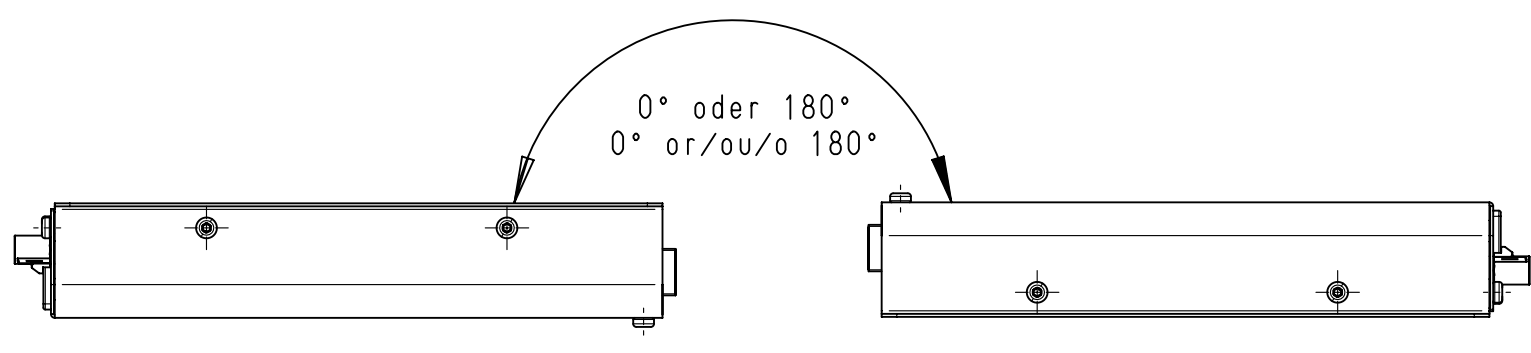


Einbaulage/ mounting position/  
position de montage/ posición de instalación  
Montageart starr und eben  
Assembly site rigid and even  
Lieu de montage rigide et plat  
Punto de ensamblaje fijo y plano

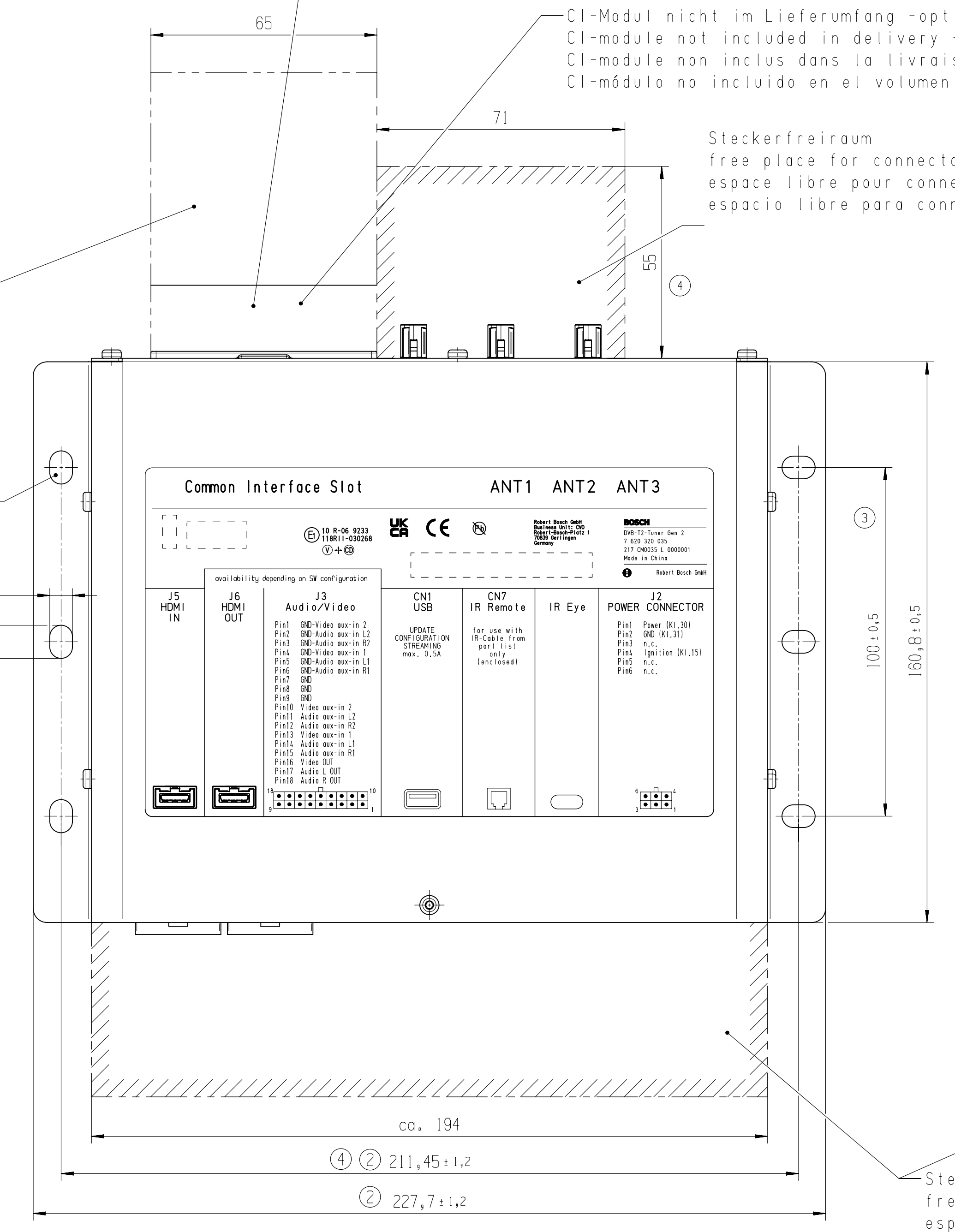


Freiraum zur Entnahme abhängig vom CI-Modul  
Free space for removal (dependent on size of CI module)  
Emplacement libre pour retrait en fonction du module CI  
Espacio libre para la retirada dependiendo del tamaño del módulo CI

Freiraum fuer gestecktes CI-Modul abhängig vom CI-Modul  
Free space for plugged-in CI module depending on CI module  
Emplacement libre pour module CI à insérer en fonction du module CI  
Espacio libre para el módulo de CI insertado dependiendo del módulo CI

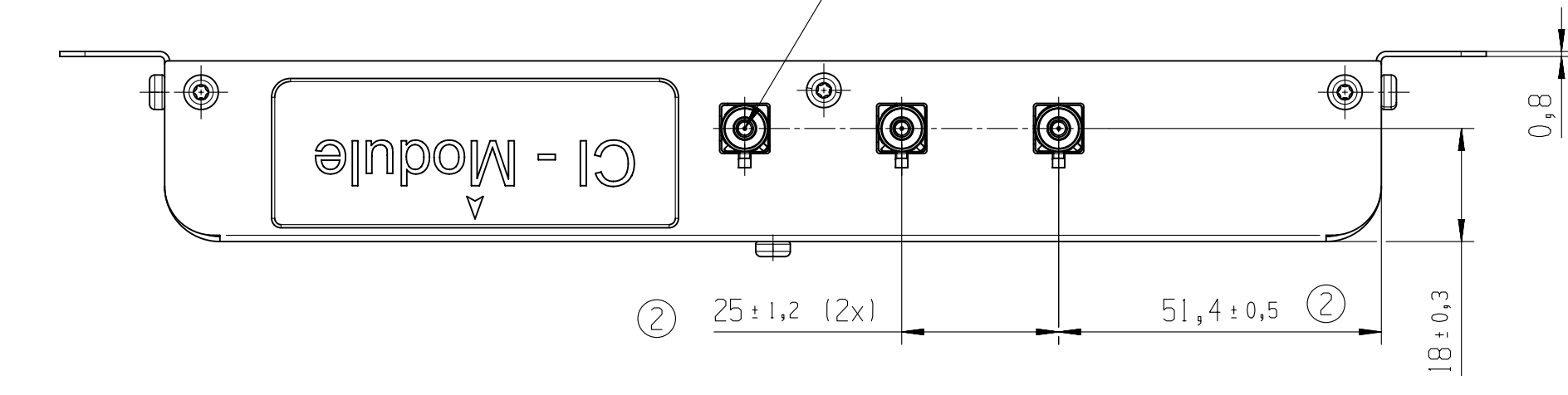
CI-Modul nicht im Lieferumfang -optional-  
CI-module not included in delivery -optional-  
CI-module non inclus dans la livraison -optional-  
CI-módulo no incluido en el volumen de entrega -optional-

Steckerfreiraum  
free place for connectors  
espace libre pour connecteurs  
espacio libre para conectores



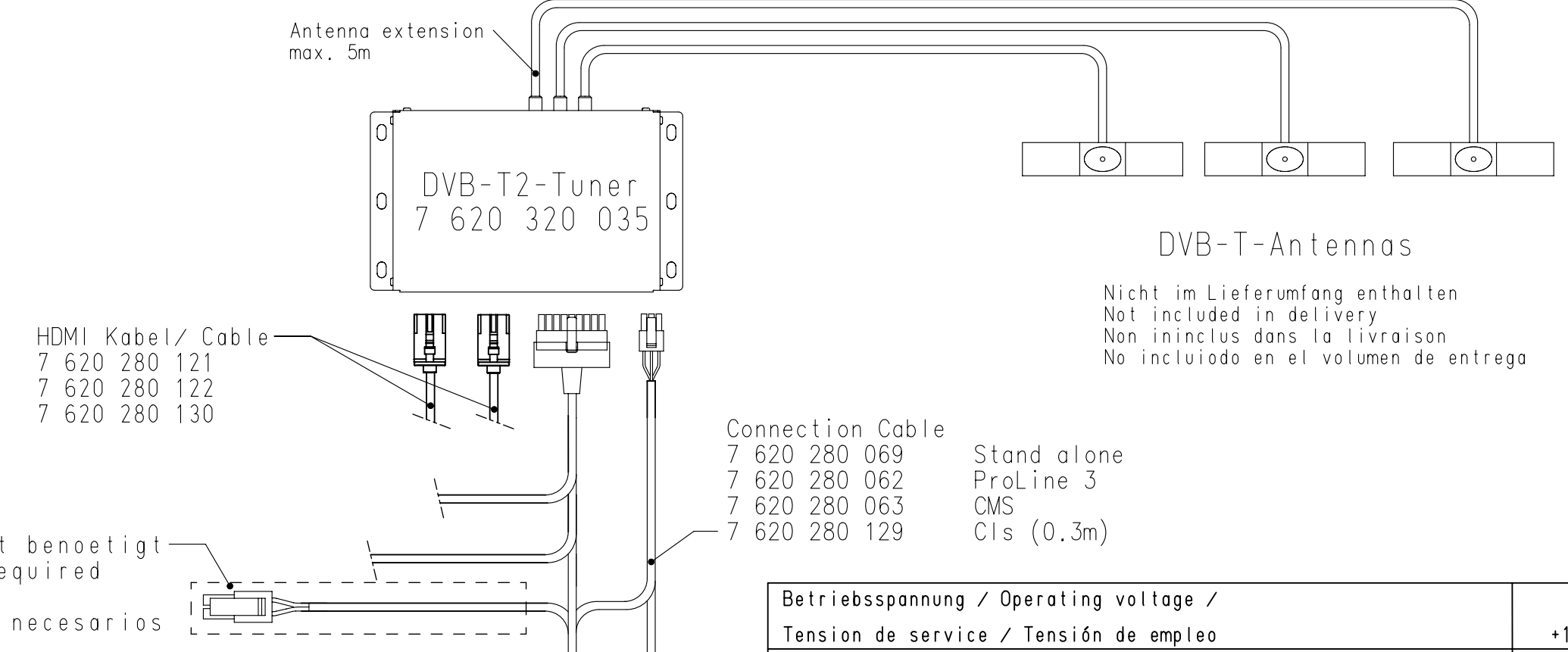
Steckerfreiraum  
free place for connectors  
espace libre pour connecteurs  
espacio libre para conectores

Antennen Stecker DIN 72594 FAKRA Code A (sw) (3x)  
Antenna Connector DIN 72594 FAKRA Code A (black) (3x)  
Prise d'antenne DIN 72594 FAKRA Code A (noir) (3x)  
Conector de antena DIN 72594 FAKRA Code A (negro) (3x)



8 637 103 855  
Fernbedienung  
Remote control  
Télécommande  
Telecomando  
H: 17.0mm  
B: 4.2mm  
T: 17.5mm

Im Lieferumfang enthalten:  
DVB-T2 Tuner Gen 2 ; Beipack:  
Included in delivery:  
DVB-T2 Tuner Gen 2 ; Accessories:  
Inclus dans la livraison:  
DVB-T2 Tuner Gen 2 ; Fourniture:  
Incluido en el volumen de entrega:  
DVB-T2 Tuner Gen 2 ; Bulto adicional:  
IR-Empfänger und Klebeband, Fernbedienung inkl. Batterie  
IR-Receiver and adhesive tape, Remote control incl. battery  
IR-récepteur et bande adhésive, Télécommande inclusif batterie  
IR-receptor y cinta adhesiva, Telecomando incluido batería



Kabel und Stecker werden nicht benötigt  
Cable and connector are not required  
Cable et prise non requis  
El cable y el conector no son necesarios

Nicht im Lieferumfang enthalten  
Not included in delivery  
Non inclus dans la livraison  
No incluido en el volumen de entrega

IE Connectivity No.	Description
8-988970-2	Housing 6pol
1-988849-1	Contact 0.5-1mm <sup>2</sup>
1-988851-1	Contact 1.5-2.5mm <sup>2</sup>

Betriebsspannung / Operating voltage / Tensión de servicio / Tensión de empleo	+12V / 24V
Stromaufnahme / Current consumption / Consommation de courant / Consumo de corriente	1.2A (12V) / 0.6A (24V)
Betriebstemperatur / Operating temperature / Température de service / Temperatura de servicio	0°C - +65°C
Antenne Phantomspannung / Antenna phantom power / Antenna alimentation fantôme / Antena de alimentación fantasma	5V +/- 10%
Antenna max. Strom / Antenna max. current / Antenna tension max. / Corriente máx. antena	typ. 30 mA [10-70mA]
Antennen-Impedanz / Antenna-Impedance / Antenne-Impédance / Antena-Impedancia	50 Ω
USB-Spannung / USB Power/ Tension USB / Tensión USB	5V
USB-Strom / USB Current/ Courant USB / Corriente USB	0.5A

Steckerfreiraum, 6-polig  
Receptacle housing (male), 6-pin  
Batterie de connecteur à 6 pôles  
Caja de tomacorriente de 6 polos

PIN	Name	Remarks
1	PMR	only ...089 and ...129
2	GN	
3	n.c.	
4	GN	
5	n.c.	
6	n.c.	

Gerät ohne Verpackung und Beipack gezeichnet.  
Diese Zeichnung enthält nur die wesentlichen Einbaumaße.  
Weitere Maße sind den Einzelteilzeichnungen zu entnehmen.  
Eingetragene Toleranzen sind fuer die Abnahme bestimmt.

Drawing without packing.  
This drawing only includes the most essential mounting dimensions.  
If further dimensions are required refer to the part drawings.  
Indicated tolerances serve for acceptance.

Dessin du poste sans emballage.  
Ce dessin ne présente que les cotes de montage principales.  
Pour d'autres cotes se référer aux dessins détaillés des éléments.  
Les tolérances indiquées sont destinées à l'acceptation.

Equipo dibujado sin empaque.  
Este dibujo sólo contiene las dimensiones de montaje esenciales.  
Otras dimensiones véanse en los dibujos de detalle.  
Tolerancias anotadas previstas para recepción.

Gewicht:  
Weight: } 900g ±50  
Poids:

DE: Die Dokumentation des Produkts DVB-T2 Tuner Gen2 umfasst:  
- 7 620 320 035 Technische Kundenunterlage (TKU)  
- 8 637 103 886 Bedienungsanleitung  
- TKU-Zeichnung (dieses Dokument)  
In ihrer Gesamtheit bilden alle Dokumente die vollständige Produktdokumentation.  
Bitte beachten Sie, dass bei der Installation des Produktes im Bus alle dokumentierten Regelungen und Bedingungen einzuhalten sind.

EN: The DVB-T2 Tuner Gen2 documentation consists of:  
- 7 620 320 035 Technical customer documentation (TCD)  
- 8 637 103 886 User manual  
- TCD drawing (this document)  
Together, all documents form the complete product documentation. Please note that all documented regulations and constraints have to be complied with when installing this product into coaches.

FR: La documentation du produit DVB-T2 Tuner Gen2 comprend:  
- 7 620 320 035 Documentation technique client (DTC)  
- 8 637 103 886 Manuel d'utilisation  
- Dessin DTC (le présent document)  
Dans leur ensemble, tous ces documents constituent la documentation produit complète. Veuillez à respecter toutes les réglementations et conditions décrites lors de l'installation du produit dans le bus.

ES: La documentación del DVB-T2 Tuner Gen2 incluye:  
- 7 620 320 035 Documentación técnica de cliente (DTC)  
- 8 637 103 886 Manual de usuario  
El conjunto de todos estos documentos compone la documentación del producto.  
Tenga en cuenta que deben cumplirse todas las normas y condiciones documentadas al instalar este producto en los autobuses.

Certification:  
EMV: E1 10 R-06 9233, CE, UKCA  
others: E1 11BR11-030268  
V+ED

Doc. No.	Rev.	Issue Date	Doc. Title	Doc. Type	Doc. No.	Rev.	Issue Date	Doc. Title	Doc. Type
081 ASB 084	20220717	20220717	ETC(EN)	KN(EN)	217	MC-CL1/EPB	..	..	..
081 ASB 086	20210904	20210904	ETC(EN)	KN(EN)	217	MC-CL1/EPB	..	..	..
081 ASB 088	20210903	20210903	ETC(EN)	KN(EN)	217	MC-CL1/EPB	..	..	..
081 INITIAL	20201005	20201005	ETC(EN)	KN(EN)	217	MC-CL1/EPB	..	..	..

Linear Size acc. to / Dimensiones nom. ISO 14405-1:2010-12

Copyright © 2022 Bosch Power Tools GmbH. All rights reserved. No part of this document may be reproduced, stored in a retrieval system, or transmitted, in any form or by any means, electronic, mechanical, photocopying, recording, or by any information storage and retrieval system, without the prior written permission of Bosch Power Tools GmbH.

Logo: TURER KANALBAHELER  
Doc. No. 7 620 320 035  
N 2580-1