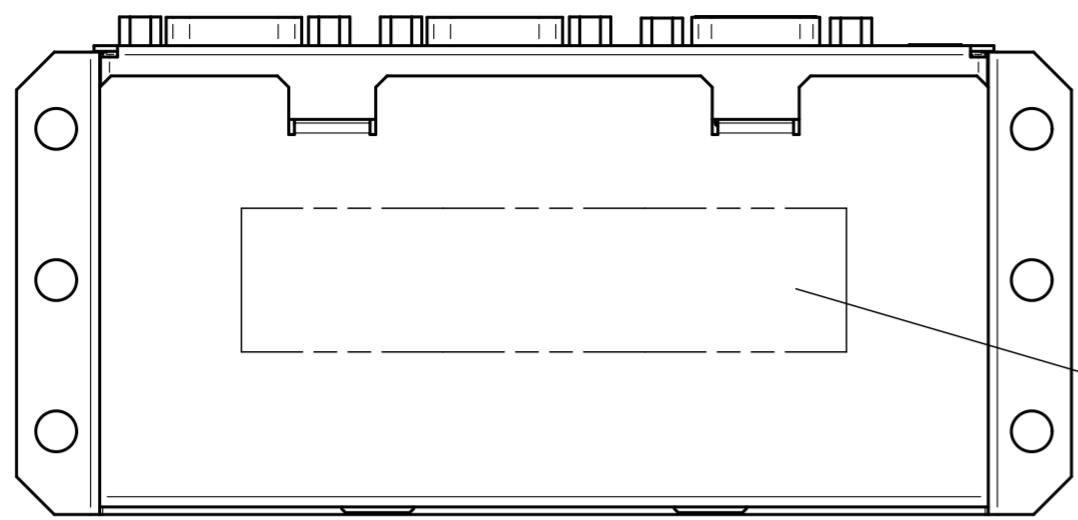


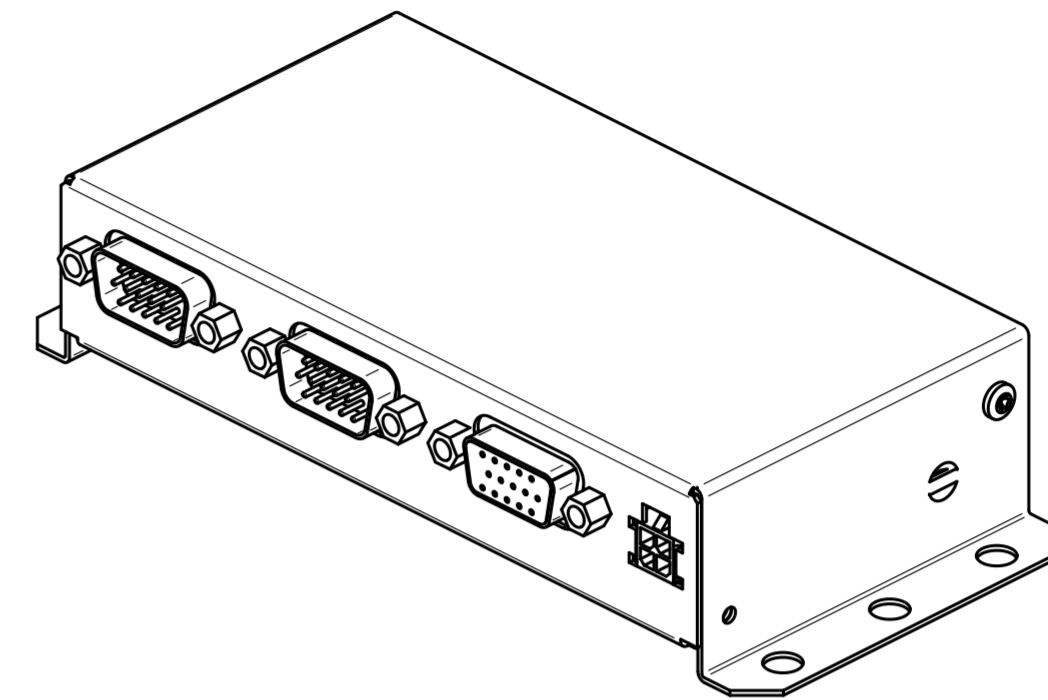
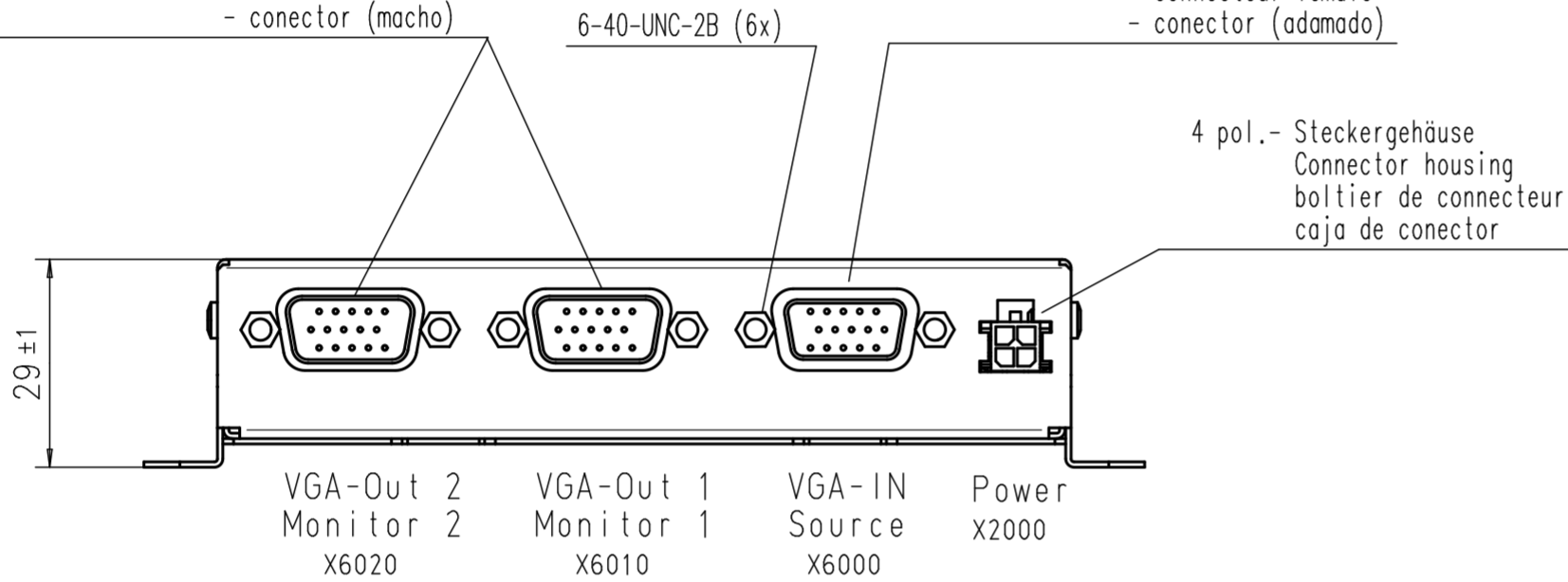
Diese technische Unterlage ist ausschliesslich unser Eigentum. Ohne unsere vorherige Zustimmung darf sie weder vervielfältigt noch Dritten zugänglich gemacht werden. Wir behalten uns alle Rechte vor, auch fuer den Fall der Patentierung oder Gebrauchsmuster eintragung. Änderungen von Messungen, von Fertigungsanweisungen oder sonstigen Angaben vorbehalten.
 Robert Bosch Corporation
 Robert Bosch GmbH



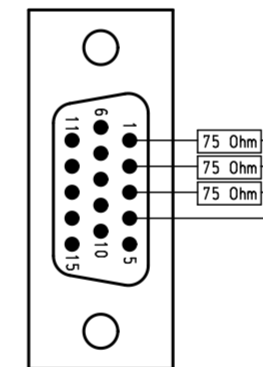
Typschild
 Type label
 Rótulo de tipo
 Plaque signalétique

SUB-D 15. pol.
 (high density)
 - Stecker
 - plug
 - connecteur mâle
 - conector (macho)

SUB-D 15 pol.
 (high density)
 - Buchse
 - socket
 - connecteur femâle
 - conector (adornado)



Abschlußwiderstand
 für X6010
 load resistor
 for X6010



Gerät ohne Verpackung und Beipack gezeichnet.
 Diese Zeichnung enthält nur die wesentlichen Einbaumaße.
 Weitere Maße sind den Einzelteilzeichnungen zu entnehmen.
 Eingetragene Toleranzen sind für die Abnahme bestimmt.

Drawing without packing.
 This drawing only includes the most essential mounting dimensions.
 If further dimensions are required refer to the part drawings.
 Indicated tolerances serve for acceptance.

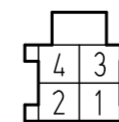
Dessin du poste sans emballage.
 Ce dessin ne présente que les cotes de montage principales.
 Pour d'autres cotes se référer aux dessins détaillés des éléments.
 Les tolérances indiquées sont destinées à l'acceptation.

Equipo dibujado sin embla je.
 Este dibujo sólo contiene las dimensiones de montaje esenciales.
 Otras dimensiones véanse en los dibujos de detalle.
 Tolerancias anotadas previstas para recepción.

Gewicht: } ca. 225g
 Weight:
 Poids:
 Peso:

③ EMC: E1: ECE 10 R-04 7239, CE, FCC

Pinbelegung
 für X2000
 Pining
 for X2000



1 +12V/24V
 2 Gnd
 3 ---
 4 ---

Steckerfreiraum
 Leave space for plug
 Espace pour fiches
 Espacio libre para conectores

Aufkleber Anschlussbelegung
 Sticker pinning scheme
 Autocollant schéma de connexion
 Etiqueta adhesiva para asignación de terminales

PCB-Transfer-File :															
Projekt-Library: BPP_PS_7620330005-VGA-Splitter_Baugruppen															
Measures without indication of tolerance acc. to												CAD Drawing	ID		
3	8600A20747	30.01.14	SW	6				9			12			Replaces:	
2	8600A14404	24.07.09	Jo	5				8			11				
1	-----	08.04.08	IW	4				7			10			Replaced by:	
Ind.	Mod.Nr.	Date	Name	Ind.	Mod.Nr.	Date	Name	Ind.	Mod.Nr.	Date	Name	Ind.	Mod.Nr.	Date	Name
Gueltig fuer Fabrikation												Part name/Part title			
Material:												VGA Splitter			
First Use												Dwn. 17.01.08 IW			
7 620 330 005												Ckd. SU			
BOSCH												Ntc.			
Weight:												Dpt. CM-PS/END2			
Drawing-Nr./Ref.no.												Scale			
7 620 330 005EA												1:1			
No. of sheets 01												Sheet no. 01			
This includes:															

