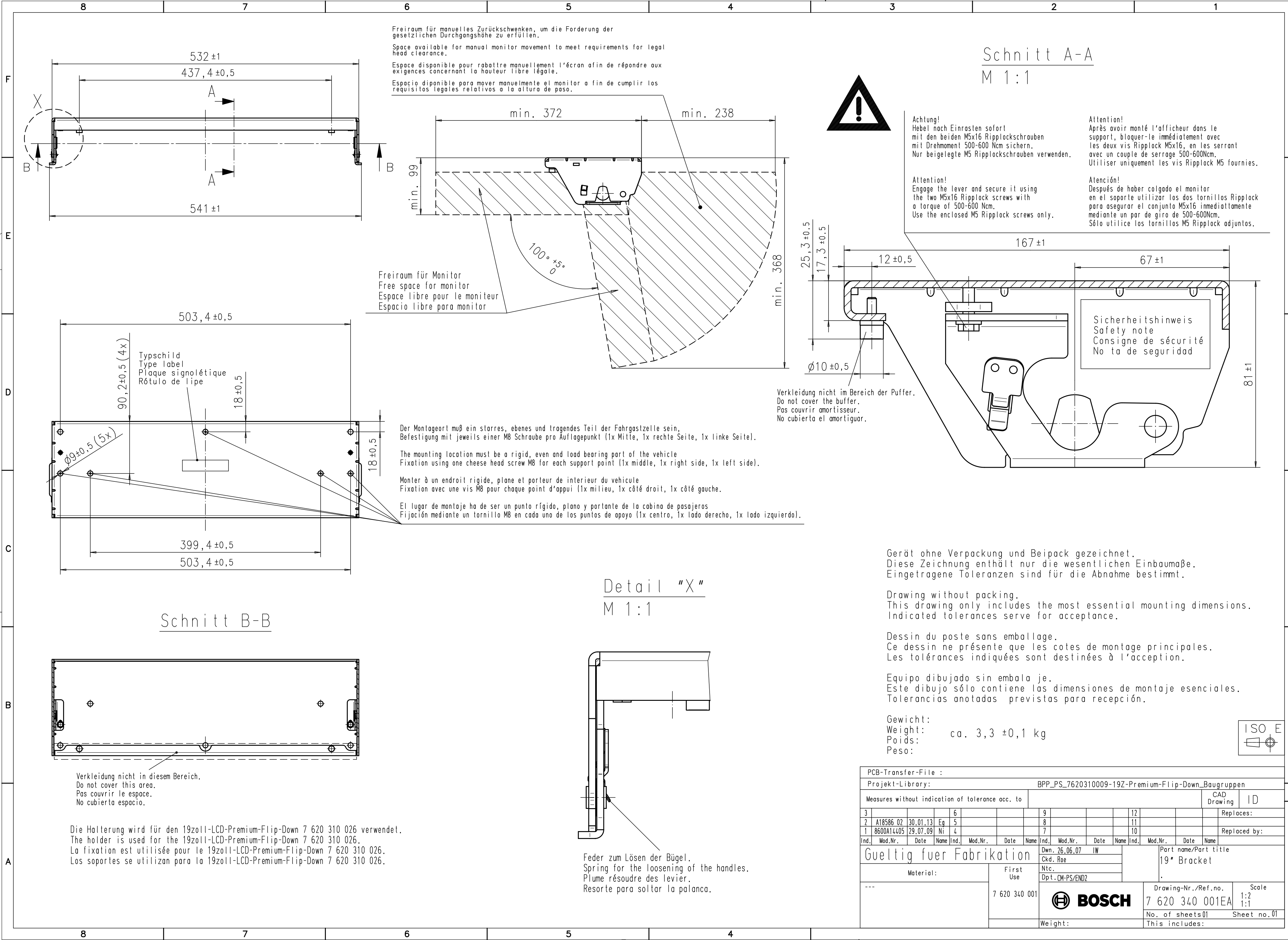


Diese technische Unterlage ist ausschließlich unser Eigentum. Ohne unsere vorherige Zustimmung darf sie weder vervielfältigt noch Dritten zugänglich gemacht werden. Wir behalten uns alle Rechte vor, auch fuer den Fall der Patentierung oder Gebrauchsmusteranmeldung, Änderungen von Messen oder Fertigungsanweisungen vorzunehmen. Robert Bosch Car Multimedia GmbH



Freiraum für manuelles Zurückschwenken, um die Forderung der gesetzlichen Durchgangshöhe zu erfüllen.
 Space available for manual monitor movement to meet requirements for legal head clearance.
 Espace disponible pour rabattre manuellement l'écran afin de répondre aux exigences concernant la hauteur libre légale.
 Espacio disponible para mover manualmente el monitor a fin de cumplir los requisitos legales relativos a la altura de paso.

Schnitt A-A
M 1:1



Achtung!
 Hebel nach Einrasten sofort mit den beiden M5x16 Riplockschrauben mit Drehmoment 500-600 Ncm sichern. Nur beigelegte M5 Riplockschrauben verwenden.

Attention!
 Après avoir monté l'afficheur dans le support, bloquer-le immédiatement avec les deux vis Riplock M5x16, en les serrant avec un couple de serrage 500-600Ncm. Utiliser uniquement les vis Riplock M5 fournies.

Attention!
 Engage the lever and secure it using the two M5x16 Riplock screws with a torque of 500-600 Ncm. Use the enclosed M5 Riplock screws only.

Atención!
 Después de haber colgado el monitor en el soporte utilizar los dos tornillos Riplock para asegurar el conjunto M5x16 inmediatamente mediante un par de giro de 500-600Ncm. Sólo utilice los tornillos M5 Riplock adjuntos.

Freiraum für Monitor
 Free space for monitor
 Espace libre pour le moniteur
 Espacio libre para monitor

Verkleidung nicht im Bereich der Puffer.
 Do not cover the buffer.
 Pas couvrir amortisseur.
 No cubierta el amortiguador.

Der Montageort muß ein starres, ebenes und tragendes Teil der Fahrgastzelle sein, Befestigung mit jeweils einer M8 Schraube pro Auflagepunkt (1x Mitte, 1x rechte Seite, 1x linke Seite).
 The mounting location must be a rigid, even and load bearing part of the vehicle. Fixation using one cheese head screw M8 for each support point (1x middle, 1x right side, 1x left side).
 Monter à un endroit rigide, plane et porteur de l'intérieur du véhicule. Fixation avec une vis M8 pour chaque point d'appui (1x milieu, 1x côté droit, 1x côté gauche).
 El lugar de montaje ha de ser un punto rígido, plano y portante de la cabina de pasajeros. Fijación mediante un tornillo M8 en cada uno de los puntos de apoyo (1x centro, 1x lado derecho, 1x lado izquierdo).

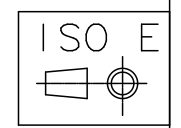
Gerät ohne Verpackung und Beipack gezeichnet.
 Diese Zeichnung enthält nur die wesentlichen Einbaumaße.
 Eingetragene Toleranzen sind für die Abnahme bestimmt.

Drawing without packing.
 This drawing only includes the most essential mounting dimensions.
 Indicated tolerances serve for acceptance.

Dessin du poste sans emballage.
 Ce dessin ne présente que les cotes de montage principales.
 Les tolérances indiquées sont destinées à l'acceptation.

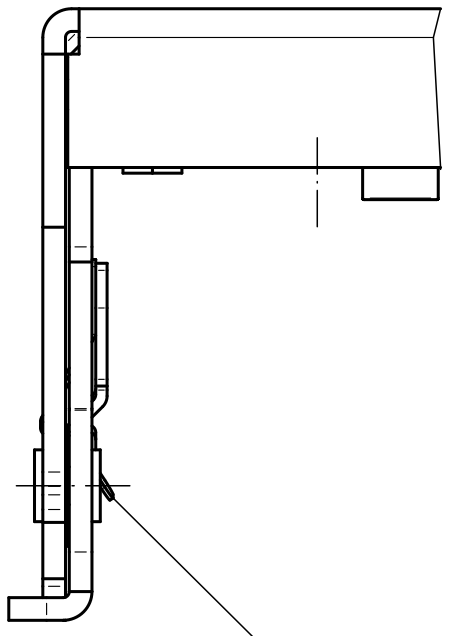
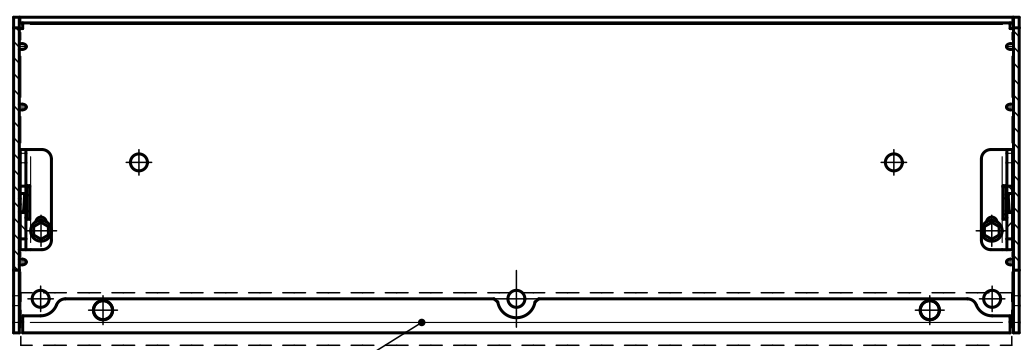
Equipo dibujado sin empaque.
 Este dibujo sólo contiene las dimensiones de montaje esenciales.
 Tolerancias anotadas previstas para recepción.

Gewicht:
 Weight: ca. 3,3 ±0,1 kg
 Poids:
 Peso:



Schnitt B-B

Detail "X"
M 1:1



Verkleidung nicht in diesem Bereich.
 Do not cover this area.
 Pas couvrir le espace.
 No cubierta espacio.

Die Halterung wird für den 19 Zoll-LCD-Premium-Flip-Down 7 620 310 026 verwendet.
 The holder is used for the 19 Zoll-LCD-Premium-Flip-Down 7 620 310 026.
 La fixation est utilisée pour le 19 Zoll-LCD-Premium-Flip-Down 7 620 310 026.
 Los soportes se utilizan para la 19 Zoll-LCD-Premium-Flip-Down 7 620 310 026.

Feder zum Lösen der Bügel.
 Spring for the loosening of the handles.
 Plume résoudre des levier.
 Resorte para soltar la palanca.

PCB-Transfer-File :															
Projekt-Library: BPP_PS_7620310009-19Z-Premium-Flip-Down_Baugruppen															
Measures without indication of tolerance acc. to												CAD Drawing	ID		
3				6				9			12				
2	A18586 02	30.01.13	Eq	5				8			11				
1	8600A14405	29.07.09	Ni	4				7			10				
Ind.	Mod.Nr.	Date	Name	Ind.	Mod.Nr.	Date	Name	Ind.	Mod.Nr.	Date	Name	Ind.	Mod.Nr.	Date	Name
Gueltig fuer Fabrikation												Part name/Part title			
Material: ---												19" Bracket			
First Use: 7 620 340 001												Drawing-Nr./Ref.no. 7 620 340 001EA			
Weight: ---												Scale 1:2 1:1			
												No. of sheets 01 Sheet no. 01			
This includes:															