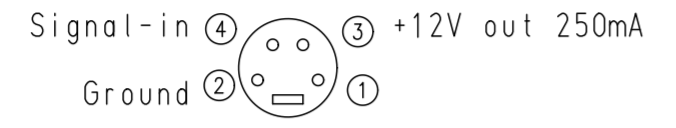
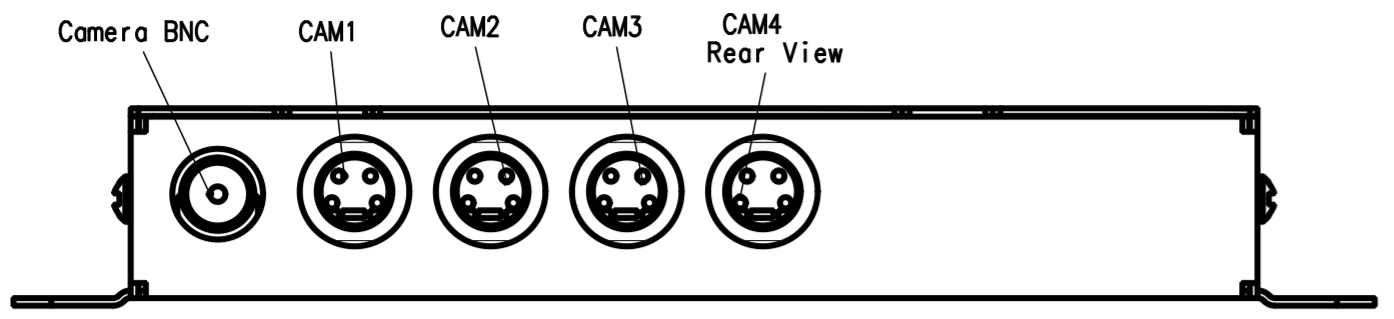


8 7 6 5 4 3 2 1

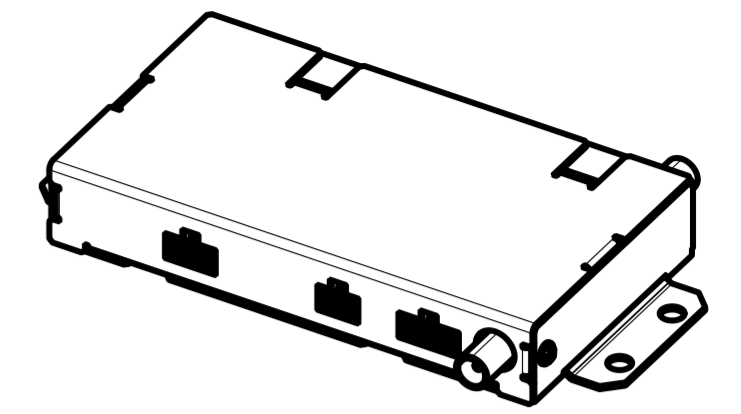


Eine ordnungsgemäße Funktion ist nur mit 12V Kameras von Bosch Car Multimedia gewährleistet.

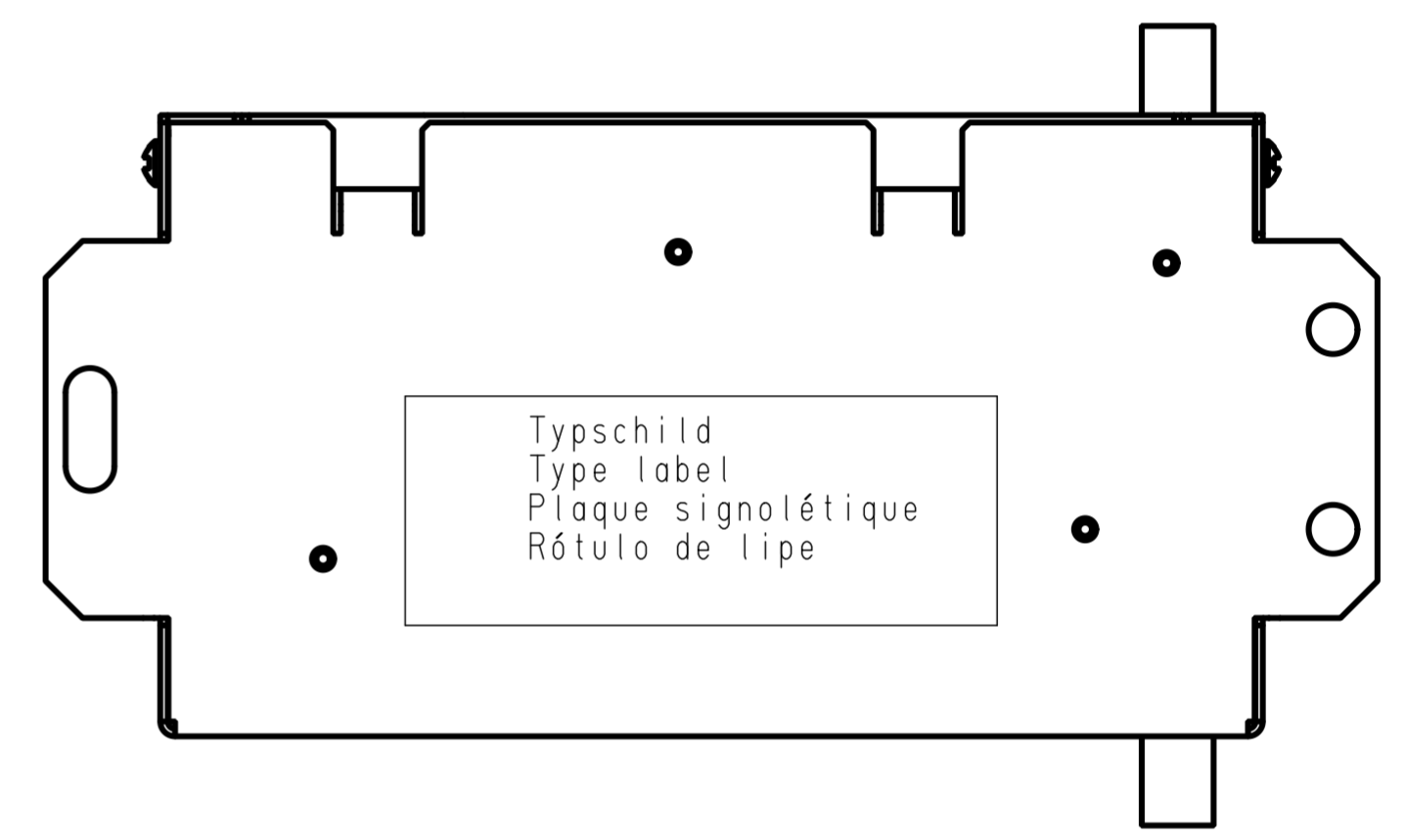
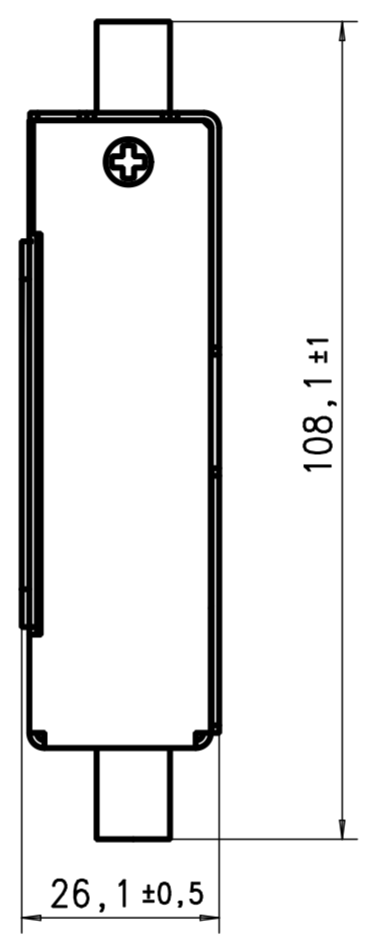
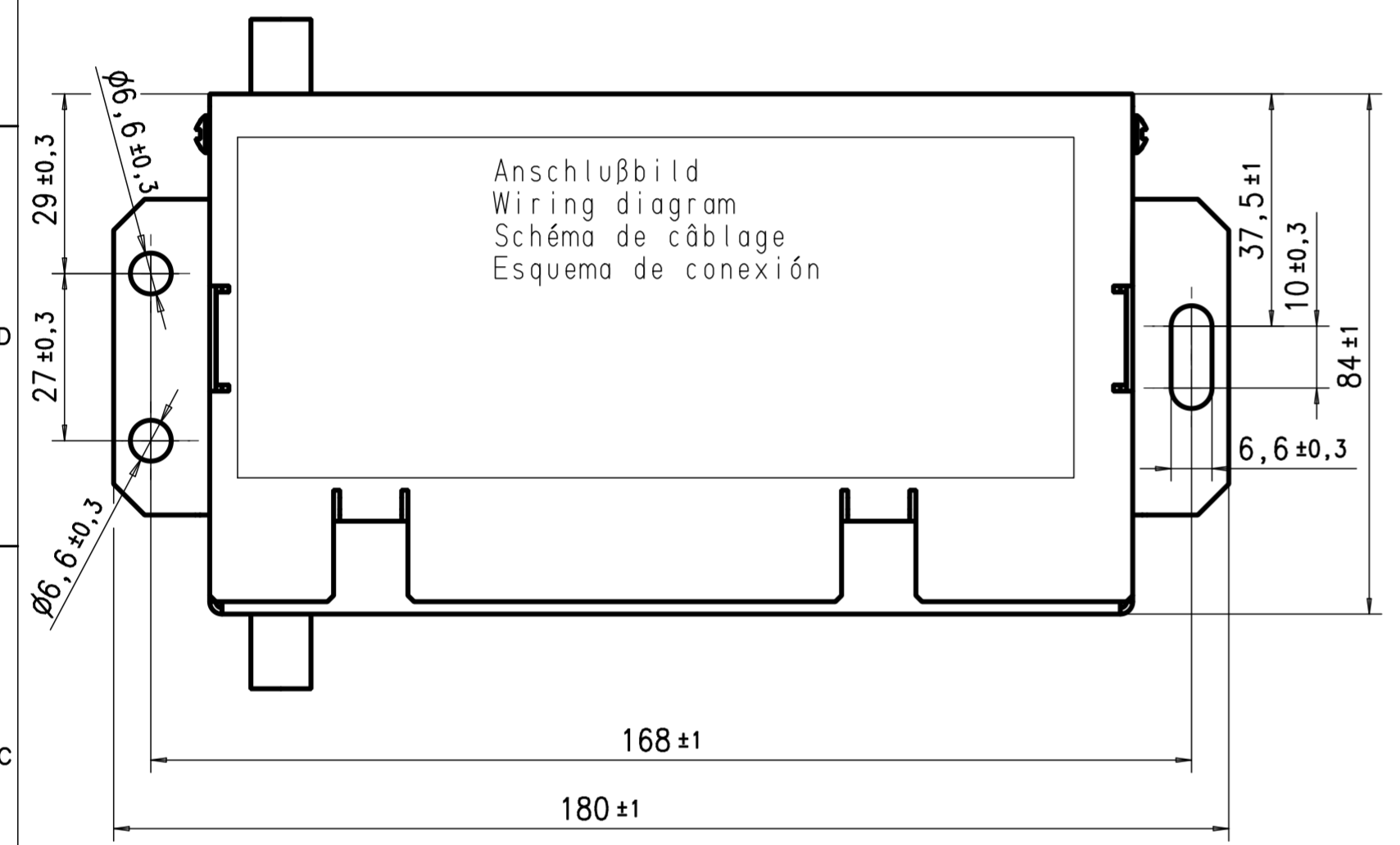
A proper back-up function is only ensured with a 12V camera from Bosch Car Multimedia.

Un fonctionnement correct n'est assuré qu'avec des caméras 12V de Bosch Car Multimedia.

Se asegura un funcionamiento en debida forma solamente si se utilizan las cámaras 12V de Bosch Car Multimedia.

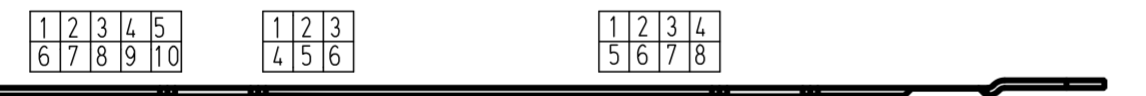


Bearbeitungsart:
 Zweifelt original in:



Anschlußbild
 Wiring diagram
 Schéma de câblage
 Esquema de conexión

Typschild
 Type label
 Plaque signalétique
 Rótulo de lipe



- BNC Out**
Molex MicroFit 3.0 10pol. Monitor out
 Pin 1: +12V out (max.1200mA)
 Pin 4: Remote
 Pin 5: Video Ground
 Pin 6: Ground
 Pin 9: ---
 Pin10: Video Signal
- Molex MicroFit 3.0 6pol. Remotepanel**
 Pin1: Power
 Pin2: Ground
 Pin3: ---
 Pin4: Data S2
 Pin5: Data S0
 Pin6: Data S1
- Molex MicroFit 3.0 8pol.**
 Pin1: 12/24V
 Pin2: Ground
 Pin3: CAM4 (Rear View Signal)
 Pin4: CAM (CCU)
 Pin5: Schaltsignal CAM1
 Pin6: Schaltsignal CAM2
 Pin7: Schaltsignal CAM3
 Pin8: CAM (CCU) Ground

Gerät ohne Verpackung und Beipack gezeichnet.
 Diese Zeichnung enthält nur die wesentlichen Einbaumaße.
 Weitere Maße sind den Einzelteilzeichnungen zu entnehmen.
 Eingetragene Toleranzen sind für die Abnahme bestimmt.

Drawing without packing.
 This drawing only includes the most essential mounting dimensions.
 If further dimensions are required refer to the part drawings.
 Indicated tolerances serve for acceptance.

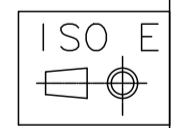
Dessin du poste sans emballage.
 Ce dessin ne présente que les cotes de montage principales.
 Pour d'autres cotes se référer aux dessins détaillés des éléments.
 Les tolérances indiquées sont destinées à l'acceptation.

Equipo dibujado sin empaque.
 Este dibujo sólo contiene las dimensiones de montaje esenciales.
 Otras dimensiones véanse en los dibujos de detalle.
 Tolerancias anotadas previstas para recepción.

Gewicht:
 Weight: **414 g**
 Poids:
 Peso:

Im Lieferumfang enthalten: Connectioncable 8 600 S72 793 und Beipack
 Included in the delivery : Connectioncable 8 600 S72 793 and Accessory kit
 Inclus dans la fourniture: Câble 8 600 S72 793 et Kit d'accessoires
 Incluido en el volumen de entrega:Cable 8 600 S72 793 y Folleto

EMV: e1(2006/28/EC) 03 4792, CE, FCC



Diese technische Unterlage ist ausschließlich unser Eigentum. Ohne unsere vorherige Zustimmung darf sie weder vervielfältigt noch Dritten zugänglich gemacht werden. Wir behalten uns alle Rechte vor, auch fuer den Fall der Patentierung oder Gebrauchsmuster eintragung. -Änderungen von Messen oder Abmessungen von Fertigungsmustern nur mit unserer Zustimmung.

PCB-Transfer-File :															
Projekt-Library: BPP_PS_7620500004-Camera-Switch															
Measures without indication of tolerance acc. to												CAD Drawing	ID		
3				6				9				12		Replaces:	
2				5				8				11			
1	8600A14404	28.07.09	Ja	4				7				10		Replaced by:	
Ind.	Mod.Nr.	Date	Name	Ind.	Mod.Nr.	Date	Name	Ind.	Mod.Nr.	Date	Name	Ind.	Mod.Nr.	Date	Name
Gueltig fuer Fabrikation												Part name/Part title			
Material:												Camera Switch EA			
First Use												Drawing-Nr./Ref.no.			
7 620 500 004												7 620 500 004EA			
Weight:												Scale			
												1:1			
												No. of sheets/01			
												Sheet no.01			
												This includes:			

8 7 6 5 4