

8 7 6 5 4 3 2 1

F

E

D

C

B

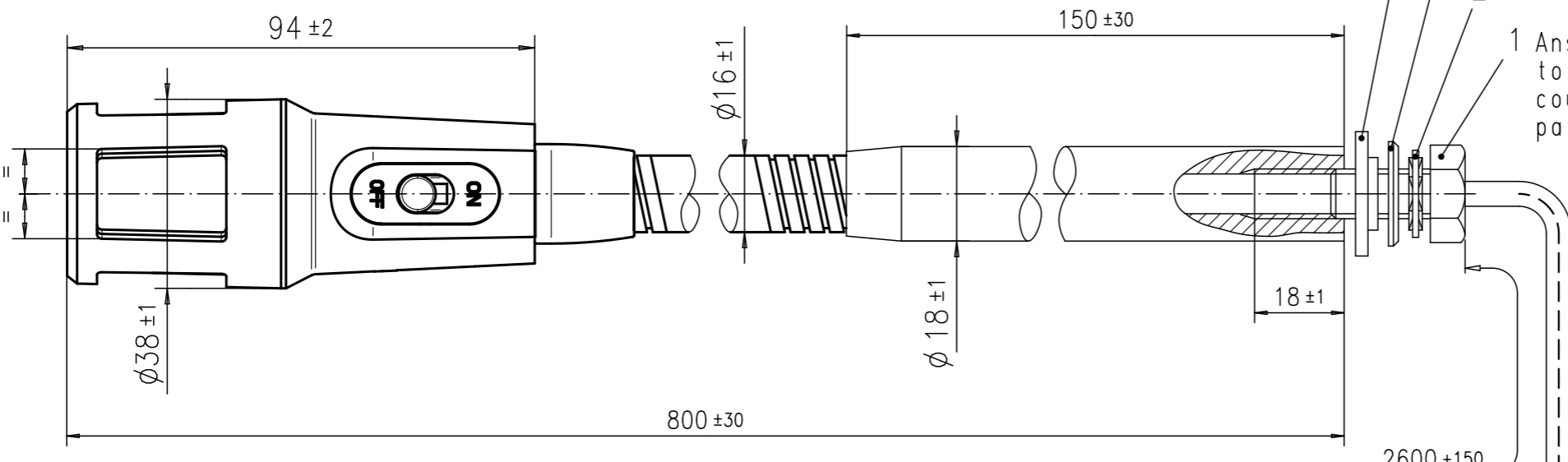
F

E

D

C

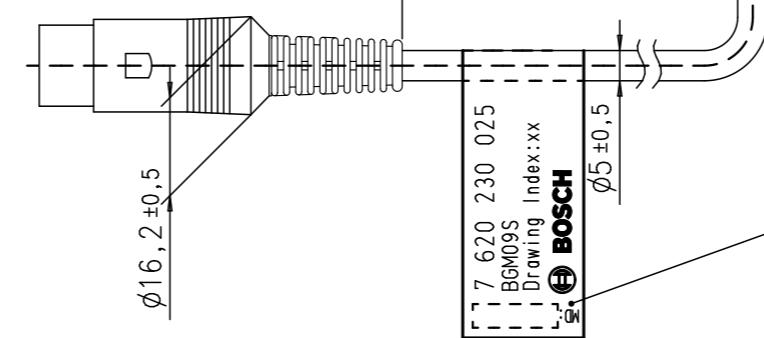
B



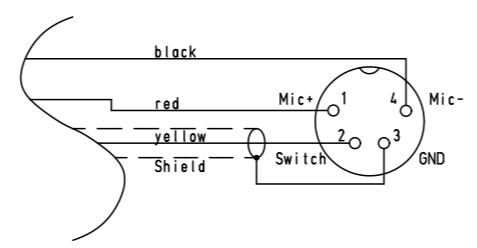
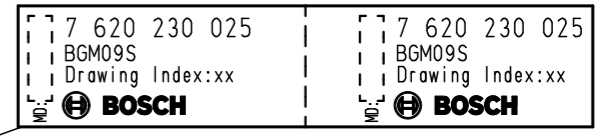
1 Anschraubmoment = 17,5Nm±2Nm
 torque = 17,5Nm±2Nm
 couple de rotation = 17,5Nm±2Nm
 par de apriete = 17,5Nm±2Nm

Pos.4

- Pos.1 : Sechskantschraube M10x20, Schlüsselweite 17
 hexagon head cap screw M10 x 20, size of the jam 17
 boulon à tête hexagonale M10 x 20, ouverture de clé 17
 tornillo de cabeza hexagonal M10 x 20, entrecaras 17
- Pos.2 : Zahnscheibe J 10,5 DIN6797
 toothed lock washer J 10,5 DIN 6797
 rondelle à dents chevau à espacées J 10,5 DIN 6797
 tornillo de cabeza hexagonal J 10, 5 DIN 6797
- Pos.3: Scheibe B 10,5 DIN 125 (433)
 washer B 10,5 DIN 125 (433)
 rondelle plate B 10,5 DIN 125 (433)
 arandela B 10,5 DIN 125 (433)



Sticker
 Printing: black



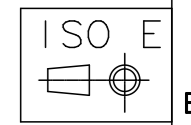
Gerät ohne Verpackung und Beipack gezeichnet.
 Diese Zeichnung enthält nur die wesentlichen Einbaumaße.
 Weitere Maße sind den Einzelteilzeichnungen zu entnehmen.
 Eingetragene Toleranzen sind für die Abnahme bestimmt.

Drawing without packing.
 This drawing only includes the most essential mounting dimensions.
 If further dimensions are required refer to the part drawings.
 Indicated tolerances serve for acceptance.

Dessin du poste sans emballage.
 Ce dessin ne présente que les cotes de montage principales.
 Pour d'autres cotes se référer aux dessins détaillés des éléments.
 Les tolérances indiquées sont destinées à l'acceptation.

Equipo dibujado sin empaque.
 Este dibujo sólo contiene las dimensiones de montaje esenciales.
 Otras dimensiones véanse en los dibujos de detalle.
 Tolerancias anotadas previstas para recepción.

Gewicht: }
 Weight: } 770g
 Poids: }
 Peso: }



7 620 230 025EA

PCB-Transfer-File :															
Projekt-Library: BP_Kabel_PPS_7_620_230_025-BGM09S-Gooseneck Microp															
Measures without indication of tolerance acc. to												CAD Drawing	ID		
3				6				9				12		Replaces:	
2				5				8				11			
1				4				7				10		Replaced by:	
Ind.	Mod.Nr.	Date	Name	Ind.	Mod.Nr.	Date	Name	Ind.	Mod.Nr.	Date	Name	Ind.	Mod.Nr.	Date	Name
Valid for production										Dwn. 27.03.15 SW		Part name/Part title			
										Ckd. Soltau		BGM09S			
Material:										First Use		Gooseneck microphone			
										7 620 230 025		Drawing-Nr./Ref.no.			
										Ntc.		7 620 230 025EA			
										Dpt. CM-PS/END2		No. of sheets 01			
										Weight:		Sheet no.01			
										This includes:					

Diese technische Unterlage ist ausschliesslich unser Eigentum. Ohne unsere vorherige Zustimmung darf sie weder vervielfältigt noch Dritten zugänglich gemacht werden. Wir behalten uns alle Rechte vor, auch fuer den Fall der Patentierung oder Gebrauchsmustereintragung. -Änderungen von Massen oder gezeichneten Mustern nur mit unserer Zustimmung. Robert Bosch Car Multimedia GmbH