

de **Mikrofon-Vorrangschalter**  
en **Microphone switch**  
fr **Commutateur de priorité pour mic.**  
es **Interruptor e prioridad para mic.**

Datenblatt  
Data sheet  
Fiche technique  
Hoja de datos

7 620 230 022



**BOSCH**

### de Beschreibung

Der Mikrofon-Vorrangschalter dient zum Anschluss von 2 dynamischen Mikrofonen (E1 und E2) an die Komponenten einer Bosch-Busanlage mit nur einem Mikrofoneingang (z. B. CAD12, CR24 oder MR12).

Das Mikrofon am Eingang E1 ist bevorrechtigt. In der Regel wird dieses Mikrofon für den Fahrer und das zweite Mikrofon (E2) für den Reiseleiter verwendet.

Die Betriebsspannung des Mikrofon-Vorrangschalter beträgt +12/24 Volt.

### en Description

The microphone priority switch has been designed to enable you to connect 2 dynamic microphones (E1 and E2) to components of a Bosch coach system that have only one microphone input (e.g. CAD12, CR24 or MR12).

The microphone connected to input E1 is given priority. Generally, this microphone is used for the driver, and the second microphone (E2) is used for the tour guide.

The operating voltage of the microphone priority switch is +12/24 volts.

### fr Description

Le commutateur de priorité pour micro sert à connecter 2 microphones dynamiques (E1 et E2) aux composants d'un système d'autocar Bosch équipé seulement d'une entrée microphone (par ex. CAD12, CR24 ou MR12).

Le microphone connecté à l'entrée 1 est prioritaire. En règle générale, ce microphone est utilisé pour le conducteur et le second (E2) pour l'accompagnateur.

La tension de service du commutateur de priorité pour micro est de +12/24 volts.

### es Descripción

El interruptor de prioridad para micrófono sirve para conectar dos micrófonos dinámicos (E1 y E2) a los componentes de un equipo para autobús de Bosch con una sola entrada para micrófono (p. ej. CAD12, CR24 o MR12).

El micrófono conectado a la entrada E1 tiene prioridad. Por lo general, este micrófono es utilizado por el conductor y el segundo (E2) por el guía.

La tensión de empleo del interruptor de prioridad para micrófono es de +12/24 voltios.

### de Technische Daten

Betriebsspannung	12 V / 24 V
Stromaufnahme	12 mA (12 V) 13 mA (24 V)
Ruhestromaufnahme	2 mA (12 V / 24 V)
Betriebstemperatur	- 20°C bis + 70°C
Lagertemperatur	- 40°C bis + 85°C
Gewicht	ca. 100 g
Normen	E1, FCC, RoHS, MVSS302

### en Specifications

Betriebsspannung	12 V / 24 V
Stromaufnahme	12 mA (12 V) 13 mA (24 V)
Ruhestromaufnahme	2 mA (12 V / 24 V)
Betriebstemperatur	- 20°C bis + 70°C
Lagertemperatur	- 40°C bis + 85°C
Gewicht	ca. 100 g
Normen	E1, FCC, RoHS, MVSS302

### fr Données techniques

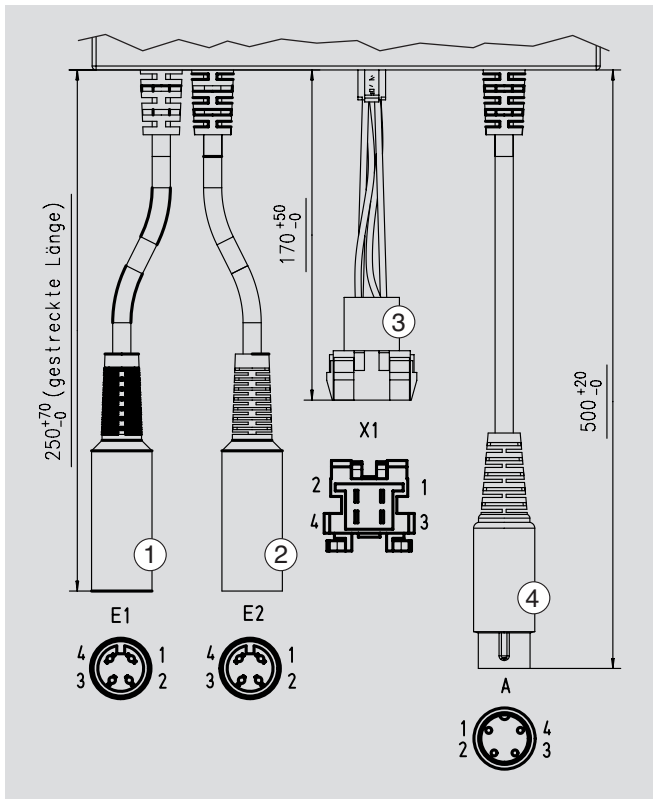
Betriebsspannung	12 V / 24 V
Stromaufnahme	12 mA (12 V) 13 mA (24 V)
Ruhestromaufnahme	2 mA (12 V / 24 V)
Betriebstemperatur	- 20°C bis + 70°C
Lagertemperatur	- 40°C bis + 85°C
Gewicht	ca. 100 g
Normen	E1, FCC, RoHS, MVSS302

### es Especificaciones

Betriebsspannung	12 V / 24 V
Stromaufnahme	12 mA (12 V) 13 mA (24 V)
Ruhestromaufnahme	2 mA (12 V / 24 V)
Betriebstemperatur	- 20°C bis + 70°C
Lagertemperatur	- 40°C bis + 85°C
Gewicht	ca. 100 g
Normen	E1, FCC, RoHS, MVSS302



de **Gerätezeichnung**  
 en **Device drawing**  
 fr **Schéma de l'appareil**  
 es **Diagrama del equipo**

**1 E1: MICROPHONE DRIVER IN**

- 1 MIC +
- 2 MIC SW 2
- 3 GND
- 4 MIC -

**2 E2: MICROPHONE ADD-ON IN**

- 1 MIC +
- 2 MIC SW 2
- 3 GND
- 4 MIC -

**3 X1: POWER/FOOT SWITCH)**

- 1 UBAT
- 2 E2
- 3 E1
- 4 GND

**4 A: AUDIO OUT**

- 1 MIC +
- 2 MIC SW 2
- 3 GND
- 4 MIC -

**Robert Bosch Car Multimedia GmbH**

Robert-Bosch-Straße 200

31139 Hildesheim

Germany

[www.bosch-professional-systems.com](http://www.bosch-professional-systems.com)