

# SwivelHolder CM-HS

7 620 340 032



**BOSCH**

**de** Datenblatt  
**en** Data sheet  
**fr** Fiche technique  
**es** Hoja de datos

## de Beschreibung

Der SwivelHolder CM-HS ist der Montagesockel mit Einklappfunktion für den Glasses CM-G 22" LCD-Monitor.

Der SwivelHolder CM-HS ist eine solide, einfach zu installierende und klappbare Halterung, die eine stabile und vibrationsfreie Montage des Monitors und ungestörtes Sehvergnügen ermöglicht. Wenn Monitore nicht gebraucht werden, können sie mit Hilfe des SwivelHolders CM-HS eingeklappt werden, um einen hindernisfreien Raum über den Fahrgastsitzen zu ermöglichen.

Das Gerät ist für den Betrieb in einem Nutzfahrzeug konzipiert.

## CE Zulassung

Der SwivelHolder CM-HS wurde entsprechend den regulatorischen Anforderungen der Europäischen Union (EU) nach der Richtlinie 2014/30/EU getestet und entspricht allen Anforderungen für das CE-Label.

### Technische Daten

|   |  |
|---|--|
| Energieversorgung   | 24 V (17 V – 32 V)                         |
| Stromverbrauch<br>im Betrieb<br>max. Verbrauch<br>Standby-Verbrauch | 5 A<br>< 10 A<br>max. 20 µA @ 26 V, 28,8 V |
| Betriebstemperatur  | -25 °C bis +65 °C                          |
| Lagertemperatur   | -25 °C bis +75 °C                          |
| Abmessungen (B x H x T)   | ca. 456 x 352 x 108 mm (eingeklappt)       |
| Gewicht   | ca. 5 kg                                   |
| Zertifizierung  | CE, UN ECE R10, UN ECE R118, UN ECE R107   |

## en Description

The SwivelHolder CM-HS provides the mounting point and folding function for the Glasses CM-G 22" LCD monitor.

The SwivelHolder CM-HS is an solid, easy to install, foldable bracket that ensures a stable and vibration-free mounting of the monitors and an undisturbed viewing pleasure. If not used, monitors may be retracted by the SwivelHolder CM-HS in order to provide unobstructed space above the passenger seats.

The device has been designed for operation in a commercial vehicle.

## CE approval

The SwivelHolder CM-HS has been tested according to the regulatory requirements of the European Union (EU) in accordance with the Directive 2014/30/EU and meets all the requirements for the CE label.

### Technical data

|  |   |
|--|---|
| Power Supply   | 24 V (17 V – 32 V)                              |
| Current consumption<br>In operation<br>Max. current<br>Standby current | 5 A<br>< 10 A<br>max. 20 µA @ 26 V, 28.8 V      |
| Operating temperature  | -25 °C to +65 °C                                |
| Storage temperature  | -25 °C to +75 °C                                |
| Dimensions (L x B x H)   | Approx. 456 x 352 x 108 mm (in close condition) |
| Weight   | Approx. 5 kg                                    |
| Certification  | CE, UN ECE R10, UN ECE R118, UN ECE R107        |

### fr Description

Le SwivelHolder CM-HS constitue le support de montage et assure la fonction de rabattement de l'écran LCD Glasses CM-G 22".

Le FixedHolder CM-HS est un support pliable, solide et facile à installer, qui assure un montage stable et exempt de vibrations des écrans et donc un confort visuel sans perturbations pour l'utilisateur. Lorsqu'ils ne sont pas utilisés, les écrans peuvent être rabattus par le SwivelHolder CM-HS, afin d'offrir un espace libre maximum au-dessus des sièges passagers.

L'appareil a été conçu pour être utilisé dans un véhicule utilitaire.

### Agrément CE

Le SwivelHolder CM-HS a été testé conformément aux exigences réglementaires de l'Union Européenne (UE) définies dans la directive 2014/30/EU et répond à toutes les exigences requises pour le sigle CE.

| Caractéristiques techniques |  |
|-----------------------------|--|
| Alimentation                | 24 V (17 V – 32 V)                       |
| Consommation électrique     | 5 A                                      |
| En fonctionnement           | < 10 A                                   |
| Tension max.                | max. 20 µA @ 26 V, 28.8 V                |
| Courant de veille           |  |
| Température de service      | -25 °C à +65 °C                          |
| Température de stockage     | -25 °C à +75 °C                          |
| Dimensions (L x l x h)      | env. 456 x 352 x 108 mm (fermé)          |
| Poids                       | env. 5 kg                                |
| Certification               | CE, UN ECE R10, UN ECE R118, UN ECE R107 |

### es Descripción

El soporte SwivelHolder CM-HS se utiliza para el montaje y la función de plegado del monitor LCD Glasses CM-G 22".

El SwivelHolder CM-HS es un soporte resistente, abatible y fácil de instalar que garantiza un montaje estable y sin vibraciones de los monitores, así como un visionado nítido y sin interrupciones. Cuando no se utilizan, los monitores pueden abatirse con el SwivelHolder CM-HS para que el espacio encima de los asientos de los pasajeros esté despejado y libre de obstáculos.

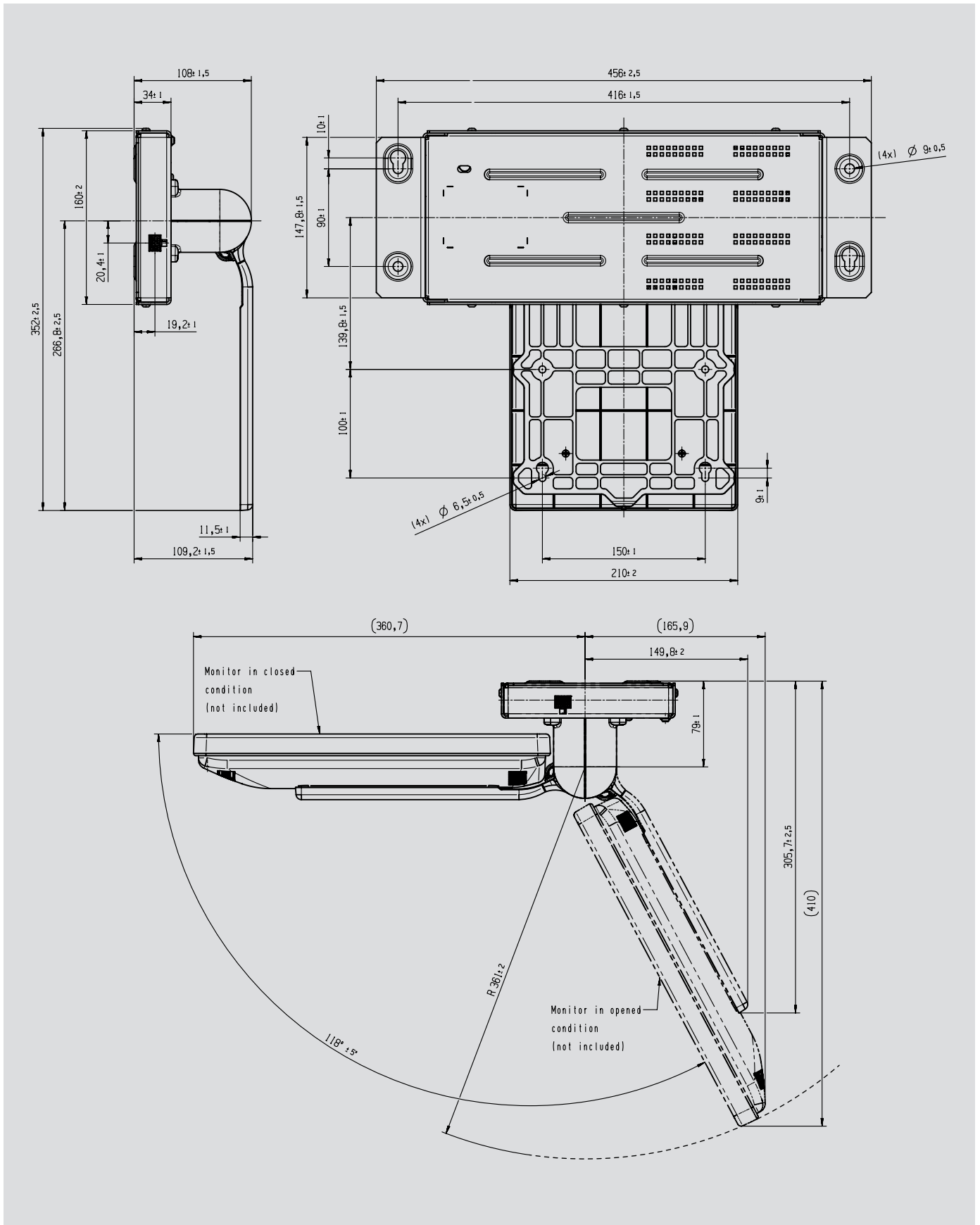
Este equipo ha sido desarrollado para funcionar en un vehículo comercial.

### Homologación CE

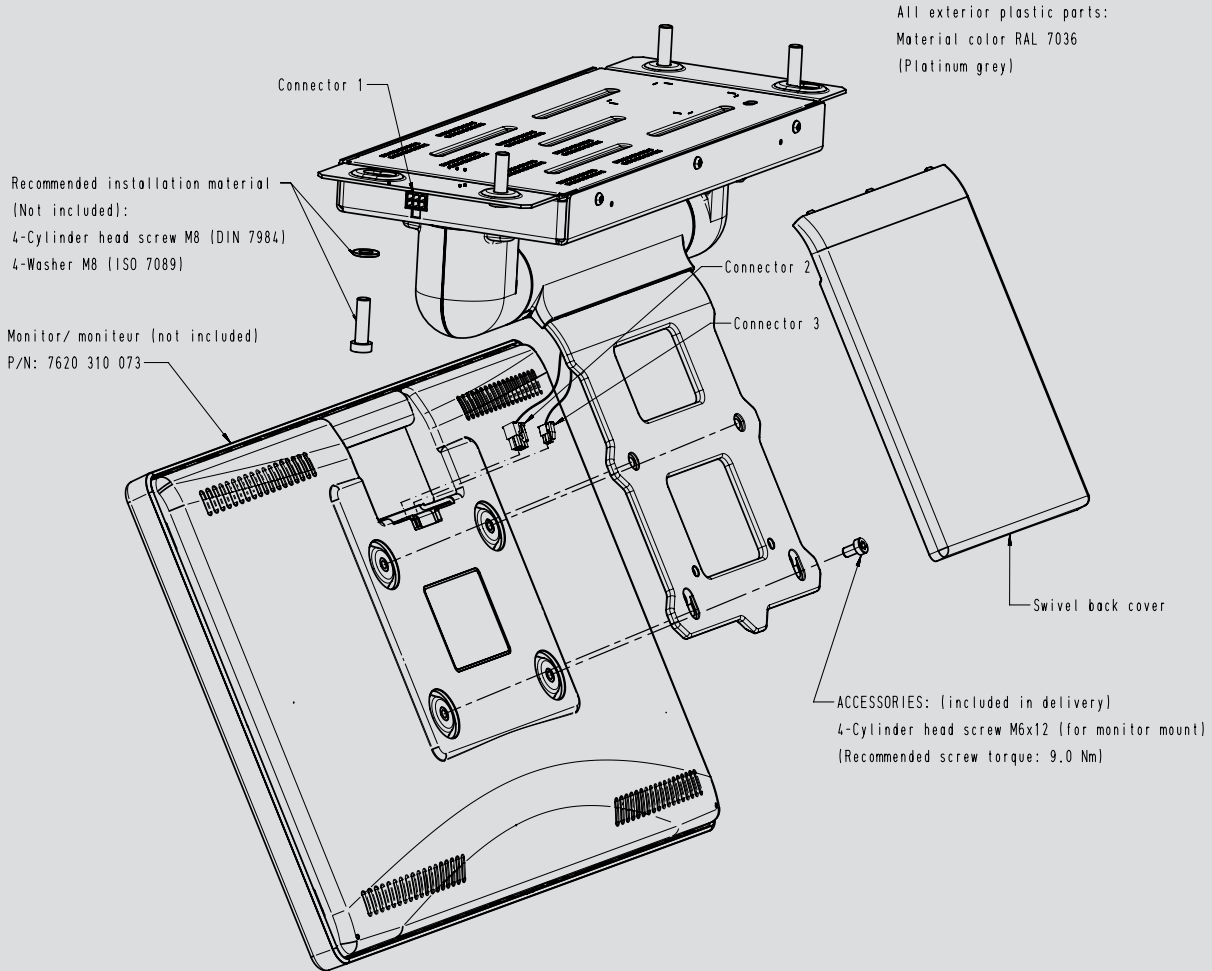
El equipo USB CM-HS ha sido probado siguiendo las exigencias de la Unión Europea (UE) que se especifican en la Directiva 2014/30/UE y cumple con todos los requisitos necesarios para llevar la marca CE.

| Datos técnicos                 |   |
|--------------------------------|---|
| Alimentación                   | 24 V (17 V– 32 V)                               |
| Consumo                        | 5 A   |
| En funcionamiento              | < 10 A  |
| Máximo                         | máx. 20 µA @ 26 V, 28,8 V                       |
| En modo de espera              |   |
| Temperatura de servicio        | -25 °C a +65 °C                                 |
| Temperatura de almacenamiento  | -25 °C a +75 °C                                 |
| Dimensiones (lar. x an. x al.) | Aprox. 456 x 352 x 108 mm (cuando está cerrado) |
| Peso                           | Aprox. 5 kg                                     |
| Certificados                   | CE, UN ECE R10, UN ECE R118, UN ECE R107        |

de **Gerätezeichnung**  
 en **Device diagrams**  
 fr **Schéma de l'appareil**  
 es **Dibujo del equipo**



de **Anschlüsse**  
 en **Connections**  
 fr **Connectique**  
 es **Conexiones**



#### MOUNTING SEQUENCE

- 1) Attach Swivel Holder to roof (in close condition) and screw (x4) it. (screw not included)
- 2) Attach monitor to Swivel Holder and screw (x4) it. (M6x12)
- 3) Connect the Molex-MCP Adapter cable (7620.280.125) (cable not included) to the Ethernet cable (from coach) and Connector 1.
- 4) Plug in the Connector 2 and Connector 3 from Swivel Holder to monitor.
- 5) Close the Swivel Back Cover to Swivel Holder.

| CONNECTOR TYPE  | PINS NO | PIN NAME    | PIN DESCRIPTIONS               | INPUT / OUTPUT |
|---|---------|-------------|--------------------------------|----------------|
| Connector 1 - Power connector<br>(connect with Molex-MCP adapter cable 7620 280 125)<br>Supplier: Tyco MCP<br>Housing P/N: 8-968970-2<br>Contacts P/N: 1-968851-1 (1,0-2,5mm <sup>2</sup> ) | 1       | AETH2 (+)   | Automotive Ethernet Port 2 (+) | I/O            |
|   | 2       | AETH2 (-)   | Automotive Ethernet Port 2 (-) | I/O            |
|   | 3       | AETH1 (+)   | Automotive Ethernet Port 1 (+) | I/O            |
|   | 4       | VBAT (KL30) | KL_30 (+VBAT)                  | IN             |
|   | 5       | GND (KL31)  | KL_31 (Vehicle GND)            | GND            |
|   | 6       | AETH1 (-)   | Automotive Ethernet Port 1 (-) | I/O            |

**Robert Bosch GmbH**  
 Robert-Bosch-Platz 1  
 70839 Gerlingen  
 Germany  
[www.bosch-professional-systems.com](http://www.bosch-professional-systems.com)