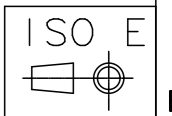
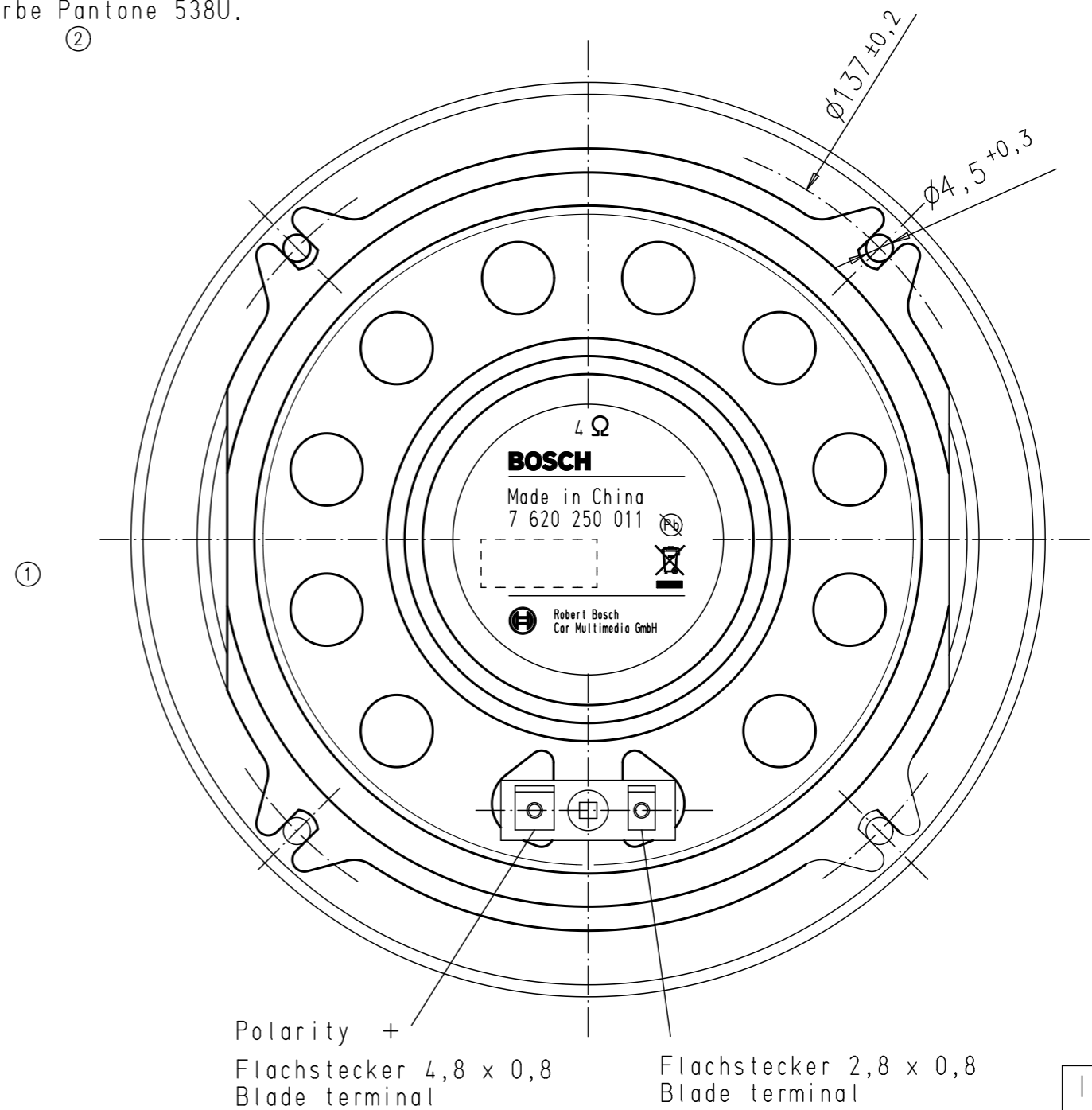
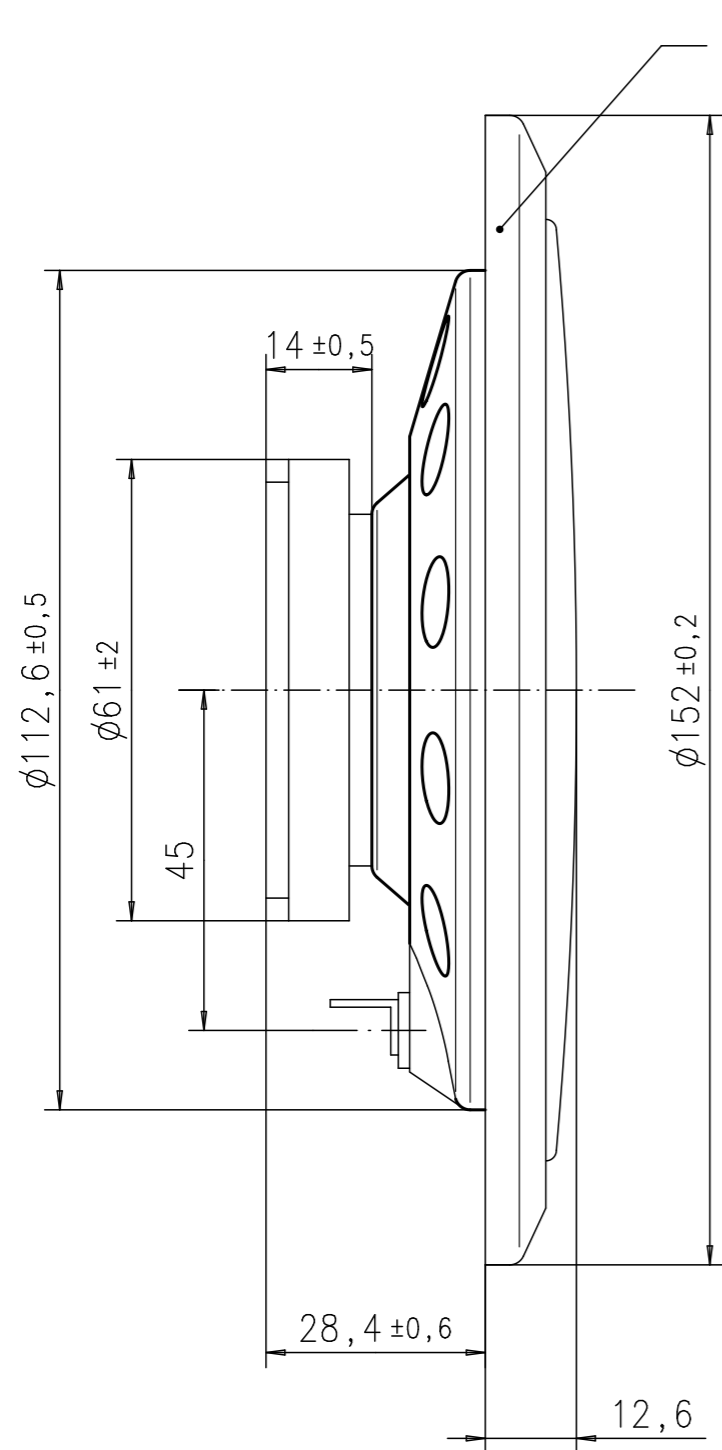


Diese technische Unterlage ist ausschliesslich unser Eigentum. Ohne unsere vorherige Zustimmung darf sie weder vervielfaeltigt noch Dritten zugänglich gemacht werden. Wir behalten uns alle Rechte vor, auch fuer den Fall der Patentierung oder Gebrauchsmustereintragung. -Aenderungen von Massen oder Abweichungen von freigegebenen Mustern nur mit unserer Zustimmung.  
**Robert Bosch Car Multimedia GmbH**

7 620 250 011EA



PCB-Transfer-File :															
Projekt-Library: BPP_PS_7620250011-Einbaulautsprecher															
Measures without indication of tolerance acc. to												CAD Drawing	ID		
3				6				9				12		Replaces:	
2	8600A15243	09.03.10	SR	5				8				11			
1	-----	12.01.10	Co.	4				7				10		Replaced by:	
Ind.	Mod.Nr.	Date	Name	Ind.	Mod.Nr.	Date	Name	Ind.	Mod.Nr.	Date	Name	Ind.	Mod.Nr.	Date	Name
Valid for production								Dwn. 20.10.09 IW		Part name/Part title					
Material:								Ckd. SR		EINBAULAUTSPRECHER					
								First Use		Ntc.		BUILD-IN SPEAKER			
---								7 620 250 011		Dpt. CM-PS/END1		Drawing-Nr./Ref.no.			
								BOSCH		7 620 250 011EA		Scale 1:1			
Weight:								No. of sheets		Sheet no. 1					
								This includes:		A3					