

19" LED Premium Design MAN

7 620 310 055



BOSCH

de Datenblatt
en Data sheet
fr Feuille de données
es Hoja de datos

de Beschreibung

Der 19" LCD-Monitor (16:10) ist für den Einbau in Reisebussen konzipiert.

Das Gerät ist für die Betriebsspannungen 12 V und 24 V entwickelt (von 10 V bis 36 V).

Technische Daten	
Maße (B x H x T)	440 x 282 x 41 mm
Gewicht	ca. 4,7 kg
Bilddiagonale	ca. 48 cm
Bildformat	16:10
Blickwinkel (H/V)	±85°/±80°
Auflösung bei 60 Hz	1440 x 900 Pixel
LCD-Helligkeit	250 cd/m ²
Kontrast	1000 : 1
System	PAL, NTSC, Secam
Betriebsspannung	+12 V/+24 V
Stromaufnahme	
12 V: im Betrieb (Backlight max.)	ca. 1,85 A
Ruhestrom (Backlight aus)	ca. 600 mA
24 V: im Betrieb (Backlight max.)	ca. 1 A
Ruhestrom (Backlight aus)	ca. 400 mA
Video-Eingangswiderstand	75 Ω
Video-Eingangsspegel (FBAS)	max. 2 V _{ss}
Betriebstemperatur	0 °C – +50 °C
Lagertemperatur	-25 °C – +60 °C
Gehäusematerial	Metal (pulverbeschichtet)
Gehäusefarbe	NCS S 4502 B
Schwenkbar	Nein
Normen	E1, CE, FCC, MVSS 302

Videoquellen

Der 19" LCD-Monitor dient zur Darstellung von Videosignalen, VGA-Signalen(Laptop/PC)und Navigationskarten.

Weltnormen

- ▶ PAL
- ▶ Secam
- ▶ NTSC

Zusätzliche Quellen

- ▶ Kamera
- ▶ SW-Kamera ohne Farbträger
- ▶ Travelpilot (DX-N und folgende)



Hinweise:

- ▶ Ein FBAS-Videosignal kann an bis zu 10 weitere Monitore durchgeschliffen werden.

- ▶ Der Anschluss eines Travelpiloten erfolgt unter Verwendung des RGB/FBAS-Wandlers 7 607 005 713 bzw. 7 620 330 001.

Einstellmöglichkeiten

Die Bedienung bzw. der Abgleich des Monitors erfolgt mit Hilfe von einem OSD-Menü (On Screen Display) und vier Tasten. Diese vier Tasten dienen zur Navigation im Menü und der Modifikation dieser Parameter:

- ▶ Helligkeit
- ▶ Kontrast
- ▶ H-Pos (VGA)
- ▶ V-Pos (VGA)
- ▶ Farbsättigung (FBAS)
- ▶ Farbton (FBAS, nur NTSC)
- ▶ Terminierung ein/aus (FBAS)
- ▶ Formatschaltung (FBAS, für 16:9/4:3-Bildquellen)
- ▶ Speicherung Kundenlogo

Temperaturabhängige Helligkeitsreglung

Der Monitor verfügt über eine temperaturabhängige Helligkeitsreglung, die die Helligkeit des Backlights bei Erreichen einer unteren Grenztemperatur von 250 cd/m² linear bis auf 170cd/m² verringert.

Mit dieser Funktion wird die Verlustleistung des Monitors beim Betrieb im oberen Temperaturbereich verringert.

Temperaturabschaltung



Hinweise:

- ▶ Umgebungstemperatur ist die von Außen auf der LCD, 5 mm unter dem oberen Metallrand des Gehäuses in der Mitte wirkende Temperatur.
- ▶ Die Temperaturermittlung im System hat eine maximale Toleranz von ±2 °C.

Überhitzungsschutz

Der Monitor wird bei einer Umgebungstemperatur von 68 °C abgeschaltet.

Der Monitor schaltet automatisch bei einer Umgebungstemperatur von 63 °C wieder ein.



Hinweis:

- Ab einer Umgebungstemperatur von 65 °C aufwärts erscheint ein rotes Thermometersymbol mit dem Text: "Warning" auf dem Bildschirm.

Kälteschutz

Das Displaymodul verfügt über einen Kälteschutz.

Der Monitor wird bei einer Umgebungstemperatur von -3 °C abgeschaltet.

Der Monitor schaltet automatisch bei einer Umgebungstemperatur von 0 °C wieder ein.

**Hinweis:**

Ab einer Umgebungstemperatur von 0 °C abwärts erscheint ein blaues Thermometersymbol mit dem Text "Warning" auf dem Bildschirm.

Einbauhinweise

- ▶ Eine Kapselung des Monitors ist nicht erlaubt.
- ▶ Die Lüftungslöcher dürfen nicht abgedeckt werden. Konvektion/Lüftung muss sichergestellt sein.
- ▶ Es darf kein Druck auf Rahmen und Sichtfläche der LCD ausgeübt werden.
- ▶ Der Montageort muss eine starre Fläche mit ausreichender Stabilität sein. Für die Einhaltung der gesetzlichen Bestimmungen ist der Fahrzeughersteller verantwortlich.

Zulässige Pixelfehler

Auf der gesamten Bildfläche sind zulässig:

- ▶ Max. 3 helle Pixel
- ▶ Max. 3 schwarze Pixel
- ▶ Insgesamt max. 5 Pixel
- ▶ Davon darf einmal 1 Pixel-Paar aneinander liegen.

**Hinweis:**

Zur Prüfvorschrift Pixelfehler siehe Anhang.

en Description

The 19" LCD monitor (16:10) has been designed for installation in coaches.

The device has been developed for 12 V and 24 V operating voltages (from 10 V to 36 V).

Technical data	
Dimensions (W x H x D)	440 x 282 x 41 mm
Weight	Approx. 4.7 kg
Diagonal display size	Approx. 48 cm
Aspect ratio	16:10
Viewing angle (H/V)	±85°/±80°
Resolution at 60 Hz	1440 x 900 pixels
LCD brightness	250 cd/m ²
Contrast	1000:1
System	PAL, NTSC, Secam
Operating voltage	+12 V/+24 V
Current consumption	
12 V: In operation (backlight max.)	Approx. 1.85 A
Standby current (backlight off)	Approx. 600 mA
24 V: In operation (backlight max.)	Approx. 1 A
Standby current (backlight off)	Approx. 400 mA
Video input impedance	75 Ω
Video input level (CVBS)	Max. 2 V _{pp}
Operating temperature	0 °C – +50 °C
Storing temperature	-25 °C – +60 °C
Casing material	Metal (powder coated)
Casing color	NCS S 4502 B
Swiveling	No
Standards	E1, CE, FCC, MVSS 302

Video sources

The 19" LCD monitor is used to display video signals, VGA signals (Laptop/PC) and navigation maps.

Global standards

- ▶ PAL
- ▶ Secam
- ▶ NTSC

Additional sources

- ▶ Camera
- ▶ B&W camera without chrominance subcarrier
- ▶ TravelPilot (DX-N and successors)

Notes:

- ▶ A CVBS video signal can be looped through up to 10 additional monitors.
- ▶ The RGB/CVBS converter 7 607 005 713 or 7 620 330 001 must be used to connect a TravelPilot.

Settings options

The monitor is operated and adjusted by means of an OSD menu (on-screen display) and four buttons. These four buttons are for navigating within the menu and modifying these parameters:

- ▶ Brightness
- ▶ Contrast
- ▶ H. pos. (VGA)
- ▶ V. pos. (VGA)
- ▶ Color saturation (CVBS)
- ▶ Color tint (CVBS, only NTSC)
- ▶ Termination on/off (CVBS)
- ▶ Format switching (CVBS, for 16:9/4:3 picture sources)
- ▶ Storage of customer logo

Temperature-dependent brightness control

The monitor features a temperature-dependent brightness control that reduces the backlight up to 170 cd/m² in a linear way upon reaching the lower limit temperature of 250 cd/m².

This function reduces the power dissipation of the monitor while operating in the upper temperature range.

Temperature-dependent shutdown

Notes:

- ▶ The ambient temperature is taken to be the temperature acting from outside on the LCD at a position of 5 mm below the upper edge of the housing in the center.
- ▶ The tolerance of the temperature measurement measures up to ±2 °C.

Overheating protection

The monitor is switched off at an ambient temperature of 68 °C. The monitor switches back on automatically at an ambient temperature of 63 °C.

Note:

- ▶ At an ambient temperature of 65 °C and above, a red thermometer symbol appears on-screen with the text: "Warning".

Low-temperature protection

The display module is equipped with a low-temperature protection system.

The monitor is switched off at an ambient temperature of -3 °C. The monitor switches back on automatically at an ambient temperature of 0 °C.

**Note:**

At an ambient temperature of 0 °C and below, a blue thermometer symbol appears on-screen with the text: "Warning".

Installation notes

- ▶ It is not permitted to enclose the monitor.
- ▶ The ventilation holes must not be covered. Convection/ventilation must be assured.
- ▶ No pressure must be exerted on the monitor's frame or display panel.
- ▶ The installation location must be a rigid supporting surface of sufficient stability. The vehicle manufacturer is responsible for the installation and for compliance with the legal requirements.

Permissible pixel faults

The following are permissible over the entire picture area:

- ▶ Max. 3 bright pixels
- ▶ Max. 3 black pixels
- ▶ A total of max. 5 pixels
- ▶ Of these, 1 pixel pair is permitted to be adjacent to one another once.

**Note:**

Please refer to the appendix for the pixel fault testing specifications.

fr Description

Le moniteur LCD 19" (16:10) est conçu pour être installé dans les autocars de tourisme.

L'appareil est conçu pour les tensions de service de 12 V et de 24 V (de 10 V à 36 V).

Caractéristiques techniques	
Dimensions (L x H x P)	440 x 282 x 41 mm
Poids	env. 4,7 kg
Diagonale	env. 48 cm
Format d'image	16:10
Angle de vision (H/V)	±85°/±80°
Résolution à 60 Hz	1440 x 900 pixels
Luminosité LCD	250 cd/m ²
Contraste	1000 : 1
Système	PAL, NTSC, Secam
Tension de service	+12 V/+24 V
Puissance absorbée	
12 V : en fonctionnement (rétroéclairage max.)	env. 1,85 A
12 V : en fonctionnement (rétroéclairage dés.)	env. 600 mA
24 V : en fonctionnement (rétroéclairage max.)	env. 1 A
24 V : en fonctionnement (rétroéclairage désactivé)	env. 400 mA
Impédance d'entrée vidéo	75 Ω
Niveau d'entrée vidéo (FBAS)	max. 2 V _{ss}
Température de service	0 °C – +50 °C
Température de stockage	-25 °C – +60 °C
Matière du boîtier	Métal (poudré)
Couleur du boîtier	NCS S 4502 B
Rabattable	Non
Normes	E1, CE, FCC, MVSS 302

Sources vidéo

Le 19" moniteur LCD à écran large sert à la présentation de signaux vidéo, de signaux VGA (ordinateur portable/PC) et de cartes de navigation.

Normes internationales

- ▶ PAL
- ▶ Secam
- ▶ NTSC

Sources complémentaires

- ▶ Caméra
- ▶ Caméra noir et blanc sans support couleur
- ▶ Travepilot (DX-N et suivants)

Note :

- ▶ Un signal vidéo FBAS peut être transmis à 10 autres moniteurs.
- ▶ Le raccordement d'un TravelPilot s'effectue au moyen d'un convertisseur RVB/FBAS 7 607 005 713 ou 7 620 330 001.

Réglages

La commande ou le réglage du moniteur s'effectue au moyen d'un menu OSD (On Screen Display) et de quatre touches. Ces quatre touches servent à parcourir le menu et à modifier ces paramètres.

- ▶ Luminosité
- ▶ Contraste
- ▶ H-Pos (VGA)
- ▶ V-Pos (VGA)
- ▶ Saturation (FBAS)
- ▶ Teinte (FBAS, seulement NTSC)
- ▶ Terminaison activée/désactivée (FBAS)
- ▶ Changement de format (FBAS, seulement pour les sources d'image 16:9/4:3)
- ▶ Enregistrement du logo client

Réglage de la luminosité en fonction de la température

Le moniteur dispose d'une régulation de la luminosité en fonction de la température qui réduit linéairement la luminosité du rétroéclairage jusqu'à 170 cd/m² lorsqu'une température limite inférieure de 250 cd/m² est atteinte.

Cette fonction permet de réduire les pertes en puissance du moniteur lorsqu'il fonctionne dans la plage de température supérieure.

Coupage de la température

Note :

- ▶ La température est celle agissant au centre, depuis l'extérieur sur l'écran LCD, 5 mm sous le bord supérieur du boîtier.
- ▶ La mesure de la température s'effectue avec une tolérance maximale de ±2 °C.

Protection contre la surchauffe

Le moniteur se met hors service à une température ambiante de 68 °C.

Le moniteur se remet en marche automatiquement à une température ambiante de 63 °C.

Note :

- ▶ À partir d'une température ambiante supérieure ou égale à 65 °C, un symbole Thermomètre rouge et le message « Warning » apparaissent sur l'écran.

Protection contre le froid

Le module d'affichage est équipé d'une protection contre le froid.

Le moniteur se met hors service à une température ambiante de -3 °C.

L'écran se remet en marche automatiquement à une température ambiante de 0 °C.

**Note :**

À partir d'une température ambiante inférieure ou égale à 0 °C, un symbole Thermomètre bleu et le message « Warning » apparaissent sur l'écran.

Instructions de montage

- ▶ Il n'est pas autorisé d'encoffrer le moniteur.
- ▶ Ne pas couvrir les trous d'aération. La convection/aération doit être assurée.
- ▶ Aucune pression ne doit être exercée sur le cadre et la surface visible de l'écran.
- ▶ Le lieu de montage doit être une surface portante rigide offrant une stabilité suffisante. Le constructeur automobile est responsable du montage et du respect des règlements en vigueur.

Défauts de pixel autorisés

Sur l'ensemble de l'image sont autorisés :

- ▶ 3 pixels clairs max.
- ▶ 3 pixels foncés max.
- ▶ Au total 5 pixels max.
- ▶ Dont 1 couple de pixels peut être une fois adjacent.

**Note :**

Concernant la norme de vérification Défauts de pixels, cf. annexe.

es Descripción

El monitor LCD de 19" (16:10) está concebido para ser montado en autobuses.

El equipo ha sido desarrollado para tensiones de empleo de 12 V y 24 V (de 10 V a 36 V).

Datos técnicos	
Dimensiones (An x Al x P)	440 x 282 x 41 mm
Peso	aprox. 4,7 kg
Diagonal de la imagen	aprox. 48 cm
Formato de imagen	16:10
Ángulo de observación (H/V)	±85°/±80°
Resolución a 60 Hz	1440 x 900 píxeles
Brillo LCD	250 cd/m ²
Contraste	1000 : 1
Sistema	PAL, NTSC, Secam
Tensión de empleo	+12 V/+24 V
Consumo	
12 V: en funcionamiento (retroiluminación máx.)	aprox. 1,85 A
en reposo (sin retroiluminación)	aprox. 600 mA
24 V: en funcionamiento (retroiluminación máx.)	aprox. 1 A
en reposo (sin retroiluminación)	aprox. 400 mA
Resistencia de entrada - vídeo	75 Ω
Nivel de entrada de vídeo (FBAS)	máx. 2 V _{ss}
Temperatura de servicio	0° C – +50° C
Temperatura de almacenamiento	-25° C – +60° C
Material de la caja	metal (con recubrimiento de polvo)
Color de la caja	NCS S 4502 B
Giratorio	No
Normas	E1, CE, FCC, MVSS 302

Fuentes de vídeo

El monitor LCD de pantalla ancha de 19" permite visualizar señales de vídeo, señales VGA (ordenador portátil/PC) y mapas de navegación.

Normas internacionales

- ▶ PAL
- ▶ Secam
- ▶ NTSC

Otras fuentes

- ▶ Cámara
- ▶ Cámara en b/n sin portadora de colores
- ▶ Travepilot (DX-N y siguientes)

Notas:

- ▶ La señal de vídeo FBAS se puede conectar en bucle hasta a 10 monitores más.
- ▶ El sistema de navegación Travepilot se conecta usando el convertidor RGB/FBAS 7 607 005 713 o 7 620 330 001.

Posibilidades de ajuste

El monitor se maneja y configura con ayuda de un menú OSD (On Screen Display) y cuatro teclas. Estas cuatro teclas sirven para moverse por el menú y modificar estos valores:

- ▶ Brillo
- ▶ Contraste
- ▶ Pos H (VGA)
- ▶ Pos V (VGA)
- ▶ Saturación del color (FBAS)
- ▶ Tonalidad (FBAS, solo NTSC)
- ▶ Terminación con./desc. (FBAS)
- ▶ Cambio de formato (FBAS, para fuentes de imagen de 16:9/4:3)
- ▶ Almacenamiento del logotipo del cliente

Regulación del brillo en función de la temperatura

El monitor dispone de un regulador de brillo termosensible que disminuye linealmente el brillo de la retroiluminación de 250 cd/m² a 170 cd/m² cuando se alcanza una temperatura umbral inferior.

Gracias a esta función, la potencia perdida del monitor disminuye cuando funciona en un rango de temperatura elevado.

Desconexión por temperatura

Notas:

- ▶ Se considera temperatura ambiente aquella temperatura que reina en el exterior del LCD, 5 mm por debajo del borde superior de la caja, en el centro.
- ▶ La tolerancia de la medición de la temperatura es de un máx. de ±2° C.

Protección contra calentamiento excesivo

El monitor se apaga a una temperatura ambiente de 68° C. Cuando la temperatura ambiente vuelve a ser de 63° C, el monitor se enciende automáticamente.

Nota:

- Con una temperatura ambiente de 65° C para arriba aparece en pantalla el símbolo de un termómetro rojo con el texto: "Warning".

Protección contra el frío

El módulo de pantalla está dotado de una protección contra el frío.

El monitor se apaga a una temperatura ambiente de -3° C.

Cuando la temperatura ambiente vuelve a ser de 0° C, el monitor se enciende automáticamente.

**Nota:**

Con una temperatura ambiente de 0° C para abajo aparece en pantalla el símbolo de un termómetro azul con el texto: "Warning".

Instrucciones para la instalación

- ▶ No está permitido encapsular el monitor.
- ▶ Los orificios de ventilación no deben quedar cubiertos. Es imprescindible garantizar la convección/ventilación.
- ▶ No se debe ejercer presión ni en el marco ni en la pantalla del monitor.
- ▶ El lugar de instalación tiene que ser una superficie rígida que tenga suficiente estabilidad. El fabricante del vehículo es el responsable de la instalación y de que se cumplan las disposiciones legales.

Errores de píxel admisibles

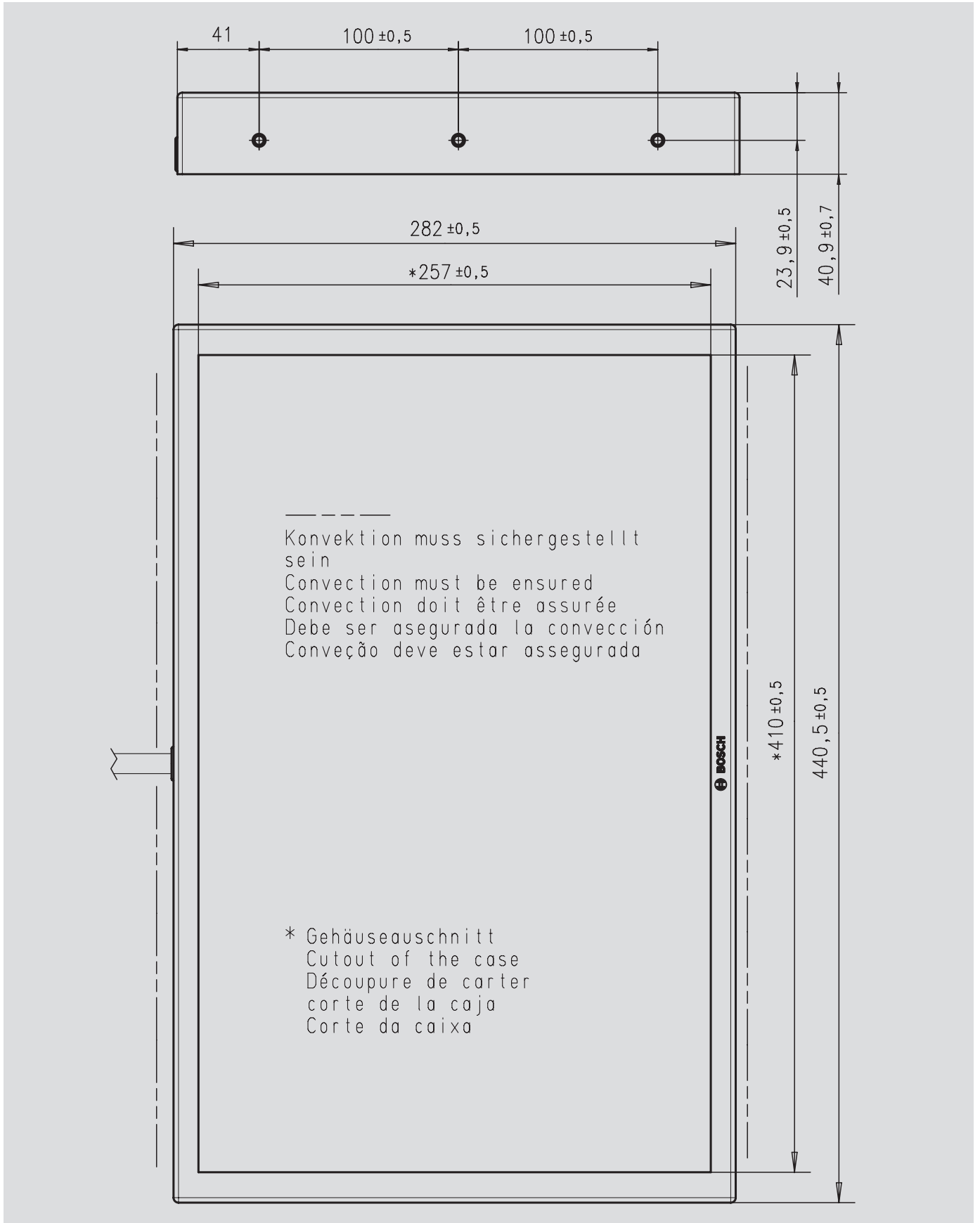
En todo el campo de la imagen se admiten:

- ▶ Máx. 3 píxeles claros
- ▶ Máx. 3 píxeles oscuros
- ▶ Un total de 5 píxeles como máximo
- ▶ De ellos puede haber 1 par de píxeles adyacentes.

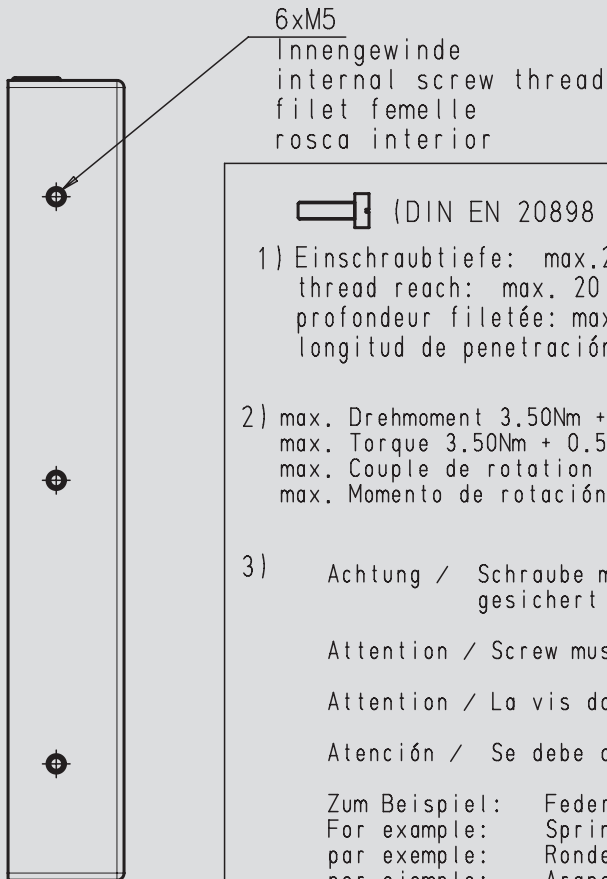
**Nota:**

Ver el código de ensayo para los errores de píxel en el anexo.

de **Gerätezeichnung**
 en **Device diagrams**
 fr **Schéma de l'appareil**
 es **Dibujo del equipo**




de **Gerätezeichnung**
 en **Device diagrams**
 fr **Schéma de l'appareil**
 es **Dibujo del equipo**



6xM5

Innengewinde
 internal screw thread
 filet femelle
 rosca interior

 (DIN EN 20898 - 8.8)

- 1) Einschraubtiefe: max.20
 thread reach: max. 20
 profondeur fileté: max. 20
 longitud de penetración: max.20



- 2) max. Drehmoment 3.50Nm + 0.5Nm
 max. Torque 3.50Nm + 0.5Nm
 max. Couple de rotation 3.50Nm + 0.5Nm
 max. Momento de rotación 3.50Nm + 0.5Nm

- 3) Achtung / Schraube muß durch geeignete Maßnahme gesichert werden!

Attention / Screw must be protected by appropriate measure!

Attention / La vis doit être bloquée par une mesure adéquate!

Atención / Se debe asegurar el tornillo de modo adecuado!

Zum Beispiel: Federscheibe
 For example: Spring washer
 par exemple: Rondelle élastique
 por ejemplo: Arandela de resorte

oder Federring
 or Snap ring
 ou Rondelle-ressort
 o Anillo de resorte

oder Fächerscheibe
 or Serrated lock washer
 ou Rondelle en éventail
 o Arandela de seguridad dentada

oder Zahnscheibe
 or Tooth washer
 ou Rondelle dentée
 o Arandela dentada

oder Schraubenklebsicherung
 or Adhesive screw retainer
 ou Frein de vis adhésif
 o Retenedor adhesivo de tornillo

de **Anschlusskabel**
 en **Connection cable**
 fr **Câble de raccordement**
 es **Cable de conexión**



Zuleitung zum Monitor min. 1,5mm²;
 Bei 12 V darf die Kabellänge max. 8m betragen

Monitor supply line min. 1,5mm²;
 With 12 V the max. cable length is 8 meters

Câble d'alimentation du moniteur min. 1,5mm²;
 Avec 12 V la longueur des cables ne peut pas excéder 8 metres.

Línea de alimentación del monitor min. 1,5mm²;
 Con 12 V la largura de los cables no puede sobrepasar 8 metros.

Gesamtlänge: aprox. 200±10
 Total length
 Longitud total
 Longueur totale

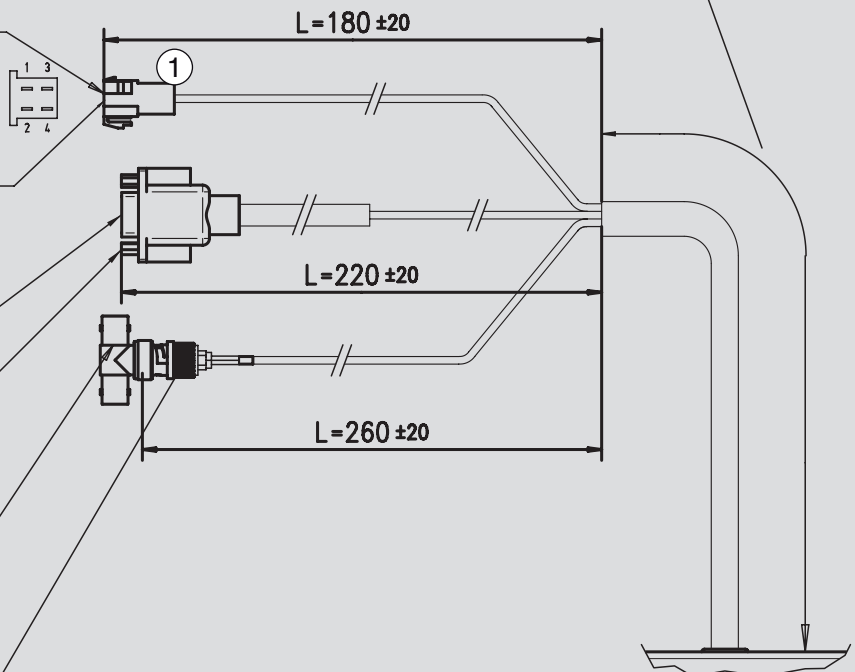
AMP-Stecker, 4-pol. TAB GEH 929 505-1
 AMP connector, 4 pins TAB GEH 929 505-1
 Connecteur type AMP a 4 pôles TAB GEH 929 505-1
 Conector AMP de 4 contactos TAB GEH 929 505-1

Subminiaturbuchse 15-pol.
 subminiature socket 15 pins
 IDSUB-HD 15-SS
 High density
 Douille subminiature a 15 pôles
 Tama subminiatura de 15 contactos

4 -40 UNC
 Mutter
 Nut
 Écrou
 Tuerca

T-Stück BNC
 T-connector BNC
 connecteur BNC en Té
 conector en Te BNC

BNC-Buchse nach DIN 45 999
 BNC female connector in acc.
 with DIN 45 999
 Douille BNC selon DIN 45 999
 Tama BNC segun DIN 45 999



- 1 AMP 4POL.**
 1 +12V/+24V
 2 GND
 3 -
 4 -

 de **Anhang**
Prüfvorschrift Pixelfehler

1. Prüfbedingungen

Raumbeleuchtung:	300 – 500 cd/m ²
Raumtemperatur:	15 °C – 25 °C
Betrachtungsabstand:	35 – 50 cm
Blickwinkel:	90 °
Betrachtung:	Gesamte Bildfläche

2. Prüfvorbereitung

Gerät an Betriebsspannung anschließen und abwechselnd mit Bildmustergenerator ein Rot-, Grün-, Blau-, Schwarz und Weißbild mit einem Pegel von 1 Vss in den Videoeingang einspeisen.

 en **Appendix**
Pixel fault testing specifications

1. Testing conditions

Ambient light:	300 – 500 lux
Ambient temperature:	15°C – 25°C
Viewing distance:	35 – 50 cm
Viewing angle:	90°
Examination:	Entire picture area

2. Preparations before testing

Connect the device to the operating voltage and, using a pattern generator, send red, green, blue, black and white images alternately at a level of 1 Vss to the video input.

 fr **Annexe**
Norme de vérification Défauts de pixel

1. Conditions d'essai

Éclairage ambiant :	300 – 500 Lux
Température ambiante :	15°C – 25°C
Distance d'observation :	35 – 50 cm
Angle de vue :	90°
Observation :	Image intégrale

2. Préparation avant l'essai

Brancher l'appareil et à l'aide d'une mire électronique, envoyer une image noire et une image blanche à un niveau de 1 Vss à l'entrée d'écran.

 es **Anexo**
Código de ensayo para errores de píxel

1. Condiciones para la verificación

Luz ambiente :	300 – 500 lux
Temperatura ambiente :	15°C – 25°C
Distancia de observación :	35 – 50 cm
Ángulo de observación :	90°
Observación :	Campo total de la imagen

2. Preparativos para la verificación

Conectar el equipo a la tensión de empleo y alimentar alternadamente por la entrada de vídeo una imagen roja, una verde, una azul, una negra y una blanca con un nivel de 1 Vss con ayuda de un generador de imagen patrón.

Robert Bosch Car Multimedia GmbH

Robert-Bosch-Straße 200

31139 Hildesheim

Germany

www.bosch-professional-systems.com