

## Glasses CM-G 27"

7 620 310 074



**BOSCH**

**de** Datenblatt  
**en** Data sheet  
**fr** Fiche technique  
**es** Hoja de datos

## de Beschreibung

Der Glasses CM-G 27" LCD-Monitor ist für den Einbau in Reisebussen konzipiert. Der Monitor gibt über ein OABR-Netzwerk empfangene digitale Bild- und Videodaten wieder.

Der Monitor bietet Einstellmöglichkeiten (über den Center CM-C 19) für:

- ▶ Helligkeit
- ▶ Kontrast
- ▶ Gamma-Korrektur
- ▶ Bildformat (3 Modi für Autoskalierung von of 16:9- und 4:3-Bildquellen)
- ▶ Rücksetzung auf Werkseinstellungen

Mit dem geeigneten Halter aus der Coach Infotainment Series kann der Monitor an Wand oder Decke montiert werden.

Der Startbildschirm kann statt des Bosch-Logos ein Kundenlogo oder eine Analoguhr anzeigen.

Der Monitor verfügt über einen Schutz gegen Überhitzung und niedrige Temperaturen:

### Überhitzungsschutz

Umgebungstemperatur	Aktion
höher als 65°C	Helligkeitsreduzierung, Warnmeldung
höher als 68°C	Ausschalten
niedriger als 63°C	Rückkehr zu Normalbetrieb

### Schutz gegen niedrige Temperaturen

Umgebungstemperatur	Aktion
niedriger als 0°C	Helligkeitsreduzierung, Warnmeldung
niedriger als -3°C	Ausschalten
höher als 2°C	Rückkehr zu Normalbetrieb

Das Gerät ist für den Betrieb in einem Nutzfahrzeug mit 24 V-Bordnetzspannung konzipiert.

## CE Zulassung

Der Glasses CM-G 27" wurde entsprechend den regulatorischen Anforderungen der Europäischen Union (EU) nach der Richtlinie 2014/30/EU getestet und entspricht allen Anforderungen für das CE-Label.

### Technische Daten

Energieversorgung	24 V (17 V - 36 V)
Stromverbrauch im Betrieb	5 A
max. Verbrauch	< 10 A
Standby-Verbrauch	max. 100 µA
Bildschirmdiagonale	25" ±1,5"
Auflösung	1920 x 1080 Pixel
Kontrastverhältnis	1000 : 1
Helligkeit	min. 250 cd/m <sup>2</sup>
Bildformat	16:10, 16:9
Betrachtungswinkel	±80° in allen Richtungen
Hintergrundbeleuchtung	LED
Flash-Speicher	2 Gbits
Bildfrequenz	60 Hz
Netzwerkschnittstellen	OABR   2 Ports   Übertragungsrate: 100 Mbits/s voll duplex
Betriebstemperatur	-25 °C bis +65 °C
Lagertemperatur	-25 °C bis +75 °C
Abmessungen (B x H x T)	653 x 395 x 51 mm
Gewicht	ca. 6.2 kg
Zertifizierung	CE, UN ECE R10, UN ECE R118

## en Description

The Glasses CM-G 27" LCD monitor is designed for installation in tour coaches. The monitor reproduces digital image and video data received via an OABR network.

The monitor provides setting options (via Center CM-C 19) for:

- ▶ Brightness
- ▶ Contrast
- ▶ Gamma correction
- ▶ Aspect ratio (3 modes for autoscaling of 16:9 and 4:3 picture sources)
- ▶ Reset to factory settings

Using the appropriate holder from the Coach Infotainment series, the monitor can be mounted to a roof or a wall.

The monitor's start-up screen may show a customer logo or a digital or analogue clock instead of the Bosch logo.

The monitor provides overheating and low-temperature protection:

Overheating protection	
Ambient temperature	Action
Higher than 65°C	Brightness reduction, warning message
Higher than 68°C	Switch off
Lower than 63°C	Return to normal operation

Low-temperature protection	
Ambient temperature	Action
Lower than 0°C	Brightness reduction, warning message
Lower than -3°C	Switch off
Higher than 2°C	Return to normal operation

The device has been designed for operation in a commercial vehicle with a 24 V electrical system.

## CE approval

The Glasses CM-G 27" has been tested according to the regulatory requirements of the European Union (EU) in accordance with the Directive 2014/30/EU and meets all the requirements for the CE label.

Technical data	
Power supply	24 V (17 V - 36 V)
Current consumption	
In operation	5 A
Max. current	< 10 A
Standby current	max. 100 µA
Diagonal display size	25" ±1.5"
Resolution	1920 x 1080 pixels
Contrast ration	1000 : 1
Luminance	Min. 250 cd/m <sup>2</sup>
Screen format	16:10, 16:9
Viewing angle	±80° in all directions
Backlight	LED
Flash memory	2 Gbits
Operating frequency	60 Hz
Network interface	OABR   2 ports   speed rate: 100 Mbits/s full duplex
Operating temperature	-25 °C to +65 °C
Storage temperature	-25 °C to +75 °C
Dimensions (L x B x H)	653 x 395 x 51 mm
Weight	Approx. 6.2 kg
Certification	CE, UN ECE R10, UN ECE R118

## fr Description

L'écran LCD Glasses CM-G 27" est conçu pour être installé dans des bus de tourisme. L'écran reproduit l'image numérique et les données vidéo reçues via un réseau OABR.

L'écran dispose d'options de réglage (via le Center CM-C 19) :

- ▶ Luminosité
- ▶ Contraste
- ▶ Correction gamma
- ▶ Format d'image (3 modes de mise à l'échelle automatique de sources d'image 16:9 et 4:3)
- ▶ Rétablir réglages usine

À l'aide du support adapté de la gamme info-divertissement Coach Infotainment, l'écran se monte au plafond ou sur une paroi. L'écran d'accueil peut afficher le logo du client ou encore une horloge numérique ou analogique à la place du logo Bosch.

L'écran est doté d'une protection contre la surchauffe et les basses températures :

### Protection contre la surchauffe

Température ambiante	Action
Plus de 65°C	Réduction de la luminosité, message d'alerte
Plus de 68°C	Arrêt
Moins de 63°C	Retour au fonctionnement normal

### Protection contre les basses températures

Température ambiante	Action
Moins de 0°C	Réduction de la luminosité, message d'alerte
Moins de -3°C	Arrêt
Plus de 2°C	Retour au fonctionnement normal

L'appareil a été conçu pour être utilisé dans un véhicule utilitaire équipé d'un système électrique de 24 V.

## Agrément CE

Le Glasses CM-G 27" a été testé conformément aux exigences réglementaires de l'Union Européenne (UE) définies dans la directive 2014/30/EU et répond à toutes les exigences requises pour le sigle CE.

### Caractéristiques techniques

Alimentation électrique	24 V (17 V - 36 V)
Consommation électrique	
En fonctionnement	5 A
Tension max.	< 10 A
Courant de veille	max. 100 µA
Diagonale d'affichage	25" ±1.5"
Résolution	1920 x 1080 pixels
Rapport de contraste	1000 : 1
Luminosité	min. 250 cd/m <sup>2</sup>
Format d'écran	16:10, 16:9
Angle de vue	±80° dans toutes les directions
Rétroéclairage	LED
Mémoire Flash	2 Go
Fréquence de fonctionnement	60 Hz
Interface réseau	OABR   2 ports   débit : 100 Mo/s duplex intégral
Température de service	-25 °C à +65 °C
Température de stockage	-25 °C à +75 °C
Dimensions (L x l x h)	653 x 395 x 51 mm
Poids	env. 6,2 kg
Certification	CE, UN ECE R10, UN ECE R118

## es Descripción

El monitor LCD Glasses CM-G 27" ha sido diseñado para ser instalado en autocares. El monitor reproduce la imagen digital y los datos de vídeo recibidos a través de una red OABR.

Este monitor ofrece las siguientes posibilidades de ajuste (a través del Center CM-C 19):

- ▶ Brillo
- ▶ Contraste
- ▶ Corrección gamma
- ▶ Relación de aspecto (3 modos para autoescalado de fuentes de imagen de 16:9 y 4:3)
- ▶ Restablecer los ajustes de fábrica

Utilizando el soporte apropiado de la serie Coach Infotainment, el monitor puede montarse en el techo o en la pared.

La pantalla de inicio puede mostrar el logotipo de cliente o un reloj digital o analógico en lugar del logotipo de Bosch.

El monitor dispone de protección contra un calentamiento excesivo y contra el frío:

### Protección contra un calentamiento excesivo

Temperatura ambiente	Efecto
Superior a 65 °C	Reducción del brillo, mensaje de advertencia
Superior a 68°C	El equipo se apaga
Inferior a 63 °C	Vuelve a funcionar normalmente

### Protección contra el frío

Temperatura ambiente	Efecto
Inferior a 0°C	Reducción del brillo, mensaje de advertencia
Inferior a -3°C	El equipo se apaga
Superior a 2°C	Vuelve a funcionar normalmente

Este equipo ha sido desarrollado para funcionar en un vehículo comercial con un sistema eléctrico de 24 V.

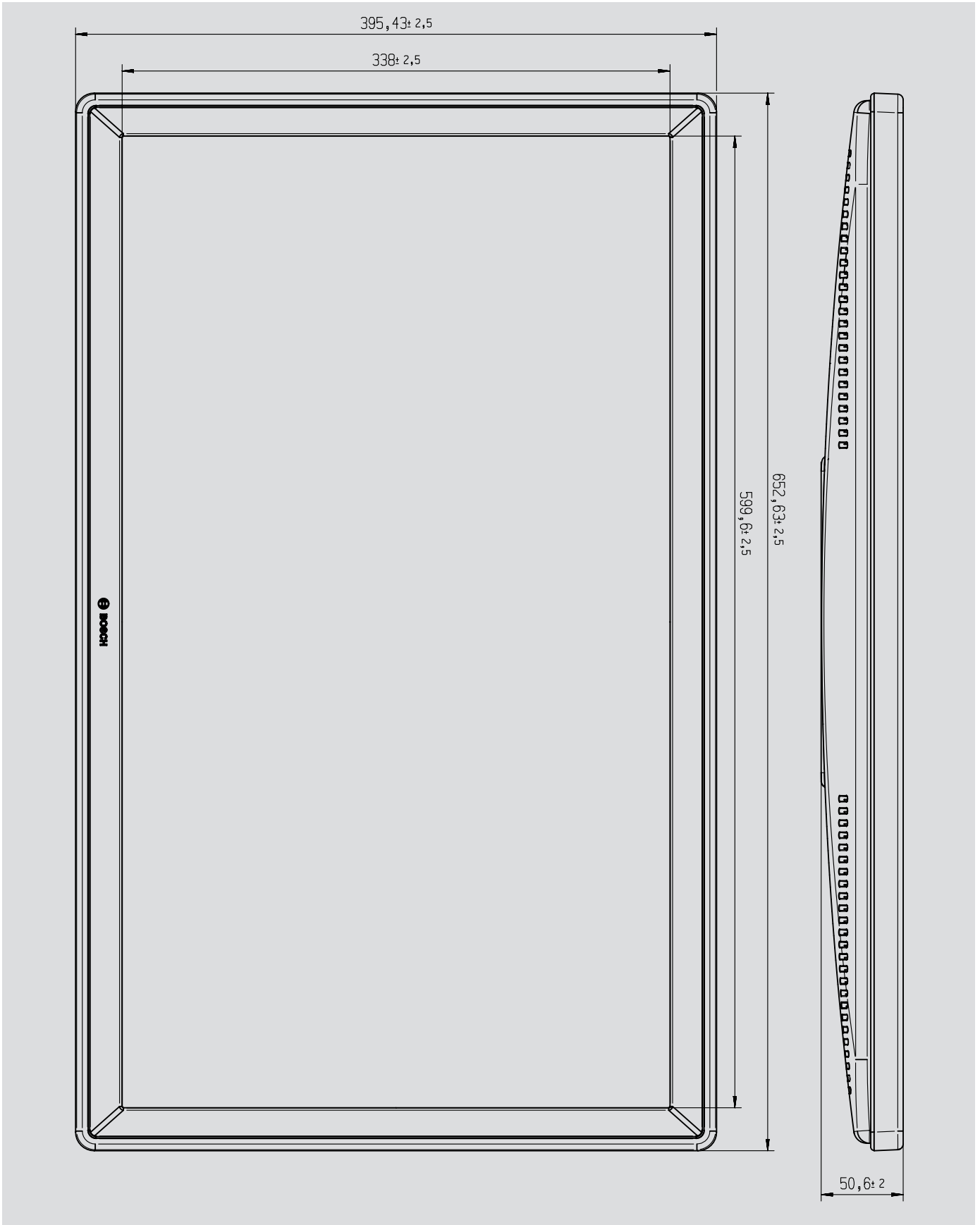
## Homologación CE

El equipo Glasses CM-G 27" ha sido probado siguiendo las exigencias de la Unión Europea (UE) que se especifican en la Directiva 2014/30/UE y cumple con todos los requisitos necesarios para llevar la marca CE.

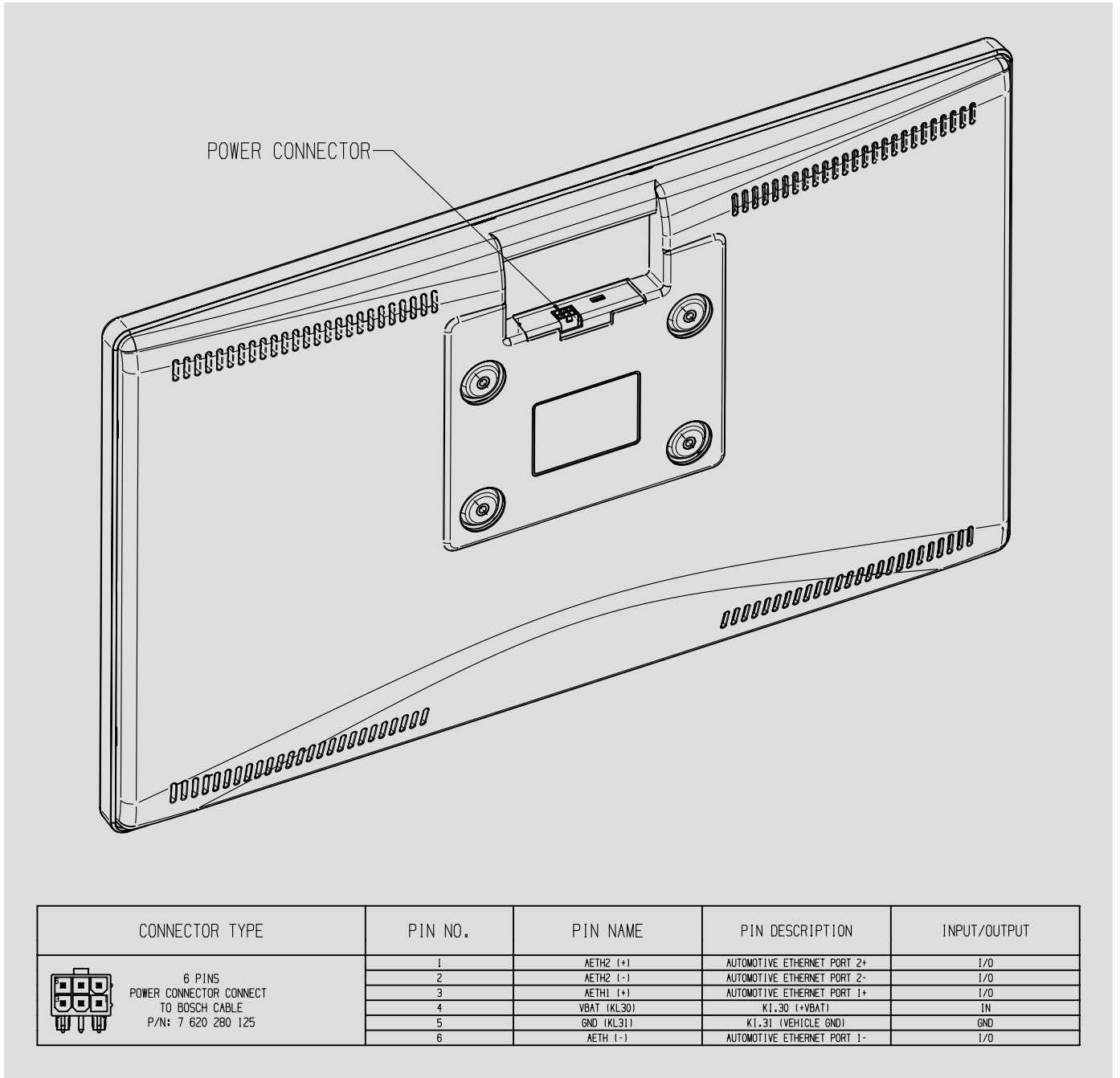
### Datos técnicos

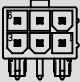
Alimentación	24 V (17 V - 36 V)
Consumo	
En funcionamiento	5 A
Máximo	< 10 A
En modo de espera	máx. 100 µA
Diagonal de la pantalla	25" ±1,5"
Resolución	1920 x 1080 píxeles
Relación de contraste	1000 : 1
Luminosidad	Mín. 250 cd/m <sup>2</sup>
Formato de pantalla	16:10, 16:9
Ángulo de visión	±80° en todas las direcciones
Retroiluminación	LED
Memoria flash	2 Gbits
Frecuencia de funcionamiento	60 Hz
Interfaz de red	OABR   2 puertos   velocidad: 100 Mbits/s full duplex
Temperatura de servicio	-25 °C a +65 °C
Temperatura de almacenamiento	-25 °C a +75 °C
Dimensiones (lar. x an. x al.)	653 x 395 x 51 mm
Peso	Approx. 6,2 kg
Certificados	CE, UN ECE R10, UN ECE R118

de **Gerätezeichnung**  
en **Device diagrams**  
fr **Schéma de l'appareil**  
es **Dibujo del equipo**



de **Anschlüsse**  
 en **Connections**  
 fr **Connectique**  
 es **Conexiones**



CONNECTOR TYPE	PIN NO.	PIN NAME	PIN DESCRIPTION	INPUT/OUTPUT
 <p>6 PINS                      POWER CONNECTOR CONNECT                      TO BOSCH CABLE.                      P/N: 7 620 280 125</p>	1	AETH2 (+)	AUTOMOTIVE ETHERNET PORT 2+	I/O
	2	AETH2 (-)	AUTOMOTIVE ETHERNET PORT 2-	I/O
	3	AETH1 (+)	AUTOMOTIVE ETHERNET PORT 1+	I/O
	4	VBAT (KL30)	K1.30 (+VBAT)	IN
	5	GND (KL31)	K1.31 (VEHICLE GND)	GND
	6	AETH (-)	AUTOMOTIVE ETHERNET PORT 1-	I/O

**Robert Bosch GmbH**  
 Robert-Bosch-Platz 1  
 70839 Gerlingen  
 Germany  
[www.bosch-professional-systems.com](http://www.bosch-professional-systems.com)