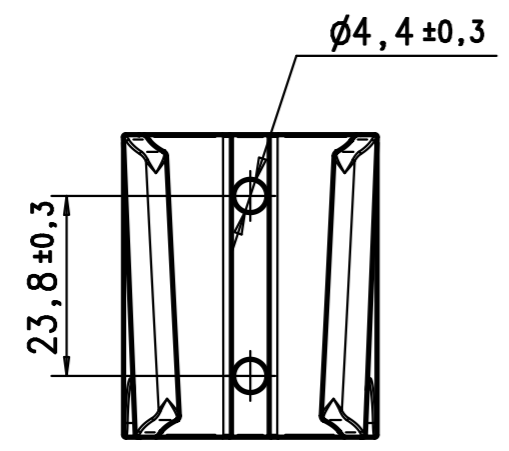
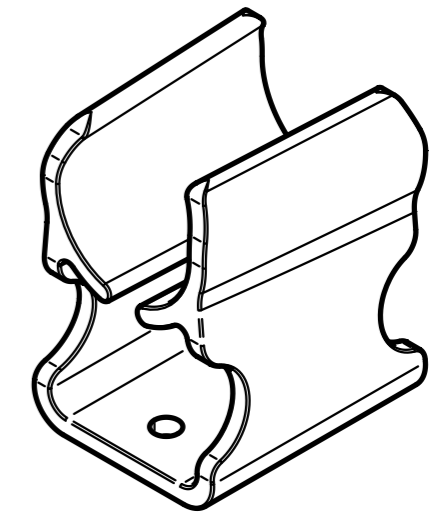
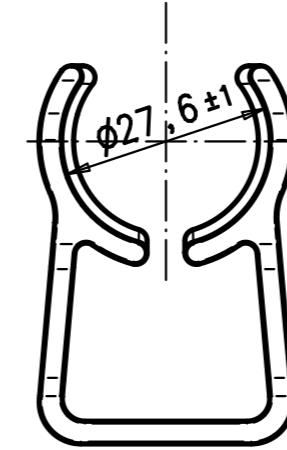
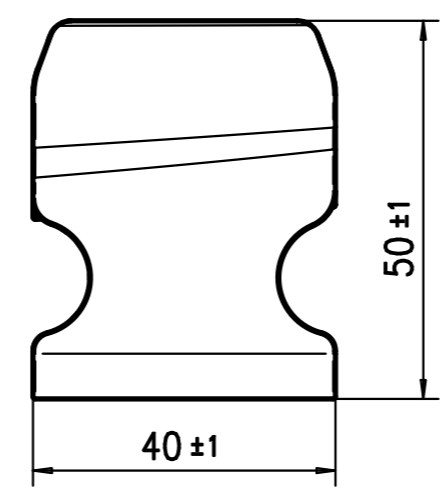
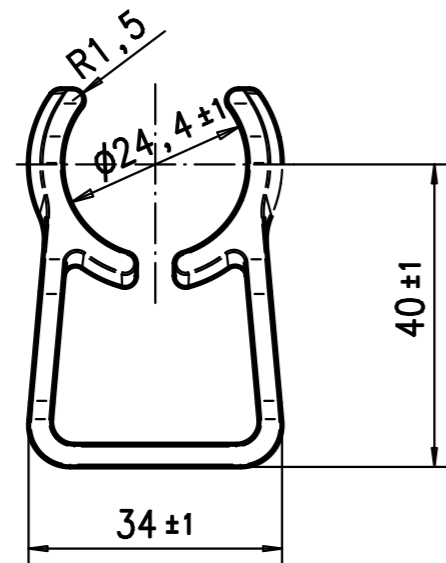


Bearbeitungsort:  
Zweitoriginal in:



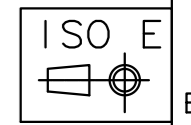
Gerät ohne Verpackung und Beipack gezeichnet.  
Diese Zeichnung enthält nur die wesentlichen Einbaumaße.  
Weitere Maße sind den Einzelteilzeichnungen zu entnehmen.  
Eingetragene Toleranzen sind für die Abnahme bestimmt.

Drawing without packing.  
This drawing only includes the most essential mounting dimensions.  
If further dimensions are required refer to the part drawings.  
Indicated tolerances serve for acceptance.

Dessin du poste sans emballage.  
Ce dessin ne présente que les cotes de montage principales.  
Pour d'autres cotes se référer aux dessins détaillés des éléments.  
Les tolérances indiquées sont destinées à l'acceptation.

Equipo dibujado sin embalaje.  
Este dibujo sólo contiene las dimensiones de montaje esenciales.  
Otras dimensiones véanse en los dibujos de detalle.  
Tolerancias anotadas previstas para recepción.

Gewicht: 18g  
Weight:  
Poids:  
Peso:



7 620 270 000EA

PCB-Transfer-File :																			
Projekt-Library: BPP_PS_7620270000_Mounting Clip																			
Measures without indication of tolerance acc. to												CAD Drawing	ID						
3				6				9				12		Replaces:					
2				5				8				11							
1	8600A14132	02.04.09	Jo	4				7				10		Replaced by:					
Ind.	Mod.Nr.	Date	Name	Ind.	Mod.Nr.	Date	Name	Ind.	Mod.Nr.	Date	Name	Ind.	Mod.Nr.	Date	Name				
Valid for production										Dwn. 30.01.09 SW		Part name/Part title							
Material: ABS black										First Use: 7 620 270 000		Ckd. SR				Montage Clip			
												Ntc.		Dpt. CM-PS/END1				Mounting Clip	
												Drawing-Nr./Ref.no.		Scale 1:1					
												7 620 270 000EA							
										Weight:		No. of sheets 01		Sheet no. 01					
												This includes:							

Diese technische Unterlage ist ausschliesslich unser Eigentum. Ohne unsere vorherige Zustimmung darf sie weder vervielfältigt noch Dritten zugänglich gemacht werden. Wir behalten uns alle Rechte vor, auch fuer den Fall der Patentierung oder Gebrauchsmustereintragung. -Änderungen von Massen oder Abweichungen von freigegebenen Mustern nur mit unserer Zustimmung. Robert Bosch Car Multimedia GmbH Hildesheim