

El manual como la Declaración de Conformidad pueden descargarse de la página web www.bosch-professional-systems.com. Las advertencias de seguridad relativas al equipo se pueden consultar en el manual de instrucciones. Tanto está disponible en la dirección de Internet que se indica más abajo.

está disponible en la dirección de Internet que se indica más abajo.

El Audio/Video Switch sirve para conectar dos fuentes de vídeo al sistema para autobús de Bosch. Por la presente, Robert Bosch Car Multimedia GmbH declara que el producto Audio/Video Switch es conforme con la Directiva 2014/30/UE. El texto completo de la Declaración de Conformidad de la UE

síto www.bosch-professional-systems.com.

Le istruzioni per l'uso e la dichiarazione di conformità per l'apparecchio si possono scaricare da Internet al sito www.bosch-professional-systems.com. Le istruzioni per la sicurezza riguardanti l'apparecchio si trovano nelle istruzioni per l'uso dell'apparecchio. Internet indicato qui di seguito.

directiva 2014/30/UE. Il testo completo della dichiarazione di conformità UE è disponibile all'indirizzo www.bosch-professional-systems.com. Robert Bosch Car Multimedia GmbH dichiara che il prodotto Audio/Video Switch è conforme alla direttiva 2014/30/UE.

Audio/Video Switch serve a connecter deux sources vidéos à un système bus de Bosch.

www.bosch-professional-systems.com.

la déclaration de conformité de l'appareil sont disponibles au téléchargement à l'adresse Internet suivante : l'adresse Internet indiquée plus bas. Les consignes de sécurité applicables à cet appareil figurent dans son mode d'emploi. Le mode d'emploi et

conforme à la directive 2014/30/UE. Le texte complet de la déclaration UE de conformité est disponible à l'adresse Internet indiquée plus bas. Säkerhetsanvisningarna som gäller för enheten finns i bruksanvisningen och förskran om överensstämmelse till enheten kan laddas ner från Internet, se www.bosch-professional-systems.com.

Par la présente, Robert Bosch Car Multimedia GmbH déclare que le produit Audio/Video Switch est conforme à la directive 2014/30/UE. Le texte complet de la déclaration UE de conformité est disponible à l'adresse Internet indiquée plus bas.

L'Audio/Video Switch permet de brancher deux sources vidéos à un système bus de Bosch. The safety notices applicable to the device can be found in the device's operating instructions. You can download the device's operating instructions and Declaration of Conformity at www.bosch-professional-systems.com.

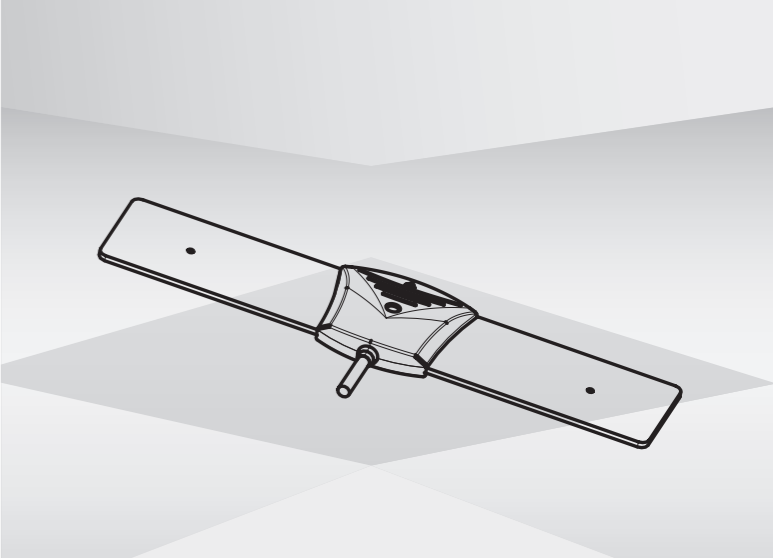
The relevant statutory requirements. The full text of the Declaration of Conformity is available at the internet address below. Herby, Robert Bosch Car Multimedia GmbH declares that the DVB-T Aerials product is in compliance with the relevant statutory requirements.

Robert Bosch Car Multimedia GmbH hereby declares that the product DVB-T Aerials complies with Directive 2014/53/EU. The complete text of the EU Declaration of Conformity is available at the internet address below. The DVB-T Aerials is a set of four active DVB-T antennas for the DVB-T Tuner, which is optimized for operation in coaches thanks to diversity reception and noise and GSM/DECT filters.

Herby erklærer Robert Bosch Car Multimedia GmbH at produktet DVB-T Aerials er i overensstemmelse med direktiv 2014/30/UE. Den fulstændige teksten til EU-forskriften om overensstemmelse og sikkerhedsanvisningerne kan downloades på www.bosch-professional-systems.com.

Herby erklærer Robert Bosch Car Multimedia GmbH at produktet DVB-T Aerials er i overensstemmelse med direktiv 2014/30/UE. Den fulstændige teksten til EU-forskriften om overensstemmelse og sikkerhedsanvisningerne kan downloades på www.bosch-professional-systems.com.

Die DVB-T Aerials sind ein Set vier aktiver DVB-T-Antennen für den DVB-T Tuner, das durch Diversity-Empfang und Rausch- sowie GSM/DECT-Filter für den Betrieb im Reisebus optimiert ist. Hiermit erklärt Robert Bosch Car Multimedia GmbH, dass das Produkt DVB-T Aerials der Richtlinie 2014/53/EU entspricht. Der vollständige Text der EU-Konformitätserklärung ist unter der unten angegebenen Internetadresse verfügbar. Die für das Gerät geltenden Sicherheitsanweisungen finden Sie in der Betriebsanleitung zum Gerät. Die Betriebsanleitung und die Konformitätserklärung zum Gerät können Sie im Internet unter www.bosch-professional-systems.com herunterladen.



Product information

# DVB-T Aerials

7 620 340 025

El manual como la Declaración de Conformidad pueden descargarse de la página web www.bosch-professional-systems.com. Las advertencias de seguridad relativas al equipo se pueden consultar en el manual de instrucciones. Tanto está disponible en la dirección de Internet que se indica más abajo.

está disponible en la dirección de Internet que se indica más abajo.

El Audio/Video Switch sirve para conectar dos fuentes de vídeo al sistema para autobús de Bosch. Por la presente, Robert Bosch Car Multimedia GmbH declara que el producto Audio/Video Switch es conforme con la Directiva 2014/30/UE. El texto completo de la Declaración de Conformidad de la UE

síto www.bosch-professional-systems.com.

Le istruzioni per l'uso e la dichiarazione di conformità per l'apparecchio si possono scaricare da Internet al sito www.bosch-professional-systems.com. Le istruzioni per la sicurezza riguardanti l'apparecchio si trovano nelle istruzioni per l'uso dell'apparecchio. Internet indicato qui di seguito.

directiva 2014/30/UE. Il testo completo della dichiarazione di conformità UE è disponibile all'indirizzo www.bosch-professional-systems.com. Robert Bosch Car Multimedia GmbH dichiara che il prodotto Audio/Video Switch è conforme alla direttiva 2014/30/UE.

Herby erklærer Robert Bosch Car Multimedia GmbH at produktet Audio/Video Switch er i overensstemmelse med direktiv 2014/30/UE. Den fulstændige teksten til EU-forskriften om overensstemmelse og sikkerhedsanvisningerne kan downloades på www.bosch-professional-systems.com.

Herby erklærer Robert Bosch Car Multimedia GmbH at produktet Audio/Video Switch er i overensstemmelse med direktiv 2014/30/UE. Den fulstændige teksten til EU-forskriften om overensstemmelse og sikkerhedsanvisningerne kan downloades på www.bosch-professional-systems.com.

Die DVB-T Aerials sind ein Set vier aktiver DVB-T-Antennen für den DVB-T Tuner, das durch Diversity-Empfang und Rausch- sowie GSM/DECT-Filter für den Betrieb im Reisebus optimiert ist. Hiermit erklärt Robert Bosch Car Multimedia GmbH, dass das Produkt DVB-T Aerials der Richtlinie 2014/53/EU. The complete text of the EU Declaration of Conformity is available at the internet address below. The DVB-T Aerials is a set of four active DVB-T antennas for the DVB-T Tuner, which is optimized for operation in coaches thanks to diversity reception and noise and GSM/DECT filters.

Herby erklærer Robert Bosch Car Multimedia GmbH at produktet Audio/Video Switch er i overensstemmelse med direktiv 2014/30/UE. Den fulstændige teksten til EU-forskriften om overensstemmelse og sikkerhedsanvisningerne kan downloades på www.bosch-professional-systems.com.

Herby erklærer Robert Bosch Car Multimedia GmbH at produktet Audio/Video Switch er i overensstemmelse med direktiv 2014/30/UE. Den fulstændige teksten til EU-forskriften om overensstemmelse og sikkerhedsanvisningerne kan downloades på www.bosch-professional-systems.com.

Die DVB-T Aerials sind ein Set vier aktiver DVB-T-Antennen für den DVB-T Tuner, das durch Diversity-Empfang und Rausch- sowie GSM/DECT-Filter für den Betrieb im Reisebus optimiert ist. Hiermit erklärt Robert Bosch Car Multimedia GmbH, dass das Produkt DVB-T Aerials der Richtlinie 2014/53/EU entspricht. Der vollständige Text der EU-Konformitätserklärung ist unter der hieronder angegebenen Internetadresse verfügbar. Die für das Gerät geltenden Sicherheitsanweisungen finden Sie in der Betriebsanleitung zum Gerät. Die Betriebsanleitung und die Konformitätserklärung zum Gerät können Sie im Internet unter www.bosch-professional-systems.com herunterladen.

As instrucções de segurança aplicáveis ao equipamento constam do manual de instruções do aparelho. O manual de instruções e a declaração de conformidade para o aparelho podem ser descarregados no internet através do endereço www.bosch-professional-systems.com.

conformidade com a Directiva 2014/30/UE. O texto integral da declaração de conformidade UE está disponível no endereço da internet indicado abaixo.

A Robert Bosch Car Multimedia GmbH declara que o equipamento Audio/Video Switch está em conformidade com a Directiva 2014/30/UE. O texto integral da declaração de conformidade UE está disponível no endereço da internet indicado abaixo.

Herby erklærer Robert Bosch Car Multimedia GmbH at produktet Audio/Video Switch er i overensstemmelse med direktiv 2014/30/UE. Den fulstændige teksten til EU-forskriften om overensstemmelse og sikkerhedsanvisningerne kan downloades på www.bosch-professional-systems.com.

RO Audio/Video Switch este utilizat pentru conectarea a două surse video la un sistem de autobuz Bosch. Prin prezenta, Robert Bosch Car Multimedia GmbH declară că produsul Audio/Video Switch corespunde Directivelor 2014/30/UE. Textul integral al declarației de conformitate UE este disponibil la adresa de internet indicată mai jos. Indicațiile de securitate valabile pentru aparat le găsiți în instrucțiunile de utilizare ale aparatului. Instrucțiunile de utilizare și declarația de conformitate le puteți descărca de pe internet de la www.bosch-professional-systems.com.

## МК

Audio/Video Switch се користи за да се поврзат два видеоизвори со систем Бош на автобус. Со ова, Robert Bosch Car Multimedia GmbH изјавува дека производит Audio/Video Switch е во сообразност со Директивата 2014/30/EU. Целосниот текст на Изјавата за сообразност со ЕУ е достапен на Интернет-адресата наведена подолу.

Безбедносните упатства што важат за уредот ќе ги најдете во упатството за употреба за уредот. Упатството за употреба и изјавата за сообразност за уредот може да се преземат од Интернет-страницата: www.bosch-professional-systems.com.

## SQ

Audio/Video Switch shërben për lidhjen e dy burimeve video në një sistem autobusi të Bosch. Me këtë Robert Bosch Car Multimedia GmbH deklaron që produkti Audio/Video Switch përputhet me direktivën 2014/30/BE. Teksti i plotë i Deklaratës së Përputshmërisë të BE-së gjenden në dispozicionin tuaj nën adresën e shënuar më poshtë të Internetit. Udhëzimet e vlefshme mbi sigurinë e këtij stabilimenti i gjeni në doracakun mbi përdorim. Mënyrën e shfrytëzimit dhe Deklaratën e konformitetit për stabilimentin mund të e shkarkoni nën www.bosch-professional-systems.com.

## BS

Audio/Video Switch služi za priključak dvajvu izvora video sadržaja na autobuski sistem marke Bosch.

Ovim Robert Bosch Car Multimedia GmbH izjavljuje da je proizvod Audio/Video Switch u skladu sa Direktivom 2014/30/EU. Cijeli tekst EU izjave o uskladenosti dostupan je na internetskoj adresi navedenoj u nastavku.

Bezbjednosne napomene koje se odnose na uređaj možete naći u uputstvu za upotrebu uređaja. Uputstvo za upotrebu i izjavu o uskladenosti uređaja možete preuzeti na internetu na www.bosch-professional-systems.com.

## SR

Audio/Video Switch služi za priključak dvajvu izvora video-sadržaja na autobuski sistem marke Bosch. Ovim Robert Bosch Car Multimedia GmbH ovim izjavljuje da je proizvod Audio/Video Switch u skladu s Direktivom 2014/30/EU. Ceo tekst EU izjave o usaglašenosti dostupan je na dole navedenoj internet adresi. Bezbednosne napomene u vezi s uređajem možete naći u uputstvu za upotrebu uređaja. Uputstvo za upotrebu i izjavu o usaglašenosti uređaja možete preuzeti na internetu na www.bosch-professional-systems.com.

El manual como la Declaración de Conformidad pueden descargarse de la página web www.bosch-professional-systems.com. Las advertencias de seguridad relativas al equipo se pueden consultar en el manual de instrucciones. Tanto está disponible en la dirección de Internet que se indica más abajo.

está disponible en la dirección de Internet que se indica más abajo.

El Audio/Video Switch sirve para conectar dos fuentes de vídeo al sistema para autobús de Bosch. Por la presente, Robert Bosch Car Multimedia GmbH declara que el producto Audio/Video Switch es conforme con la Directiva 2014/30/UE. El texto completo de la Declaración de Conformidad de la UE

síto www.bosch-professional-systems.com. Le istruzioni per l'uso e la dichiarazione di conformità per l'apparecchio si possono scaricare da Internet al sito www.bosch-professional-systems.com. Le istruzioni per la sicurezza riguardanti l'apparecchio si trovano nelle istruzioni per l'uso dell'apparecchio. Internet indicato qui di seguito.

directiva 2014/30/UE. Il testo completo della dichiarazione di conformità UE è disponibile all'indirizzo www.bosch-professional-systems.com. Robert Bosch Car Multimedia GmbH dichiara che il prodotto Audio/Video Switch è conforme alla direttiva 2014/30/UE.

Herby erklærer Robert Bosch Car Multimedia GmbH at produktet Audio/Video Switch er i overensstemmelse med direktiv 2014/30/UE. Den fulstændige teksten til EU-forskriften om overensstemmelse og sikkerhedsanvisningerne kan downloades på www.bosch-professional-systems.com.

Herby erklærer Robert Bosch Car Multimedia GmbH at produktet Audio/Video Switch er i overensstemmelse med direktiv 2014/30/UE. Den fulstændige teksten til EU-forskriften om overensstemmelse og sikkerhedsanvisningerne kan downloades på www.bosch-professional-systems.com.

Die DVB-T Aerials sind ein Set vier aktiver DVB-T-Antennen für den DVB-T Tuner, das durch Diversity-Empfang und Rausch- sowie GSM/DECT-Filter für den Betrieb im Reisebus optimiert ist. Hiermit erklärt Robert Bosch Car Multimedia GmbH, dass das Produkt DVB-T Aerials der Richtlinie 2014/53/EU. The complete text of the EU Declaration of Conformity is available at the internet address below. The DVB-T Aerials is a set of four active DVB-T antennas for the DVB-T Tuner, which is optimized for operation in coaches thanks to diversity reception and noise and GSM/DECT filters.

Herby erklærer Robert Bosch Car Multimedia GmbH at produktet Audio/Video Switch er i overensstemmelse med direktiv 2014/30/UE. Den fulstændige teksten til EU-forskriften om overensstemmelse og sikkerhedsanvisningerne kan downloades på www.bosch-professional-systems.com.

Herby erklærer Robert Bosch Car Multimedia GmbH at produktet Audio/Video Switch er i overensstemmelse med direktiv 2014/30/UE. Den fulstændige teksten til EU-forskriften om overensstemmelse og sikkerhedsanvisningerne kan downloades på www.bosch-professional-systems.com.

Die DVB-T Aerials sind ein Set vier aktiver DVB-T-Antennen für den DVB-T Tuner, das durch Diversity-Empfang und Rausch- sowie GSM/DECT-Filter für den Betrieb im Reisebus optimiert ist. Hiermit erklärt Robert Bosch Car Multimedia GmbH, dass das Produkt DVB-T Aerials der Richtlinie 2014/53/EU entspricht. Der vollständige Text der EU-Konformitätserklärung ist unter der hieronder angegebenen Internetadresse verfügbar. Die für das Gerät geltenden Sicherheitsanweisungen finden Sie in der Betriebsanleitung zum Gerät. Die Betriebsanleitung und die Konformitätserklärung zum Gerät können Sie im Internet unter www.bosch-professional-systems.com herunterladen.

As instrucções de segurança aplicáveis ao equipamento constam do manual de instruções do aparelho. O manual de instruções e a declaração de conformidade para o aparelho podem ser descarregados no internet através do endereço www.bosch-professional-systems.com.

conformidade com a Directiva 2014/30/UE. O texto integral da declaração de conformidade UE está disponível no endereço da internet indicado abaixo.

A Robert Bosch Car Multimedia GmbH declara que o equipamento Audio/Video Switch está em conformidade com a Directiva 2014/30/UE. O texto integral da declaração de conformidade UE está disponível no endereço da internet indicado abaixo.

Herby erklærer Robert Bosch Car Multimedia GmbH at produktet Audio/Video Switch er i overensstemmelse med direktiv 2014/30/UE. Den fulstændige teksten til EU-forskriften om overensstemmelse og sikkerhedsanvisningerne kan downloades på www.bosch-professional-systems.com.

Herby erklærer Robert Bosch Car Multimedia GmbH at produktet Audio/Video Switch er i overensstemmelse med direktiv 2014/30/UE. Den fulstændige teksten til EU-forskriften om overensstemmelse og sikkerhedsanvisningerne kan downloades på www.bosch-professional-systems.com.

Die DVB-T Aerials sind ein Set vier aktiver DVB-T-Antennen für den DVB-T Tuner, das durch Diversity-Empfang und Rausch- sowie GSM/DECT-Filter für den Betrieb im Reisebus optimiert ist. Hiermit erklärt Robert Bosch Car Multimedia GmbH, dass das Produkt DVB-T Aerials der Richtlinie 2014/53/EU entspricht. Der vollständige Text der EU-Konformitätserklärung ist unter der unten angegebenen Internetadresse verfügbar. Die für das Gerät geltenden Sicherheitsanweisungen finden Sie in der Betriebsanleitung zum Gerät. Die Betriebsanleitung und die Konformitätserklärung zum Gerät können Sie im Internet unter www.bosch-professional-systems.com herunterladen.

As instrucções de segurança aplicáveis ao equipamento constam do manual de instruções do aparelho. O manual de instruções e a declaração de conformidade para o aparelho podem ser descarregados no internet através do endereço www.bosch-professional-systems.com.

conformidade com a Directiva 2014/30/UE. O texto integral da declaração de conformidade UE está disponível no endereço da internet indicado abaixo.

A Robert Bosch Car Multimedia GmbH declara que o equipamento Audio/Video Switch está em conformidade com a Directiva 2014/30/UE. O texto integral da declaração de conformidade UE está disponível no endereço da internet indicado abaixo.

Herby erklærer Robert Bosch Car Multimedia GmbH at produktet Audio/Video Switch er i overensstemmelse med direktiv 2014/30/UE. Den fulstændige teksten til EU-forskriften om overensstemmelse og sikkerhedsanvisningerne kan downloades på www.bosch-professional-systems.com.

Herby erklærer Robert Bosch Car Multimedia GmbH at produktet Audio/Video Switch er i overensstemmelse med direktiv 2014/30/UE. Den fulstændige teksten til EU-forskriften om overensstemmelse og sikkerhedsanvisningerne kan downloades på www.bosch-professional-systems.com.

## HR

Audio/Video Switch služi za priključivanje dvajvu izvora videozapisa na autobusni sustav marke Bosch. Robert Bosch Car Multimedia GmbH ovime izjavljuje da je proizvod Audio/Video Switch u skladu s Direktivom 2014/30/EU. Cjeloviti tekst EU izjave o sukladnosti dostupan je na dolje navedenoj internetskoj adresi.

Sigurnosne naputke koji se odnose na uređaj možete naći u uputama za uporabu uređaja. Upute za uporabu i izjavu o sukladnosti uređaja možete preuzeti na internetu na www.bosch-professional-systems.com.

## BG

Audio/Video Switch служи за свързване на два видео източника към автобусна система на Bosch. С настоящото Robert Bosch Car Multimedia GmbH декларира, че продуктът Audio/Video Switch е в съответствие с Директива 2014/30/ЕС. Цялостният текст на ЕС декларацията за съответствие е на разположение на по-долу указания Интернет адрес.

Важщите за уреда указания за безопасност ще намерите в инструкцията за експлоатация на уреда. Инструкцията за експлоатация и декларацията за съответствие на уреда можете да изтеглите от Интернет от www.bosch-professional-systems.com.

El manual como la Declaración de Conformidad pueden descargarse de la página web www.bosch-professional-systems.com. Las advertencias de seguridad relativas al equipo se pueden consultar en el manual de instrucciones. Tanto está disponible en la dirección de Internet que se indica más abajo.

está disponible en la dirección de Internet que se indica más abajo.

El Audio/Video Switch sirve para conectar dos fuentes de vídeo al sistema para autobús de Bosch. Por la presente, Robert Bosch Car Multimedia GmbH declara que el producto Audio/Video Switch es conforme con la Directiva 2014/30/UE. El texto completo de la Declaración de Conformidad de la UE

síto www.bosch-professional-systems.com.

Le istruzioni per l'uso e la dichiarazione di conformità per l'apparecchio si possono scaricare da Internet al sito www.bosch-professional-systems.com. Le istruzioni per la sicurezza riguardanti l'apparecchio si trovano nelle istruzioni per l'uso dell'apparecchio. Internet indicato qui di seguito.

directiva 2014/30/UE. Il testo completo della dichiarazione di conformità UE è disponibile all'indirizzo www.bosch-professional-systems.com. Robert Bosch Car Multimedia GmbH dichiara che il prodotto Audio/Video Switch è conforme alla direttiva 2014/30/UE.

Herby erklærer Robert Bosch Car Multimedia GmbH at produktet Audio/Video Switch er i overensstemmelse med direktiv 2014/30/UE. Den fulstændige teksten til EU-forskriften om overensstemmelse og sikkerhedsanvisningerne kan downloades på www.bosch-professional-systems.com.

Herby erklærer Robert Bosch Car Multimedia GmbH at produktet Audio/Video Switch er i overensstemmelse med direktiv 2014/30/UE. Den fulstændige teksten til EU-forskriften om overensstemmelse og sikkerhedsanvisningerne kan downloades på www.bosch-professional-systems.com.

Die DVB-T Aerials sind ein Set vier aktiver DVB-T-Antennen für den DVB-T Tuner, das durch Diversity-Empfang und Rausch- sowie GSM/DECT-Filter für den Betrieb im Reisebus optimiert ist. Hiermit erklärt Robert Bosch Car Multimedia GmbH, dass das Produkt DVB-T Aerials der Richtlinie 2014/53/EU entspricht. Der vollständige Text der EU-Konformitätserklärung ist unter der unten angegebenen Internetadresse verfügbar. Die für das Gerät geltenden Sicherheitsanweisungen finden Sie in der Betriebsanleitung zum Gerät. Die Betriebsanleitung und die Konformitätserklärung zum Gerät können Sie im Internet unter www.bosch-professional-systems.com herunterladen.

As instrucções de segurança aplicáveis ao equipamento constam do manual de instruções do aparelho. O manual de instruções e a declaração de conformidade para o aparelho podem ser descarregados no internet através do endereço www.bosch-professional-systems.com.

conformidade com a Directiva 2014/30/UE. O texto integral da declaração de conformidade UE está disponível no endereço da internet indicado abaixo.

A Robert Bosch Car Multimedia GmbH declara que o equipamento Audio/Video Switch está em conformidade com a Directiva 2014/30/UE. O texto integral da declaração de conformidade UE está disponível no endereço da internet indicado abaixo.

Herby erklærer Robert Bosch Car Multimedia GmbH at produktet Audio/Video Switch er i overensstemmelse med direktiv 2014/30/UE. Den fulstændige teksten til EU-forskriften om overensstemmelse og sikkerhedsanvisningerne kan downloades på www.bosch-professional-systems.com.

Herby erklærer Robert Bosch Car Multimedia GmbH at produktet Audio/Video Switch er i overensstemmelse med direktiv 2014/30/UE. Den fulstændige teksten til EU-forskriften om overensstemmelse og sikkerhedsanvisningerne kan downloades på www.bosch-professional-systems.com.

Die DVB-T Aerials sind ein Set vier aktiver DVB-T-Antennen für den DVB-T Tuner, das durch Diversity-Empfang und Rausch- sowie GSM/DECT-Filter für den Betrieb im Reisebus optimiert ist. Hiermit erklärt Robert Bosch Car Multimedia GmbH, dass das Produkt DVB-T Aerials der Richtlinie 2014/53/EU entspricht. Der vollständige Text der EU-Konformitätserklärung ist unter der hieronder angegebenen Internetadresse verfügbar. Die für das Gerät geltenden Sicherheitsanweisungen finden Sie in der Betriebsanleitung zum Gerät. Die Betriebsanleitung und die Konformitätserklärung zum Gerät können Sie im Internet unter www.bosch-professional-systems.com herunterladen.

As instrucções de segurança aplicáveis ao equipamento constam do manual de instruções do aparelho. O manual de instruções e a declaração de conformidade para o aparelho podem ser descarregados no internet através do endereço www.bosch-professional-systems.com.

conformidade com a Directiva 2014/30/UE. O texto integral da declaração de conformidade UE está disponível no endereço da internet indicado abaixo.

A Robert Bosch Car Multimedia GmbH declara que o equipamento Audio/Video Switch está em conformidade com a Directiva 2014/30/UE. O texto integral da declaração de conformidade UE está disponível no endereço da internet indicado abaixo.

Herby erklærer Robert Bosch Car Multimedia GmbH at produktet Audio/Video Switch er i overensstemmelse med direktiv 2014/30/UE. Den fulstændige teksten til EU-forskriften om overensstemmelse og sikkerhedsanvisningerne kan downloades på www.bosch-professional-systems.com.

Herby erklærer Robert Bosch Car Multimedia GmbH at produktet Audio/Video Switch er i overensstemmelse med direktiv 2014/30/UE. Den fulstændige teksten til EU-forskriften om overensstemmelse og sikkerhedsanvisningerne kan downloades på www.bosch-professional-systems.com.

Die DVB-T Aerials sind ein Set vier aktiver DVB-T-Antennen für den DVB-T Tuner, das durch Diversity-Empfang und Rausch- sowie GSM/DECT-Filter für den Betrieb im Reisebus optimiert ist. Hiermit erklärt Robert Bosch Car Multimedia GmbH, dass das Produkt DVB-T Aerials der Richtlinie 2014/53/EU entspricht. Der vollständige Text der EU-Konformitätserklärung ist unter der unten angegebenen Internetadresse verfügbar. Die für das Gerät geltenden Sicherheitsanweisungen finden Sie in der Betriebsanleitung zum Gerät. Die Betriebsanleitung und die Konformitätserklärung zum Gerät können Sie im Internet unter www.bosch-professional-systems.com herunterladen.

As instrucções de segurança aplicáveis ao equipamento constam do manual de instruções do aparelho. O manual de instruções e a declaração de conformidade para o aparelho podem ser descarregados no internet através do endereço www.bosch-professional-systems.com.

conformidade com a Directiva 2014/30/UE. O texto integral da declaração de conformidade UE está disponível no endereço da internet indicado abaixo.

A Robert Bosch Car Multimedia GmbH declara que o equipamento Audio/Video Switch está em conformidade com a Directiva 2014/30/UE. O texto integral da declaração de conformidade UE está disponível no endereço da internet indicado abaixo.

Herby erklærer Robert Bosch Car Multimedia GmbH at produktet Audio/Video Switch er i overensstemmelse med direktiv 2014/30/UE. Den fulstændige teksten til EU-forskriften om overensstemmelse og sikkerhedsanvisningerne kan downloades på www.bosch-professional-systems.com.

Herby erklærer Robert Bosch Car Multimedia GmbH at produktet Audio/Video Switch er i overensstemmelse med direktiv 2014/30/UE. Den fulstændige teksten til EU-forskriften om overensstemmelse og sikkerhedsanvisningerne kan downloades på www.bosch-professional-systems.com.


## RU

Audio/Video Switch служит для подключения двух видеисточников к одной автобусной системе Bosch.

**Robert Bosch Car Multimedia GmbH**

Robert-Bosch- Straße 200  
31139 Hildesheim  
Germany

**www.bosch-professional-systems.com**



Technical data subject to modification without notice. Printed in Germany. Any color variations are due to the limitations of the printing process.

Printed on 100% chlorine-free bleached cellulose manufactured in an environmentally friendly process.

07/21 – CVO/PAC-CI

8 637 104 004



UK  
CA

| TECHNICAL DATA                |                                     |
|-------------------------------|-------------------------------------|
| Power supply                  | 5 V (phantom power via DVB-T Tuner) |
| Current consumption           | max. 30 mA                          |
| Output impedance              | 75 Ω                                |
| Frequency range<br>VHF<br>UHF | 174 - 230 MHz<br>470 - 862 MHz      |
| Antenna gain                  | 16 dBi (UHF)                        |
| Max. wind velocity            | 100 km/h                            |
| Storage temperature           | -20 °C to +85 °C                    |
| Operating temperature         | -20 °C to +55 °C                    |
| Cable length                  | 5 m                                 |
| Dimensions (W x H x D)        | 140 x 7 x 33 mm                     |
| Weight                        | Approx. 84 g                        |
| Protection type               | IPP55                               |
| Certification                 | CE, MVSS 302, RoHS, UKCA            |

