

BOSCH

Invented for life

</

SQ ControlPanel CM-X 19 është një zgjatim opsional i Center CM-C 19. ControlPanel CM-X 19 siguron një grup kontrollesh për qasje të lehtë në funksionet më të zakonshme të Center CM-C 19.

Robert Bosch GmbH me këtë deklaron që produkti ControlPanel CM-X 19 është në përputhje me Direktivën 2014/30/BE. Teksti i plotë i Deklaratës së Konformitetit të BE-së gjendet në adresën e internetit më poshtë. Njoftimet e sigurisë që zbatohen për pajisjen mund të gjenden në udhëzimet e funksionimit të pajisjes. Ju mund të shkarkoni udhëzimet e pajisjes dhe Deklaratën e Konformitetit në www.bosch-professional-systems.com.

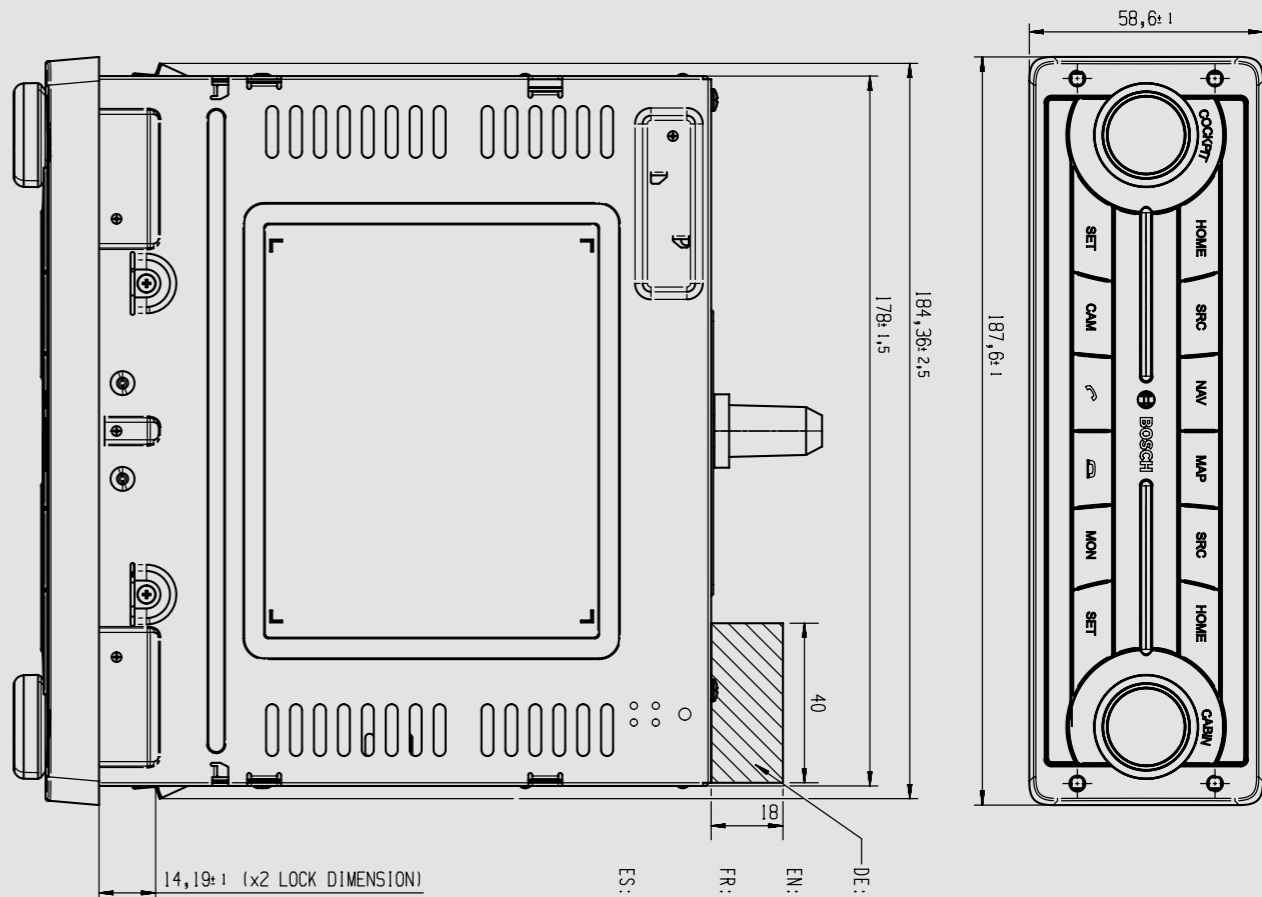
BS ControlPanel CM-X 19 je izborni dodatak za jedinicu Center CM-C 19. ControlPanel CM-X 19 sadrži niz upravljačkih elemenata za lak pristup najčešće korištenim funkcijama kojima raspolaže jedinica Center CM-C 19.

Ovim Robert Bosch GmbH izjavljuje da je proizvod ControlPanel CM-X 19 u skladu s Direktivom 2014/30/EU. Kompletan tekst EU izjave o usklađenosti dostupan je na internetskoj adresi ispod. Obavještenja o bezbjednosti koja se odnose na uređaj možete pronaći u uputstvu za upotrebu uređaja. Uputstvo za upotrebu uređaja i izjavu o usklađenosti možete preuzeti na www.bosch-professional-sistems.com.

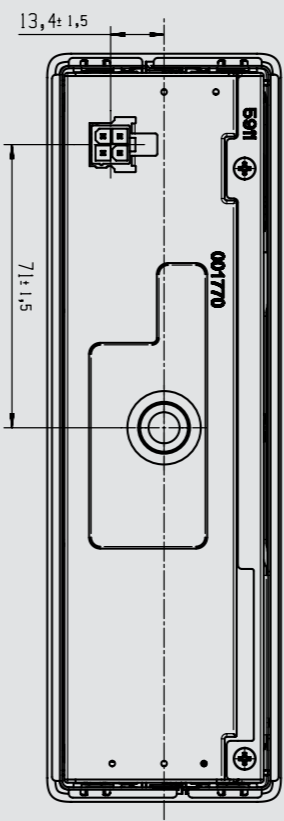
SR ControlPanel CM-X 19 je izborni dodatak jedinice Center CM-C 19. ControlPanel CM-X 19 sadrži niz upravljačkih elemenata za lak pristup najčešće korišćenim funkcijama kojima raspolaže jedinica Center CM-C 19.

Ovim Robert Bosch GmbH izjavljuje da je proizvod ControlPanel CM-X 19 u skladu s Direktivom 2014/30/EU. Celokupan tekst EU izjave o usaglašenosti dostupan je na internet adresi u nastavku. Obaveštenja o bezbednosti koja se odnose na uređaj možete naći u uputstvu za upotrebu uređaja. Uputstvo za upotrebu uređaja i izjavu o usaglašenosti možete preuzeti na www.bosch-professional-sistems.com.

| TECHNICAL DATA | |
|--|---|
| Power supply | 13.5 V (via CM-C 19) |
| Current consumption Max. Standby current | Approx. < 300 mA – (no standby mode) |
| Operating temperature | -20 °C to +70 °C |
| Storage temperature | -40 °C to +85 °C |
| Dimensions (W x H x D) | 188 x 59 x 203 mm |
| Weight | Approx. 810 g |
| Certification | CE, UN ECE R10, UN ECE R118, FCC, UKCA |



DE: Ausreichenden Stecker-
freiraum sicherstellen.
EN: Provide sufficient
space for connectors.
FR: Veiller à pouvoir suffi-
samment d'espace pour
les prises.
ES: Asegúrese de que haya
suficiente espacio para
los conectores.



| CONNECTOR | PIN # | PIN NAME |
|------------------------|-------|----------------|
| POWER CONNECTOR | 1 | BOSCH INTERNAL |
| 4 PINS | 2 | BOSCH INTERNAL |
| CONNECT TO BOSCH CABLE | 3 | BOSCH INTERNAL |
| P/N: 7 620 280 111 | 4 | BOSCH INTERNAL |

