



Product information

USB CM-Hub

7 620 200 073

Der USB CM-Hub stellt eine hochwertige USB-Verbindung zwischen dem Center CM-C 19 und bis zu zwei USB-Geräten sicher und ermöglicht die Smartphone-Integration. Hiermit erklärt Robert Bosch GmbH, dass das Produkt USB CM-Hub der Richtlinie 2014/30/EU entspricht. Der vollständige Text der EU-Konformitätserklärung ist unter der unten angegebenen Internetadresse verfügbar.

Die für das Gerät geltenden Sicherheitshinweise finden Sie in der Betriebsanleitung zum Gerät. Die Betriebsanleitung und die Konformitätserklärung zum Gerät können Sie im Internet unter www.bosch-professional-systems.com herunterladen.

The USB CM-Hub ensures a high-quality USB connection between the Center CM-C 19 and up to 2 USB devices and enables smartphone integration.

Robert Bosch GmbH hereby declares that the product USB CM-Hub is in compliance with Directive 2014/30/EU. The complete text of the EU Declaration of Conformity is available at the internet address www.bosch-professional-systems.com.

For a presenae, Robert Bosch GmbH declares that the product USB CM-Hub is in compliance with the relevant safety notices applicable to the device can be found in the device's operating instructions. You can download the device's operating instructions and Declaration of Conformity at www.bosch-professional-systems.com.

The safety notices applicable to the device can be found in the device's operating instructions. You can download the device's operating instructions and Declaration of Conformity at www.bosch-professional-systems.com.

FR L'USB CM-Hub assure une connexion USB de haute qualité entre le Center CM-C 19 et jusqu'à deux périphériques USB et permet également l'intégration d'un smartphone.

Par la présente, Robert Bosch GmbH déclare que le produit USB CM-Hub est conforme à la directive 2014/30/UE. Le texte intégrale de la déclaration de conformité de l'UE est disponible à l'adresse Internet www.bosch-professional-systems.com.

Les consignes de sécurité applicables à l'appareil se trouvent dans les instructions d'utilisation de l'appareil. Vous pouvez télécharger les instructions d'utilisation de l'appareil ainsi que la déclaration de conformité ci-dessous.

FR L'USB CM-Hub assicura un collegamento USB di alta qualità tra il Center CM-C 19 e massimo 2 dispositivi USB e consente l'integrazione dello smartphone.

Robert Bosch GmbH dichiara che il prodotto USB CM-Hub è conforme alla direttiva 2014/30/UE. Il testo completo della Dichiarazione di Conformità UE è disponibile all'indirizzo Internet sottostante.

Gli avvisi di sicurezza applicabili al dispositivo si possono trovare nelle istruzioni per l'uso del dispositivo. È possibile scaricare le istruzioni per l'uso del dispositivo e la Dichiarazione di Conformità da www.bosch-professional-systems.com.

Si sikkerhedsmeddelelserne, som gælder for enheden, findes i enhedens betjeningsvejledning. Du kan downloade enhedens betjeningsvejledning og overensstemmelseserklæring på www.bosch-professional-systems.com.

Die Sicherheitsanweisungen, die das Produkt USB CM-Hub betreffen, sind im Benutzerhandbuch enthalten. Die vollständige Bedienungsanleitung und die Konformitätserklärung finden Sie unter der unten angegebenen Internetadresse.

Der vollständige Text der EU-Konformitätserklärung ist unter der unten angegebenen Internetadresse verfügbar.

El USB CM-Hub asegura una conexión USB de alta calidad entre el Center CM-C 19 y hasta 2 dispositivos USB, y permite la integración de smartphones.

For la presenae, Robert Bosch GmbH declara que el producto USB CM-Hub est conforme con la Directiva 2014/30/EU. El texto completo de la declaración de conformidad de la UE está disponible en la dirección de Internet que se se indica más abajo.

Las advertencias de seguridad relativas al equipo se pueden consultar en el manual de instrucciones. Tanto el manual como la declaración de conformidad pueden descargarse de la página web www.bosch-professional-systems.com.

The USB CM-Hub ensures a high-quality USB connection between the Center CM-C 19 and up to 2 USB devices and enables smartphone integration.

Robert Bosch GmbH hereby declares that the product USB CM-Hub is in compliance with Directive 2014/30/EU. The complete text of the EU Declaration of Conformity is available at the internet address www.bosch-professional-systems.com.

As instructions of security applicable to the device can be found in the device's operating instructions, you can download the device's operating instructions and Declaration of Conformity at www.bosch-professional-systems.com.

2 USB CM-Hub osigurava USB vezu visoke kvalitete između jedinice Center CM-C 19 i do 2 USB uređaja te omogućava integraciju pametnog telefona.

Ovim Robert Bosch GmbH izjavljuje da je proizvod USB CM-Hub u skladu s Direktivom 2014/30/EU. Kompletan tekst EU izjave o uskladenosti dostupan je na internetskoj adresi ispod. Obavještenja o bezbjednosti koja se odnose na uređaj možete pronaći u uputstvu za upotrebu uređaja. Uputstvo za upotrebu uređaja i izjavu o uskladenosti možete preuzeti na www.bosch-professional-systems.com.

2 USB CM-Hub osigurava visokokvalitetna USB vrcka pomefy Center CM-C 19 i do 2 USB uređi i vovozmožuva integracija na pametnite telefoni.

Robert Bosch GmbH со ова изјавува дека производит USB CM-Hub е во согласност со Директивата 2014/30/EY. Целосниот текст на Декларацијата за соодразност на EY е достапен на долунаведената интернет адреса.

Безбедносните известувања што се применуваат за уредот, можат да се најдат во упатствата за работа на уредот. Можете да ги преземете упатствата за работа на уредот и Декларацијата за сообразност на www.bosch-professional-systems.com.

El USB CM-Hub garantiza un alto nivel de seguridad en la conexión con los dispositivos USB, y permite la integración de smartphones.

Robert Bosch GmbH hereby declares that the product USB CM-Hub is in compliance with Directive 2014/30/EU. The complete text of the EU Declaration of Conformity is available at the internet address www.bosch-professional-systems.com.

As instructions of security applicable to the device can be found in the device's operating instructions, you can download the device's operating instructions and Declaration of Conformity at www.bosch-professional-systems.com.

De USB CM-Hub zorgt voor een hoogwaardige USB-verbinding tussen de Center CM-C 19 en maximaal 2 USB-apparaten en maakt smartphone-integratie mogelijk.

Robert Bosch GmbH verklaart hiermee dat het product USB CM-Hub in overeenstemming is met Richtlijn 2014/30/EU. De volledige tekst van de EU-conformiteitsverklaring is beschikbaar op het onderstaande internetadres.

De veiligheidsinstructies die voor het apparaat van toepassing zijn, zijn te vinden in de gebruiksaanwijzing van het apparaat. De gebruiksaanwijzing van het apparaat en de conformiteitsverklaring kunt u downloaden op www.bosch-professional-systems.com.

Die Sicherheitsanweisungen, die das Produkt USB CM-Hub betreffen, sind im Benutzerhandbuch enthalten. Die vollständige Bedienungsanleitung und die Konformitätserklärung finden Sie unter der unten angegebenen Internetadresse.

Der vollständige Text der EU-Konformitätserklärung ist unter der unten angegebenen Internetadresse verfügbar.

Der vollständige Text der EU-Konformitätserklärung ist unter der unten angegebenen Internetadresse verfügbar.

Si sikkerhedsmeddelelserne, som gælder for enheden, findes i enhedens betjeningsvejledning. Du kan downloade enhedens betjeningsvejledning og overensstemmelseserklæring på www.bosch-professional-systems.com.

Die Sicherheitsanweisungen, die das Produkt USB CM-Hub betreffen, sind im Benutzerhandbuch enthalten. Die vollständige Bedienungsanleitung und die Konformitätserklärung finden Sie unter der unten angegebenen Internetadresse.

Der vollständige Text der EU-Konformitätserklärung ist unter der unten angegebenen Internetadresse verfügbar.

El vaatiستنmuکاسutusvakuuskaksen koko teksti on saatavissa alla mainitussa internet-osoitteesta.

Robert Bosch GmbH garantează că produsul USB CM-Hub este în conformitate cu Directiva 2014/30/EU. Textul complet al declarației de conformitate UE este disponibil la adresa de internet următoare.

Robert Bosch GmbH garantează că produsul USB CM-Hub este în conformitate cu Directiva 2014/30/EU. Textul complet al declarației de conformitate UE este disponibil la adresa de internet următoare.

USB CM-Hub varmistaa korkealaatuisen USB-yhteyden Center CM-C 19 -laitteen ja enintään kahden USB-laitteen välillä ja mahdollistaa älypuhelimien integroimisen.

Robert Bosch GmbH erklærer hermed at produktet USB CM-Hub er i samsvar med direktiv 2014/30/EU. Hele teksten til EU-samsvarserklæringen er tilgængelig på internetadressen nedenfor.

Si sikkerhetsanvisningerne som gjelder for enheten, finner du i bruksanvisningen til enheten. Du kan laste ned enhetens driftsinstrukser og samsvarserklæring på www.bosch-professional-systems.com.

Med USB CM-Hub er tryggd hægæde USB-tenging milli Center CM-C 19 við allt að 2 USB tækli og gætt klæfft að tengslisma.

Robert Bosch GmbH erklærer hermed at produktet USB CM-Hub speidnir warntki okkæstione w Dreykviue 2014/30/UE. Komplettny tekst Dæklatærijæ zgdnoæti (UE) jæst dægæpný na podanæ níæjæí strome í maks. 2 uzgdæznæmli USB oraz umozliwia integræcijæ smartfönu.

Robert Bosch GmbH garantiza un nivel de seguridad en la conexión con los dispositivos USB, y permite la integración de smartphones.

Robert Bosch GmbH garantează că produsul USB CM-Hub este în conformitate cu Directiva 2014/30/EU. Textul complet al declarației de conformitate UE este disponibil la adresa de internet următoare.

Robert Bosch GmbH garantiza un alto nivel de seguridad en la conexión con los dispositivos USB, y permite la integración de smartphones.

Robert Bosch GmbH garantează că produsul USB CM-Hub este în conformitate cu Directiva 2014/30/EU. Textul complet al declarației de conformitate UE este disponibil la adresa de internet următoare.

Robert Bosch GmbH garantează că produsul USB CM-Hub este în conformitate cu Directiva 2014/30/EU. Textul complet al declarației de conformitate UE este disponibil la adresa de internet următoare.

Robert Bosch GmbH garantează că produsul USB CM-Hub este în conformitate cu Directiva 2014/30/EU. Textul complet al declarației de conformitate UE este disponibil la adresa de internet următoare.

Robert Bosch GmbH garantează că produsul USB CM-Hub este în conformitate cu Directiva 2014/30/EU. Textul complet al declarației de conformitate UE este disponibil la adresa de internet următoare.

Концентрапор USB CM-Hub обезпечавает высококачественное соединение по USB между медиа-центром Center CM-C 19 и не более чем 2 устройствами USB, а также обеспечивает интеграцию смартфона.

Robert Bosch GmbH сима заявяват, что изделие USB CM-Hub соответствует требованиям Директивы 2014/30/ЕС. Полный текст Декларации соответствия ЕС доступен по указанному ниже адресу в интернет-адресе www.bosch-professional-systems.com.

Указанная информация является частью инструкции по эксплуатации устройства. Полный текст инструкции по эксплуатации устройства и Декларация соответствия доступны в Интернете.

USB CM-Hub biztosítja a magas minőségű USB-csatlakozást a Center CM-C 19 és legfeljebb 2 USB-eszköz között, valamint lehetővé teszi az okostelefon integrálását.

A Robert Bosch GmbH ezennel kijelenti, hogy a USB CM-Hub termék megfelel a 2014/30/EU irányelv rendelkezéseinek. Az EU megfelelőségi nyilatkozatot teljes szövege az alábbi webcmenen érhető el. A készülék tervezése során a következő biztonsági szempontokat figyelembe vettük: a készülék használata során a következő biztonsági szempontokat kell figyelembe venni: a készülék használatával kapcsolatos biztonsági információkért, valamint a használati utasításért látogasson el az www.bosch-professional-systems.com oldalra.

Med USB CM-Hub er tryggd hægæde USB-tenging milli Center CM-C 19 við allt að 2 USB tækli og gætt klæfft að tengslisma.

Robert Bosch GmbH erklærer hermed at produktet USB CM-Hub speidnir warntki okkæstione w Dreykviue 2014/30/UE. Komplettny tekst Dæklatærijæ zgdnoæti (UE) jæst dægæpný na podanæ níæjæí strome í maks. 2 uzgdæznæmli USB oraz umozliwia integræcijæ smartfönu.

Robert Bosch GmbH garantisce un alto livello di sicurezza nella connessione con i dispositivi USB, e consente l'integrazione dello smartphone.

Robert Bosch GmbH garantează că produsul USB CM-Hub este în conformitate cu Directiva 2014/30/EU. Textul complet al declarației de conformitate UE este disponibil la adresa de internet următoare.

Robert Bosch GmbH garantează că produsul USB CM-Hub este în conformitate cu Directiva 2014/30/EU. Textul complet al declarației de conformitate UE este disponibil la adresa de internet următoare.

Концентрапор USB CM-Hub обезпечавает высококачественное соединение по USB между медиа-центром Center CM-C 19 и не более чем 2 устройствами USB, а также обеспечивает интеграцию смартфона.

Robert Bosch GmbH сима заявяват, что изделие USB CM-Hub соответствует требованиям Директивы 2014/30/ЕС. Полный текст Декларации соответствия ЕС доступен по указанному ниже адресу в интернет-адресе www.bosch-professional-systems.com.

Указанная информация является частью инструкции по эксплуатации устройства. Полный текст инструкции по эксплуатации устройства и Декларация соответствия доступны в Интернете.

Мπορετε να βρετε τις οδηγίες σχετικά με την ασφάλεια που ισχύουν για τη συσκευή Χρησιμοποιώντας το smartphone. Μπορετε να κατεβάσετε τις οδηγίες Χρησιμοποιώντας τη διεύθυνση www.bosch-professional-systems.com.

Die Sicherheitsanweisungen, die das Produkt USB CM-Hub betreffen, sind im Benutzerhandbuch enthalten. Die vollständige Bedienungsanleitung und die Konformitätserklärung finden Sie unter der unten angegebenen Internetadresse.

Der vollständige Text der EU-Konformitätserklärung ist unter der unten angegebenen Internetadresse verfügbar.

Die Sicherheitsanweisungen, die das Produkt USB CM-Hub betreffen, sind im Benutzerhandbuch enthalten. Die vollständige Bedienungsanleitung und die Konformitätserklärung finden Sie unter der unten angegebenen Internetadresse.

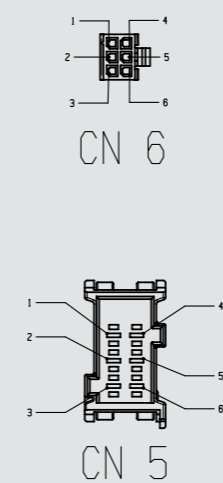
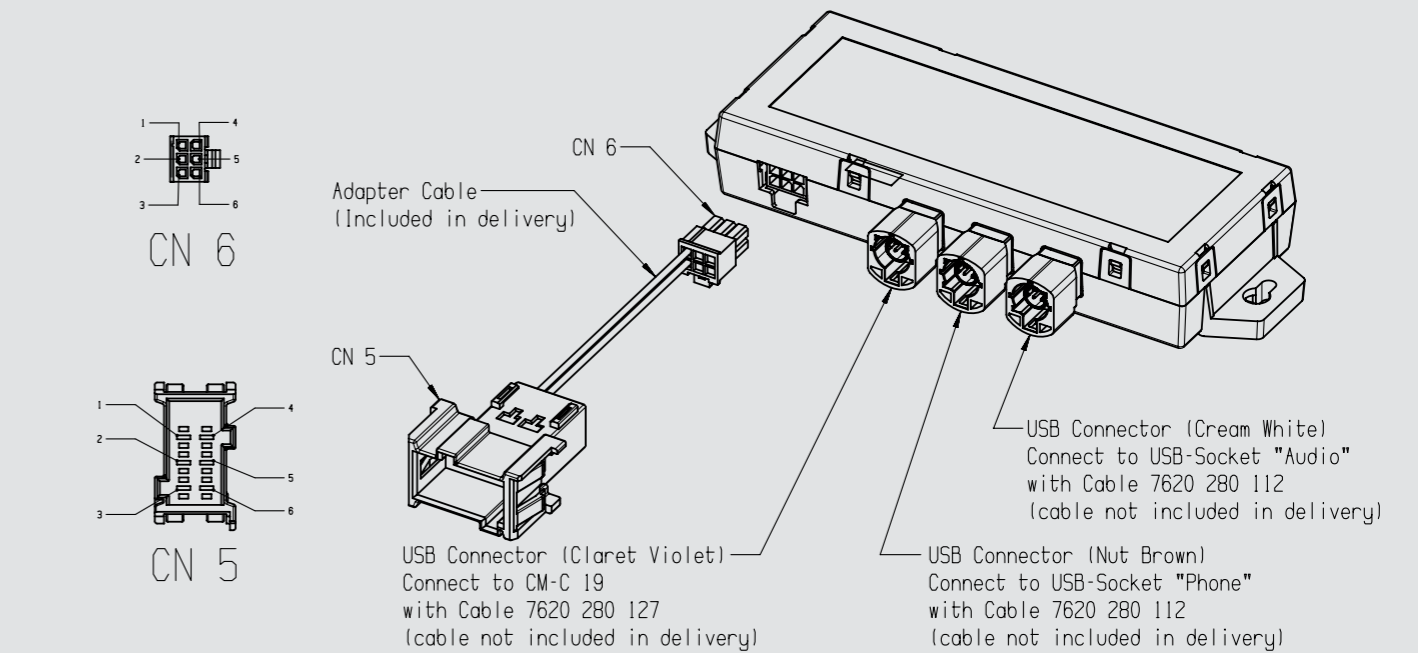
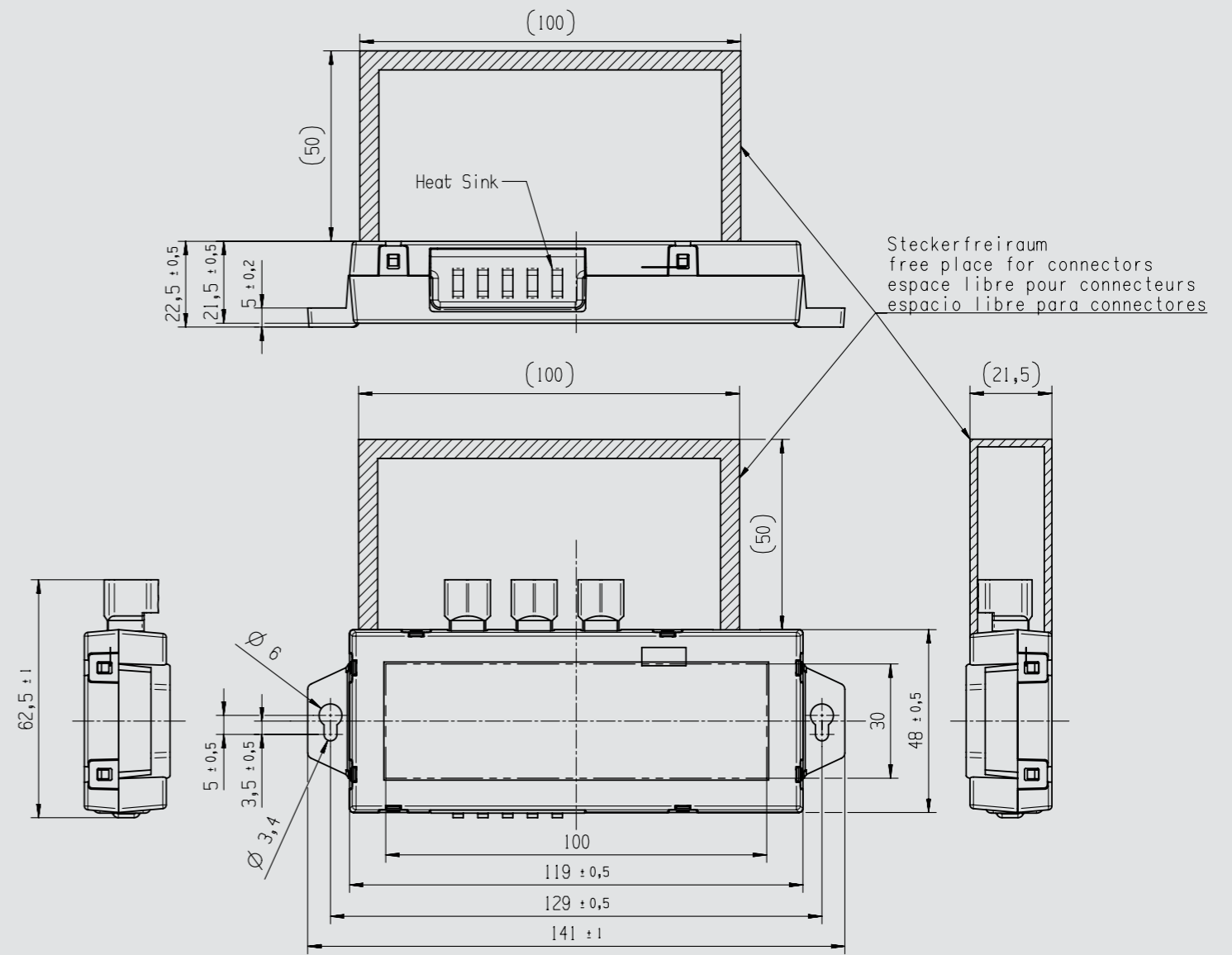
Der vollständige Text der EU-Konformitätserklärung ist unter der unten angegebenen Internetadresse verfügbar.

Si sikkerhedsmeddelelserne, som gælder for enheden, findes i enhedens betjeningsvejledning. Du kan downloade enhedens betjeningsvejledning og overensstemmelseserklæring på www.bosch-professional-systems.com.

Die Sicherheitsanweisungen, die das Produkt USB CM-Hub betreffen, sind im Benutzerhandbuch enthalten. Die vollständige Bedienungsanleitung und die Konformitätserklärung finden Sie unter der unten angegebenen Internetadresse.

Der vollständige Text der EU-Konformitätserklärung ist unter der unten angegebenen Internetadresse verfügbar.

TECHNICAL DATA			
Power supply	12/24 V (8 V - 32 V)		
Current consumption	In operation	12 V	Approx. 2 A
		24 V	Approx. 1 A
	Max.	12 V	Approx. 3 A
		24 V	Approx. 1.5 A
Standby current	max. 20 µA @ 24 V		
Input	USB HSD		
Outputs	USB OTG	Phone: 1.5 A (Android)/2.1 A (iOS)	
	USB Host	Audio: 1.5 A (Android)/2.1 A (iOS)	
Operating temperature	-20 °C to +70 °C		
Storage temperature	-40 °C to +85 °C		
Dimensions (W x H x D)	141 x 62.5 x 22.5 mm (with connector)		
Weight	Approx. 103 g		
Certification	CE, UN ECE R10, UN ECE R118, FCC, UKCA		



PINS @ CN 5	PINS @ CN 6	PIN NAME	PIN DESCRIPTION	INPUT / OUTPUT
1	2	N.C	Not Connected	N.C
2	3	N.C	Not Connected	N.C
3	5	N.C	Not Connected	N.C
4	1	VBAT	KL 30 (Battery)	IN
5	4	GND	KL31	GND
6	6	N.C	Not Connected	N.C